

2024

CATALOG

DETALII TEHNICE PRODUSE
PROFILE METALICE

JORISIDE.RO

JORISIDE
THE STEEL FUTURE

A photograph of a modern building facade. The building features a curved glass section on the left and a dark, slatted facade on the right. The glass reflects the surrounding environment, including trees and a sky. The slatted facade has a rhythmic, repeating pattern of dark horizontal lines. The overall aesthetic is clean and contemporary.

**Soluțiile
noastre
pentru
construcțiile
viitorului.**



JORISIDE

THE STEEL FUTURE

Joris Ide este un producător strategic de panouri din oțel pentru pereți și acoperiș, prezent de peste 30 de ani pe piețele internaționale.

Soluțiile noastre se adaptează fiecărui tip de proiect, fie ca vorbim de sectorul industrial, agricol, comercial sau rezidențial, fie că vorbim de construcții noi sau lucrări de renovare. Ele sunt dezvoltate, proiectate și fabricate astfel încât să asigure siguranță, durabilitate, eficiență și performanțe tehnice la cele mai înalte standarde.

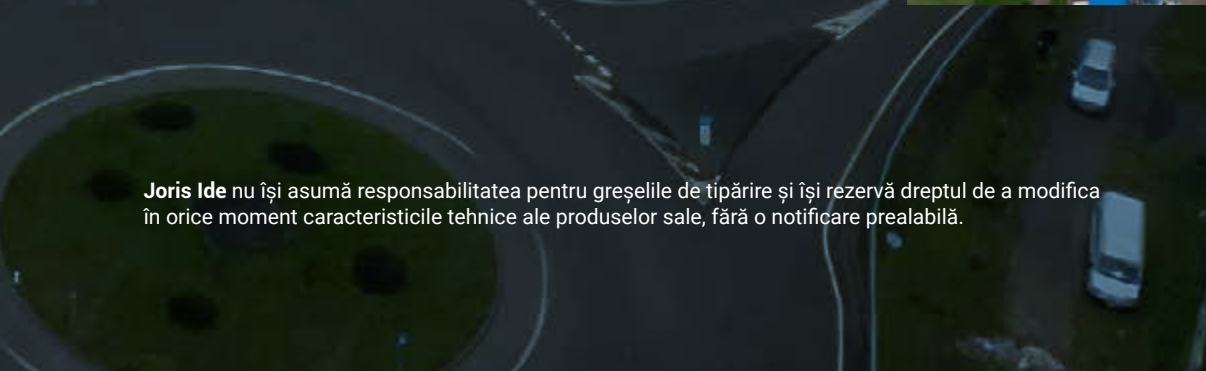
Portofoliul nostru de produse cuprinde o gamă largă de profile pentru pereți și acoperiș, panouri sandwich, panouri imitație de țiglă, țigle Perma, profile galvanizate, precum și accesorii pentru porți glisante.

Conformitatea tehnică a produselor este garantată de respectarea standardelor internaționale cerute de piețele de referință.

Mai mult decât atât, specialiștii **Joris Ide** oferă consultanță, expertiză tehnică și eficiență operațională.

Credem cu tărie în onestitate, integritate, parteneriate durabile și dezvoltare sustenabilă cu respect față de mediu, furnizori angajați și parteneri.

În anul 2015, grupul **Kingspan** a achiziționat integral grupul **Joris Ide** din care face parte și **Joris Ide România**.



Joris Ide nu își asumă responsabilitatea pentru greșelile de tipărire și își rezervă dreptul de a modifica în orice moment caracteristicile tehnice ale produselor sale, fără o notificare prealabilă.

CUPRINS

| | |
|--|-----------|
| PROFILE METALICE | 7 |
| JIS 8-116,5-1165 | 8 |
| JIS 10-138-1100 | 9 |
| JIS 16,5-137,5-1100..... | 10 |
| JIS 18-135-1080..... | 16 |
| JI 18-076-988..... | 22 |
| JIS 35-207-1035..... | 26 |
| JIS 35-500-1000..... | 32 |
| JIS 38-250-1000..... | 36 |
| JI 45-333-1000..... | 42 |
| JIS 58-205-820..... | 48 |
| JIS 85-280-1120..... | 52 |
| JIS 153-280-840..... | 56 |
| JIS 200-420-840..... | 60 |
| JIS PLANCHE..... | 64 |
| ACCESORII | 66 |
| Profile de finisaj..... | 66 |
| Domenii de aplicare..... | 67 |
| Benzi de umplere..... | 68 |
| Luminatoare..... | 69 |
| Trape de fum..... | 70 |
| Materiale de fixare..... | 71 |
| Șuruburi de fixare..... | 72 |
| APLICAȚII ȘI ASAMBLARE | 74 |
| Instrucțiuni de manipulare profile metalice..... | 74 |
| Instrucțiuni de instalare profile metalice..... | 75 |
| Detalii instalare profile finisaj..... | 79 |



JORISIDE
THE STEEL FUTURE

PROFILE METALICE

Profilele metalice produse de **Joris Ide** sunt fabricate din oțel galvanizat la cald, acoperit cu zinc și protejat cu un strat de poliester.

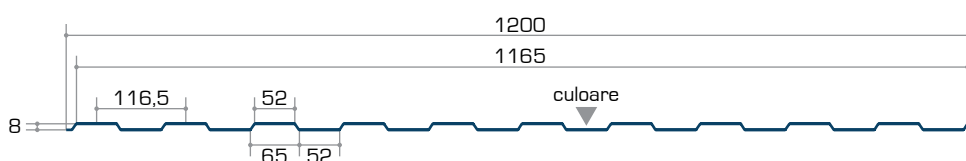
Datorită faptului că au greutate specifică redusă, capacitatea portantă mare, rezistență sporită la șocuri mecanice și coroziune și o durată de viață îndelungată, profilele realizate de noi se utilizează pentru placarea pereților sau realizarea acoperișului construcțiilor din domeniul industrial și civil cât și pentru reabilitarea construcțiilor existente.

Profilele metalice produse de **Joris Ide** sunt o alegere excelentă pentru lucrări în domeniul rezidențial, industrial sau agricol.

Portofoliul nostru cuprinde o gamă vastă de profile pe care le putem asigura într-o varietate mare de culori, grosimi și lungimi.



JIS 8-116,5-1165



Profil metalic trapezoidal, cu înălțimea cutei de 8 mm, este recomandat pentru lucrări de placări interioare și exterioare de **perete**, compartimentări, amenajări, etc.
 Produsul poate fi utilizat la realizarea lucrărilor de placări în domeniul civil și industrial pentru: clădiri logistice și de depozitare, spații de producție, garduri, săli de sport, clădiri agricole, proiecte de renovare.

| Lățime totală | Lățime utilă | Înălțime cută | Lungime minimă | Lungime maximă | Panta minimă |
|---------------|--------------|---------------|----------------|----------------|--------------|
| 1200 mm | 1165 mm | 8 mm | 500 mm | 8000 mm | - |

SPECIFICAȚII MATERIAL

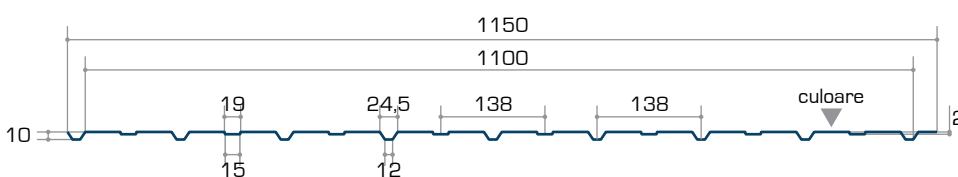
| | | | | | |
|---------------------------------|---------------------------|---------------|----------------|----------------|--|
| Tip oțel | S250GD | | | | |
| Tip protecție | Z100+Z275 LUCIOS | Z100+Z275 MAT | Z275 NEOMAT 30 | Z275 SUPREM 50 | |
| Grosime material (mm) | 0,40 0,45 0,50 0,60 | 0,45 0,50 | 0,50 | 0,50 | |
| Grosime strat vopsea față/spate | 25μ/7μ | 35μ/7μ | 60μ/12μ | 50μ/12μ | |
| Garanție coroziune/culoare | 2/2 5/5 10/10 | 15/15 | 30/30 | 50/25 | |

SPECIFICAȚII DIMENSIONALE

| TOLERANȚE DIMENSIONALE | REFERINȚĂ | MATERIA PRIMĂ | REFERINȚĂ |
|------------------------|-------------------|-------------------------|-------------------|
| Produs | SR EN 508-1: 2021 | Oțel galvanizat la cald | SR EN 10346: 2015 |
| Material | SR EN 10143: 2006 | Oțel acoperit organic | SR EN 10169: 2022 |



JIS 10-138-1100



Profil metalic trapezoidal, cu înălțimea cutei de 10 mm, este recomandat pentru lucrări de placări interioare și exterioare de **perete**, compartimentări, amenajări, etc.

Produsul poate fi utilizat la realizarea lucrărilor de placări pentru: clădiri logistice și de depozitare, clădiri industriale, săli de sport, clădiri agricole, proiecte de renovare.

| Lățime totală | Lățime utilă | Înălțime cută | Lungime minimă | Lungime maximă | Panta minimă |
|---------------|--------------|---------------|----------------|----------------|--------------|
| 1150 mm | 1100 mm | 10 mm | 500 mm | 8000 mm | - |

SPECIFICAȚII MATERIAL

| | | | | | |
|---------------------------------|---------------------------|---------------|----------------|----------------|--|
| Tip oțel | S250GD | | | | |
| Tip protecție | Z100+Z275 LUCIOS | Z100+Z275 MAT | Z275 NEOMAT 30 | Z275 SUPREM 50 | |
| Grosime material (mm) | 0,40 0,45 0,50 0,60 | 0,45 0,50 | 0,50 | 0,50 | |
| Grosime strat vopsea față/spate | 25μ/7μ | 35μ/7μ | 60μ/12μ | 50μ/12μ | |
| Garanție coroziune/culoare | 2/2 5/5 10/10 | 15/15 | 30/30 | 50/25 | |

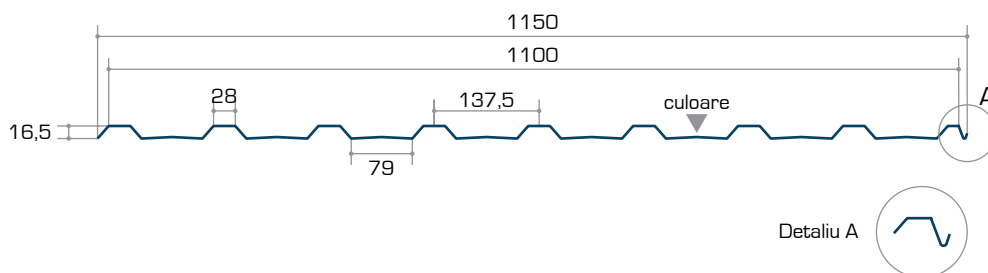
SPECIFICAȚII DIMENSIONALE

| TOLERANȚE DIMENSIONALE | REFERINȚĂ | MATERIA PRIMĂ | REFERINȚĂ |
|------------------------|-------------------|-------------------------|-------------------|
| Produs | SR EN 508-1: 2021 | Oțel galvanizat la cald | SR EN 10346: 2015 |
| Material | SR EN 10143: 2006 | Oțel acoperit organic | SR EN 10169: 2022 |

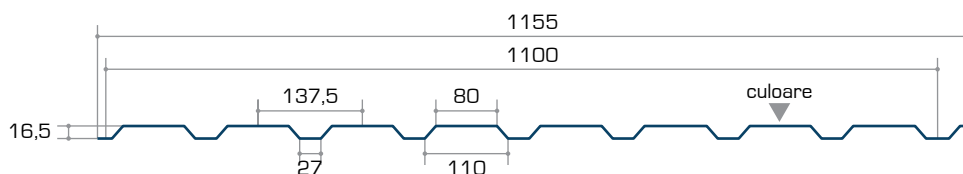


JIS 16,5-137,5-1100

ACOPERIȘ



PERETE



Profil metalic trapezoidal, cu înălțimea cutei de 16,5 mm, este recomandat pentru lucrări de placări interioare și exterioare de **acoperiș** sau **perete**, compartimentări, amenajări, sau renovări.

Produsul poate fi utilizat la realizarea lucrărilor de placări în domeniul civil și industrial pentru: spații comerciale, logistice și de depozitare, clădiri industriale, săli de sport, clădiri agricole sau rezidențiale.

| Lățime totală | Lățime utilă | Înălțime cută | Lungime minimă | Lungime maximă | Panta minimă |
|---------------|--------------|---------------|----------------|----------------|--------------|
| 1150/1155 mm | 1100 mm | 16,5 mm | 500 mm | 12000 mm | 5° |

SPECIFICAȚII MATERIAL

| | | | | | |
|---------------------------------|---------------------------|---------------|----------------|----------------|--|
| Tip oțel | S250GD | | | | |
| Tip protecție | Z100+Z275 LUCIOS | Z100+Z275 MAT | Z275 NEOMAT 30 | Z275 SUPREM 50 | |
| Grosime material (mm) | 0,40 0,45 0,50 0,60 | 0,45 0,50 | 0,50 | 0,50 | |
| Grosime strat vopsea față/spate | 25μ/7μ | 35μ/7μ | 60μ/12μ | 50μ/12μ | |
| Garanție coroziune/culoare | 2/2 5/5 10/10 | 15/15 | 30/30 | 50/25 | |

SPECIFICAȚII DIMENSIONALE

| TOLERANȚE DIMENSIONALE | REFERINȚĂ | MATERIA PRIMĂ | REFERINȚĂ |
|------------------------|-------------------|-------------------------|-------------------|
| Produs | SR EN 508-1: 2021 | Oțel galvanizat la cald | SR EN 10346: 2015 |
| Material | SR EN 10143: 2006 | Oțel acoperit organic | SR EN 10169: 2022 |

ÎNCĂRCĂRI ADMISIBILE

| Aplicare: | | ACOPERIȘ | | | | Finisaj: | | Acoperire interioară și zincată | | | | | |
|----------------------------|---|--------------------------|-----------------|--------------|--------------|----------------------------|----------------|---------------------------------|-----------------|--------------|--------------|----------------|--|
| Tensiune de curgere (MPa): | | S250GD | | | | Lățimea reazem intermediar | | ≥60mm | | | | | |
| γM,ser(δ) | 1,00 | γM,0 | | 1,00 | | Lățimea reazem final | | ≥40mm | | | | | |
| γM,SLS | 1,00 | γM,1 | | 1,00 | | | | | | | | | |
| | | Flanșă lată în compresie | | | | | | Flanșă îngustă în compresie | | | | | |
| GrN [mm] | Greutate profil/m ² [kg/m ²] | Mc,Rk,F [kNm/m] | Mc,Rk,B [kNm/m] | leff [cm4/m] | Vw,Rk [kN/m] | Rw,Rk.B [kN/m] | Rw,Rk.A [kN/m] | Mc,Rk,F [kNm/m] | Mc,Rk,B [kNm/m] | leff [cm4/m] | Vw,Rk [kN/m] | Rw,Rk.A [kN/m] | |
| 0,40 | 3,54 | 0,31 | 0,30 | 1,64 | 12,48 | 10,60 | 4,54 | 0,30 | 0,31 | 1,21 | 12,48 | 12,48 | |
| 0,45 | 3,98 | 0,37 | 0,36 | 1,95 | 14,21 | 13,24 | 5,68 | 0,36 | 0,37 | 1,44 | 14,21 | 14,21 | |
| 0,50 | 4,42 | 0,44 | 0,44 | 2,28 | 15,95 | 16,11 | 6,93 | 0,44 | 0,44 | 1,68 | 15,95 | 15,95 | |
| 0,60 | 5,31 | 0,59 | 0,60 | 2,88 | 19,41 | 22,52 | 9,72 | 0,60 | 0,59 | 2,18 | 19,41 | 19,41 | |

Mecanisme plastice nu sunt permise, doar caracteristici elastice.

Încărcări capabile (sens pozitiv) (kN/m²)

Încărcarea indicată este încărcarea capabilă la SLU împărțită la 1,5.

O DESCHIDERE

| GrN [mm] | 0,40 | | | | 0,45 | | | | 0,50 | | | | 0,60 | | | |
|----------------|-------|-------|-------|-------|-------|-------|-------|-------|-------|-------|-------|-------|-------|-------|-------|-------|
| Deschidere (m) | L/180 | L/200 | L/250 | L/300 | L/180 | L/200 | L/250 | L/300 | L/180 | L/200 | L/250 | L/300 | L/180 | L/200 | L/250 | L/300 |
| 0,40 | 10,33 | 10,33 | 10,33 | 10,33 | 12,33 | 12,33 | 12,33 | 12,33 | 14,67 | 14,67 | 14,67 | 14,67 | 19,67 | 19,67 | 19,67 | 19,67 |
| 0,60 | 4,59 | 4,59 | 4,59 | 4,08 | 5,48 | 5,48 | 5,48 | 4,85 | 6,52 | 6,52 | 6,52 | 5,67 | 8,74 | 8,74 | 8,60 | 7,17 |
| 0,80 | 2,58 | 2,58 | 2,07 | 1,72 | 3,08 | 3,07 | 2,46 | 2,05 | 3,67 | 3,59 | 2,87 | 2,39 | 4,92 | 4,54 | 3,63 | 3,02 |
| 1,00 | 1,47 | 1,32 | 1,06 | 0,88 | 1,75 | 1,57 | 1,26 | 1,05 | 2,04 | 1,84 | 1,47 | 1,23 | 2,58 | 2,32 | 1,86 | 1,55 |
| 1,20 | 0,85 | 0,77 | 0,61 | 0,51 | 1,01 | 0,91 | 0,73 | 0,61 | 1,18 | 1,06 | 0,85 | 0,71 | 1,49 | 1,34 | 1,08 | 0,90 |
| 1,40 | 0,54 | 0,48 | 0,39 | 0,32 | 0,64 | 0,57 | 0,46 | 0,38 | 0,74 | 0,67 | 0,54 | 0,45 | 0,94 | 0,85 | 0,68 | 0,56 |
| 1,60 | 0,36 | 0,32 | 0,26 | 0,22 | 0,43 | 0,38 | 0,31 | 0,26 | 0,50 | 0,45 | 0,36 | 0,30 | 0,63 | 0,57 | 0,45 | 0,38 |
| 1,80 | 0,25 | 0,23 | 0,18 | 0,15 | 0,30 | 0,27 | 0,22 | 0,18 | 0,35 | 0,32 | 0,25 | 0,21 | 0,44 | 0,40 | 0,32 | 0,27 |
| 2,00 | 0,18 | 0,17 | 0,13 | 0,11 | 0,22 | 0,20 | 0,16 | 0,13 | 0,26 | 0,23 | 0,18 | 0,15 | 0,32 | 0,29 | 0,23 | 0,19 |
| 2,20 | 0,14 | 0,12 | 0,10 | 0,08 | 0,16 | 0,15 | 0,12 | 0,10 | 0,19 | 0,17 | 0,14 | 0,12 | 0,24 | 0,22 | 0,17 | 0,15 |
| 2,40 | 0,11 | 0,10 | 0,08 | 0,06 | 0,13 | 0,11 | 0,09 | 0,08 | 0,15 | 0,13 | 0,11 | 0,09 | 0,19 | 0,17 | 0,13 | 0,11 |
| 2,60 | 0,08 | 0,08 | 0,06 | 0,05 | 0,10 | 0,09 | 0,07 | 0,06 | 0,12 | 0,10 | 0,08 | 0,07 | 0,15 | 0,13 | 0,11 | 0,09 |
| 2,80 | 0,07 | 0,06 | 0,05 | 0,04 | 0,08 | 0,07 | 0,06 | 0,05 | 0,09 | 0,08 | 0,07 | 0,06 | 0,12 | 0,11 | 0,08 | 0,07 |
| 3,00 | 0,05 | 0,05 | 0,04 | 0,03 | 0,06 | 0,06 | 0,05 | 0,04 | 0,08 | 0,07 | 0,05 | 0,05 | 0,10 | 0,09 | 0,07 | 0,06 |
| 3,20 | 0,04 | 0,04 | 0,03 | 0,03 | 0,05 | 0,05 | 0,04 | 0,03 | 0,06 | 0,06 | 0,04 | 0,04 | 0,08 | 0,07 | 0,06 | 0,05 |

DOUĂ DESCHIDERI

| GrN [mm] | 0,40 | | | | 0,45 | | | | 0,50 | | | | 0,60 | | | |
|----------------|-------|-------|-------|-------|-------|-------|-------|-------|-------|-------|-------|-------|-------|-------|-------|-------|
| Deschidere (m) | L/180 | L/200 | L/250 | L/300 | L/180 | L/200 | L/250 | L/300 | L/180 | L/200 | L/250 | L/300 | L/180 | L/200 | L/250 | L/300 |
| 0,40 | 9,22 | 9,22 | 9,22 | 9,22 | 11,30 | 11,30 | 11,30 | 11,30 | 13,78 | 13,78 | 13,78 | 13,78 | 19,03 | 19,03 | 19,03 | 19,03 |
| 0,60 | 4,44 | 4,44 | 4,44 | 4,44 | 5,33 | 5,33 | 5,33 | 5,33 | 6,52 | 6,52 | 6,52 | 6,52 | 8,89 | 8,89 | 8,89 | 8,89 |
| 0,80 | 2,50 | 2,50 | 2,50 | 2,50 | 3,00 | 3,00 | 3,00 | 3,00 | 3,67 | 3,67 | 3,67 | 3,67 | 5,00 | 5,00 | 5,00 | 5,00 |
| 1,00 | 1,60 | 1,60 | 1,60 | 1,60 | 1,92 | 1,92 | 1,92 | 1,92 | 2,35 | 2,35 | 2,35 | 2,35 | 3,20 | 3,20 | 3,20 | 3,20 |
| 1,20 | 1,11 | 1,11 | 1,11 | 1,11 | 1,33 | 1,33 | 1,33 | 1,33 | 1,63 | 1,63 | 1,63 | 1,63 | 2,22 | 2,22 | 2,22 | 2,16 |
| 1,40 | 0,82 | 0,82 | 0,82 | 0,77 | 0,98 | 0,98 | 0,98 | 0,92 | 1,20 | 1,20 | 1,20 | 1,08 | 1,63 | 1,63 | 1,63 | 1,36 |
| 1,60 | 0,62 | 0,62 | 0,62 | 0,52 | 0,75 | 0,75 | 0,74 | 0,62 | 0,92 | 0,92 | 0,87 | 0,72 | 1,25 | 1,25 | 1,09 | 0,91 |
| 1,80 | 0,49 | 0,49 | 0,44 | 0,36 | 0,59 | 0,59 | 0,52 | 0,43 | 0,72 | 0,72 | 0,61 | 0,51 | 0,99 | 0,96 | 0,77 | 0,64 |
| 2,00 | 0,40 | 0,40 | 0,32 | 0,27 | 0,48 | 0,47 | 0,38 | 0,32 | 0,59 | 0,55 | 0,44 | 0,37 | 0,78 | 0,70 | 0,56 | 0,47 |
| 2,20 | 0,33 | 0,30 | 0,24 | 0,20 | 0,40 | 0,36 | 0,28 | 0,24 | 0,46 | 0,42 | 0,33 | 0,28 | 0,58 | 0,53 | 0,42 | 0,35 |
| 2,40 | 0,26 | 0,23 | 0,18 | 0,15 | 0,30 | 0,27 | 0,22 | 0,18 | 0,36 | 0,32 | 0,26 | 0,21 | 0,45 | 0,40 | 0,32 | 0,27 |
| 2,60 | 0,20 | 0,18 | 0,15 | 0,12 | 0,24 | 0,22 | 0,17 | 0,14 | 0,28 | 0,25 | 0,20 | 0,17 | 0,35 | 0,32 | 0,25 | 0,21 |
| 2,80 | 0,16 | 0,15 | 0,12 | 0,10 | 0,19 | 0,17 | 0,14 | 0,12 | 0,22 | 0,20 | 0,16 | 0,13 | 0,28 | 0,25 | 0,20 | 0,17 |
| 3,00 | 0,13 | 0,12 | 0,09 | 0,08 | 0,16 | 0,14 | 0,11 | 0,09 | 0,18 | 0,16 | 0,13 | 0,11 | 0,23 | 0,21 | 0,17 | 0,14 |
| 3,20 | 0,11 | 0,10 | 0,08 | 0,06 | 0,13 | 0,12 | 0,09 | 0,08 | 0,15 | 0,14 | 0,11 | 0,09 | 0,19 | 0,17 | 0,14 | 0,11 |

MULTIPLE DESCHIDERI

| GrN [mm] | 0,40 | | | | 0,45 | | | | 0,50 | | | | 0,60 | | | |
|----------------|-------|-------|-------|-------|-------|-------|-------|-------|-------|-------|-------|-------|-------|-------|-------|-------|
| Deschidere (m) | L/180 | L/200 | L/250 | L/300 | L/180 | L/200 | L/250 | L/300 | L/180 | L/200 | L/250 | L/300 | L/180 | L/200 | L/250 | L/300 |
| 0,40 | 10,92 | 10,92 | 10,92 | 10,92 | 13,38 | 13,38 | 13,38 | 13,38 | 16,32 | 16,32 | 16,32 | 16,32 | 22,55 | 22,55 | 22,55 | 22,55 |
| 0,60 | 5,42 | 5,42 | 5,42 | 5,42 | 6,61 | 6,61 | 6,61 | 6,61 | 8,06 | 8,06 | 8,06 | 8,06 | 11,10 | 11,10 | 11,10 | 11,10 |
| 0,80 | 3,12 | 3,12 | 3,12 | 3,12 | 3,75 | 3,75 | 3,75 | 3,75 | 4,58 | 4,58 | 4,58 | 4,53 | 6,25 | 6,25 | 6,25 | 5,72 |
| 1,00 | 2,00 | 2,00 | 2,00 | 1,67 | 2,40 | 2,40 | 2,38 | 1,98 | 2,93 | 2,93 | 2,78 | 2,32 | 4,00 | 4,00 | 3,51 | 2,93 |
| 1,20 | 1,39 | 1,39 | 1,16 | 0,97 | 1,67 | 1,67 | 1,38 | 1,15 | 2,04 | 2,01 | 1,61 | 1,34 | 2,78 | 2,54 | 2,03 | 1,69 |
| 1,40 | 1,01 | 0,91 | 0,73 | 0,61 | 1,20 | 1,08 | 0,87 | 0,72 | 1,41 | 1,27 | 1,01 | 0,84 | 1,78 | 1,60 | 1,28 | 1,07 |
| 1,60 | 0,68 | 0,61 | 0,49 | 0,41 | 0,81 | 0,73 | 0,58 | 0,48 | 0,94 | 0,85 | 0,68 | 0,57 | 1,19 | 1,07 | 0,86 | 0,71 |
| 1,80 | 0,48 | 0,43 | 0,34 | 0,29 | 0,57 | 0,51 | 0,41 | 0,34 | 0,66 | 0,60 | 0,48 | 0,40 | 0,84 | 0,75 | 0,60 | 0,50 |
| 2,00 | 0,35 | 0,31 | 0,25 | 0,21 | 0,41 | 0,37 | 0,30 | 0,25 | 0,48 | 0,43 | 0,35 | 0,29 | 0,61 | 0,55 | 0,44 | 0,37 |
| 2,20 | 0,26 | 0,23 | 0,19 | 0,16 | 0,31 | 0,28 | 0,22 | 0,19 | 0,36 | 0,33 | 0,26 | 0,22 | 0,46 | 0,41 | 0,33 | 0,28 |
| 2,40 | 0,20 | 0,18 | 0,14 | 0,12 | 0,24 | 0,22 | 0,17 | 0,14 | 0,28 | 0,25 | 0,20 | 0,17 | 0,35 | 0,32 | 0,25 | 0,21 |
| 2,60 | 0,16 | 0,14 | 0,11 | 0,09 | 0,19 | 0,17 | 0,14 | 0,11 | 0,22 | 0,20 | 0,16 | 0,13 | 0,28 | 0,25 | 0,20 | 0,17 |
| 2,80 | 0,13 | 0,11 | 0,09 | 0,08 | 0,15 | 0,14 | 0,11 | 0,09 | 0,18 | 0,16 | 0,13 | 0,11 | 0,22 | 0,20 | 0,16 | 0,13 |
| 3,00 | 0,10 | 0,09 | 0,07 | 0,06 | 0,12 | 0,11 | 0,09 | 0,07 | 0,14 | 0,13 | 0,10 | 0,09 | 0,18 | 0,16 | 0,13 | 0,11 |
| 3,20 | 0,08 | 0,08 | 0,06 | 0,05 | 0,10 | 0,09 | 0,07 | 0,06 | 0,12 | 0,11 | 0,08 | 0,07 | 0,15 | 0,13 | 0,11 | 0,09 |

Încărcări capabile (sens negativ) (kN/m²)

Încărcarea indicată este încărcarea capabilă la SLU împărțită la 1,5.

O DESCHIDERE

| GrN [mm] | 0,40 | | | | 0,45 | | | | 0,50 | | | | 0,60 | | | |
|----------------|-------|-------|-------|-------|-------|-------|-------|-------|-------|-------|-------|-------|-------|-------|-------|-------|
| Deschidere (m) | L/180 | L/200 | L/250 | L/300 | L/180 | L/200 | L/250 | L/300 | L/180 | L/200 | L/250 | L/300 | L/180 | L/200 | L/250 | L/300 |
| 0,40 | 10,00 | 10,00 | 10,00 | 10,00 | 12,00 | 12,00 | 12,00 | 12,00 | 14,67 | 14,67 | 14,67 | 14,11 | 20,00 | 20,00 | 20,00 | 18,31 |
| 0,60 | 4,44 | 4,44 | 3,61 | 3,01 | 5,33 | 5,33 | 4,30 | 3,58 | 6,52 | 6,27 | 5,02 | 4,18 | 8,89 | 8,14 | 6,51 | 5,43 |
| 0,80 | 2,12 | 1,91 | 1,52 | 1,27 | 2,52 | 2,27 | 1,81 | 1,51 | 2,94 | 2,65 | 2,12 | 1,76 | 3,82 | 3,43 | 2,75 | 2,29 |
| 1,00 | 1,08 | 0,98 | 0,78 | 0,65 | 1,29 | 1,16 | 0,93 | 0,77 | 1,51 | 1,35 | 1,08 | 0,90 | 1,95 | 1,76 | 1,41 | 1,17 |
| 1,20 | 0,63 | 0,56 | 0,45 | 0,38 | 0,75 | 0,67 | 0,54 | 0,45 | 0,87 | 0,78 | 0,63 | 0,52 | 1,13 | 1,02 | 0,81 | 0,68 |
| 1,40 | 0,40 | 0,36 | 0,28 | 0,24 | 0,47 | 0,42 | 0,34 | 0,28 | 0,55 | 0,49 | 0,39 | 0,33 | 0,71 | 0,64 | 0,51 | 0,43 |
| 1,60 | 0,26 | 0,24 | 0,19 | 0,16 | 0,32 | 0,28 | 0,23 | 0,19 | 0,37 | 0,33 | 0,26 | 0,22 | 0,48 | 0,43 | 0,34 | 0,29 |
| 1,80 | 0,19 | 0,17 | 0,13 | 0,11 | 0,22 | 0,20 | 0,16 | 0,13 | 0,26 | 0,23 | 0,19 | 0,15 | 0,33 | 0,30 | 0,24 | 0,20 |
| 2,00 | 0,14 | 0,12 | 0,10 | 0,08 | 0,16 | 0,15 | 0,12 | 0,10 | 0,19 | 0,17 | 0,14 | 0,11 | 0,24 | 0,22 | 0,18 | 0,15 |
| 2,20 | 0,10 | 0,09 | 0,07 | 0,06 | 0,12 | 0,11 | 0,09 | 0,07 | 0,14 | 0,13 | 0,10 | 0,08 | 0,18 | 0,17 | 0,13 | 0,11 |
| 2,40 | 0,08 | 0,07 | 0,06 | 0,05 | 0,09 | 0,08 | 0,07 | 0,06 | 0,11 | 0,10 | 0,08 | 0,07 | 0,14 | 0,13 | 0,10 | 0,08 |
| 2,60 | 0,06 | 0,06 | 0,04 | 0,04 | 0,07 | 0,07 | 0,05 | 0,04 | 0,09 | 0,08 | 0,06 | 0,05 | 0,11 | 0,10 | 0,08 | 0,07 |
| 2,80 | 0,05 | 0,04 | 0,04 | 0,03 | 0,06 | 0,05 | 0,04 | 0,04 | 0,07 | 0,06 | 0,05 | 0,04 | 0,09 | 0,08 | 0,06 | 0,05 |
| 3,00 | 0,04 | 0,04 | 0,03 | 0,02 | 0,05 | 0,04 | 0,03 | 0,03 | 0,06 | 0,05 | 0,04 | 0,03 | 0,07 | 0,07 | 0,05 | 0,04 |
| 3,20 | 0,03 | 0,03 | 0,02 | 0,02 | 0,04 | 0,04 | 0,03 | 0,02 | 0,05 | 0,04 | 0,03 | 0,03 | 0,06 | 0,05 | 0,04 | 0,04 |

DOUĂ DESCHIDERI

| GrN [mm] | 0,40 | | | | 0,45 | | | | 0,50 | | | | 0,60 | | | |
|----------------|-------|-------|-------|-------|-------|-------|-------|-------|-------|-------|-------|-------|-------|-------|-------|-------|
| Deschidere (m) | L/180 | L/200 | L/250 | L/300 | L/180 | L/200 | L/250 | L/300 | L/180 | L/200 | L/250 | L/300 | L/180 | L/200 | L/250 | L/300 |
| 0,40 | 10,33 | 10,33 | 10,33 | 10,33 | 12,33 | 12,33 | 12,33 | 12,33 | 14,67 | 14,67 | 14,67 | 14,67 | 19,67 | 19,67 | 19,67 | 19,67 |
| 0,60 | 4,59 | 4,59 | 4,59 | 4,59 | 5,48 | 5,48 | 5,48 | 5,48 | 6,52 | 6,52 | 6,52 | 6,52 | 8,74 | 8,74 | 8,74 | 8,74 |
| 0,80 | 2,58 | 2,58 | 2,58 | 2,58 | 3,08 | 3,08 | 3,08 | 3,08 | 3,67 | 3,67 | 3,67 | 3,67 | 4,92 | 4,92 | 4,92 | 4,92 |
| 1,00 | 1,65 | 1,65 | 1,65 | 1,57 | 1,97 | 1,97 | 1,97 | 1,86 | 2,35 | 2,35 | 2,35 | 2,18 | 3,15 | 3,15 | 3,15 | 2,82 |
| 1,20 | 1,15 | 1,15 | 1,09 | 0,91 | 1,37 | 1,37 | 1,30 | 1,08 | 1,63 | 1,63 | 1,51 | 1,26 | 2,19 | 2,19 | 1,96 | 1,63 |
| 1,40 | 0,84 | 0,84 | 0,69 | 0,57 | 1,01 | 1,01 | 0,82 | 0,68 | 1,20 | 1,19 | 0,95 | 0,79 | 1,61 | 1,54 | 1,23 | 1,03 |
| 1,60 | 0,64 | 0,57 | 0,46 | 0,38 | 0,76 | 0,68 | 0,55 | 0,46 | 0,89 | 0,80 | 0,64 | 0,53 | 1,15 | 1,03 | 0,83 | 0,69 |
| 1,80 | 0,45 | 0,40 | 0,32 | 0,27 | 0,53 | 0,48 | 0,38 | 0,32 | 0,62 | 0,56 | 0,45 | 0,37 | 0,81 | 0,73 | 0,58 | 0,48 |
| 2,00 | 0,33 | 0,29 | 0,24 | 0,20 | 0,39 | 0,35 | 0,28 | 0,23 | 0,45 | 0,41 | 0,33 | 0,27 | 0,59 | 0,53 | 0,42 | 0,35 |
| 2,20 | 0,25 | 0,22 | 0,18 | 0,15 | 0,29 | 0,26 | 0,21 | 0,18 | 0,34 | 0,31 | 0,25 | 0,20 | 0,44 | 0,40 | 0,32 | 0,27 |
| 2,40 | 0,19 | 0,17 | 0,14 | 0,11 | 0,22 | 0,20 | 0,16 | 0,13 | 0,26 | 0,24 | 0,19 | 0,16 | 0,34 | 0,31 | 0,25 | 0,20 |
| 2,60 | 0,15 | 0,13 | 0,11 | 0,09 | 0,18 | 0,16 | 0,13 | 0,11 | 0,21 | 0,19 | 0,15 | 0,12 | 0,27 | 0,24 | 0,19 | 0,16 |
| 2,80 | 0,12 | 0,11 | 0,09 | 0,07 | 0,14 | 0,13 | 0,10 | 0,08 | 0,17 | 0,15 | 0,12 | 0,10 | 0,21 | 0,19 | 0,15 | 0,13 |
| 3,00 | 0,10 | 0,09 | 0,07 | 0,06 | 0,12 | 0,10 | 0,08 | 0,07 | 0,13 | 0,12 | 0,10 | 0,08 | 0,17 | 0,16 | 0,13 | 0,10 |
| 3,20 | 0,08 | 0,07 | 0,06 | 0,05 | 0,09 | 0,09 | 0,07 | 0,06 | 0,11 | 0,10 | 0,08 | 0,07 | 0,14 | 0,13 | 0,10 | 0,09 |

MULTIPLE DESCHIDERI

| GrN [mm] | 0,40 | | | | 0,45 | | | | 0,50 | | | | 0,60 | | | |
|----------------|-------|-------|-------|-------|-------|-------|-------|-------|-------|-------|-------|-------|-------|-------|-------|-------|
| Deschidere (m) | L/180 | L/200 | L/250 | L/300 | L/180 | L/200 | L/250 | L/300 | L/180 | L/200 | L/250 | L/300 | L/180 | L/200 | L/250 | L/300 |
| 0,40 | 12,92 | 12,92 | 12,92 | 12,92 | 15,42 | 15,42 | 15,42 | 15,42 | 18,33 | 18,33 | 18,33 | 18,33 | 24,58 | 24,58 | 24,58 | 24,58 |
| 0,60 | 5,74 | 5,74 | 5,74 | 5,70 | 6,85 | 6,85 | 6,85 | 6,78 | 8,15 | 8,15 | 8,15 | 7,91 | 10,93 | 10,93 | 10,93 | 10,26 |
| 0,80 | 3,23 | 3,23 | 2,88 | 2,40 | 3,85 | 3,85 | 3,43 | 2,86 | 4,58 | 4,58 | 4,00 | 3,34 | 6,15 | 6,15 | 5,20 | 4,33 |
| 1,00 | 2,05 | 1,85 | 1,48 | 1,23 | 2,44 | 2,20 | 1,76 | 1,46 | 2,85 | 2,56 | 2,05 | 1,71 | 3,69 | 3,33 | 2,66 | 2,22 |
| 1,20 | 1,19 | 1,07 | 0,85 | 0,71 | 1,41 | 1,27 | 1,02 | 0,85 | 1,65 | 1,48 | 1,19 | 0,99 | 2,14 | 1,92 | 1,54 | 1,28 |
| 1,40 | 0,75 | 0,67 | 0,54 | 0,45 | 0,89 | 0,80 | 0,64 | 0,53 | 1,04 | 0,93 | 0,75 | 0,62 | 1,35 | 1,21 | 0,97 | 0,81 |
| 1,60 | 0,50 | 0,45 | 0,36 | 0,30 | 0,60 | 0,54 | 0,43 | 0,36 | 0,70 | 0,63 | 0,50 | 0,42 | 0,90 | 0,81 | 0,65 | 0,54 |
| 1,80 | 0,35 | 0,32 | 0,25 | 0,21 | 0,42 | 0,38 | 0,30 | 0,25 | 0,49 | 0,44 | 0,35 | 0,29 | 0,63 | 0,57 | 0,46 | 0,38 |
| 2,00 | 0,26 | 0,23 | 0,18 | 0,15 | 0,31 | 0,27 | 0,22 | 0,18 | 0,36 | 0,32 | 0,26 | 0,21 | 0,46 | 0,42 | 0,33 | 0,28 |
| 2,20 | 0,19 | 0,17 | 0,14 | 0,12 | 0,23 | 0,21 | 0,17 | 0,14 | 0,27 | 0,24 | 0,19 | 0,16 | 0,35 | 0,31 | 0,25 | 0,21 |
| 2,40 | 0,15 | 0,13 | 0,11 | 0,09 | 0,18 | 0,16 | 0,13 | 0,11 | 0,21 | 0,19 | 0,15 | 0,12 | 0,27 | 0,24 | 0,19 | 0,16 |
| 2,60 | 0,12 | 0,11 | 0,08 | 0,07 | 0,14 | 0,12 | 0,10 | 0,08 | 0,16 | 0,15 | 0,12 | 0,10 | 0,21 | 0,19 | 0,15 | 0,13 |
| 2,80 | 0,09 | 0,08 | 0,07 | 0,06 | 0,11 | 0,10 | 0,08 | 0,07 | 0,13 | 0,12 | 0,09 | 0,08 | 0,17 | 0,15 | 0,12 | 0,10 |
| 3,00 | 0,08 | 0,07 | 0,05 | 0,05 | 0,09 | 0,08 | 0,07 | 0,05 | 0,11 | 0,09 | 0,08 | 0,06 | 0,14 | 0,12 | 0,10 | 0,08 |
| 3,20 | 0,06 | 0,06 | 0,05 | 0,04 | 0,07 | 0,07 | 0,05 | 0,04 | 0,09 | 0,08 | 0,06 | 0,05 | 0,11 | 0,10 | 0,08 | 0,07 |

| | | | | | |
|----------------------------|--------|----------------|----------------------------|---------------------------------|-------|
| Aplicare: | PERETE | | Finisaj: | Acoperire interioară și zincată | |
| Tensiune de curgere (MPa): | S250GD | | Lățimea reazem intermediar | ≥60mm | |
| $\gamma_{M,ser}(\delta)$ | 1,00 | $\gamma_{M,0}$ | 1,00 | Lățimea reazem final | ≥40mm |
| $\gamma_{M,SLS}$ | 1,00 | $\gamma_{M,1}$ | 1,00 | | |

| GrN [mm] | Greutate profil/m ² [kg/m ²] | Flanșă lată în compresie | | | | | | Flanșă îngustă în compresie | | | | |
|----------|---|--------------------------|-----------------|---------------------------------------|--------------|----------------|----------------|-----------------------------|-----------------|---------------------------------------|--------------|----------------|
| | | Mc,Rk,F [kNm/m] | Mc,Rk,B [kNm/m] | I _{eff} [cm ⁴ /m] | Vw,Rk [kN/m] | Rw,Rk.B [kN/m] | Rw,Rk.A [kN/m] | Mc,Rk,F [kNm/m] | Mc,Rk,B [kNm/m] | I _{eff} [cm ⁴ /m] | Vw,Rk [kN/m] | Rw,Rk.A [kN/m] |
| 0,40 | 3,54 | 0,30 | 0,31 | 1,21 | 12,48 | 10,58 | 4,53 | 0,31 | 0,30 | 1,64 | 12,48 | 12,48 |
| 0,45 | 3,98 | 0,36 | 0,38 | 1,43 | 14,22 | 13,21 | 5,67 | 0,38 | 0,36 | 1,95 | 14,22 | 14,22 |
| 0,50 | 4,42 | 0,44 | 0,44 | 1,67 | 15,95 | 16,08 | 6,91 | 0,44 | 0,44 | 2,28 | 15,95 | 15,95 |
| 0,60 | 5,31 | 0,59 | 0,58 | 2,17 | 19,41 | 22,48 | 9,70 | 0,58 | 0,59 | 2,86 | 19,41 | 19,41 |

Mecanisme plastice nu sunt permise, doar caracteristici elastice.

Încărcări capabile (sens pozitiv) (kN/m²)

Încărcarea indicată este încărcarea capabilă la SLU împărțită la 1,5.

O DESCHIDERE

| GrN [mm] | 0,40 | | | | 0,45 | | | | 0,50 | | | | 0,60 | | | |
|----------------|-------|-------|-------|-------|-------|-------|-------|-------|-------|-------|-------|-------|-------|-------|-------|-------|
| Deschidere (m) | L/180 | L/200 | L/250 | L/300 | L/180 | L/200 | L/250 | L/300 | L/180 | L/200 | L/250 | L/300 | L/180 | L/200 | L/250 | L/300 |
| 0,40 | 10,00 | 10,00 | 10,00 | 10,00 | 12,00 | 12,00 | 12,00 | 12,00 | 14,67 | 14,67 | 14,67 | 14,03 | 19,67 | 19,67 | 19,67 | 18,23 |
| 0,60 | 4,44 | 4,44 | 3,61 | 3,01 | 5,33 | 5,33 | 4,27 | 3,56 | 6,52 | 6,23 | 4,99 | 4,16 | 8,74 | 8,10 | 6,48 | 5,40 |
| 0,80 | 2,12 | 1,91 | 1,52 | 1,27 | 2,50 | 2,25 | 1,80 | 1,50 | 2,92 | 2,63 | 2,10 | 1,75 | 3,80 | 3,42 | 2,73 | 2,28 |
| 1,00 | 1,08 | 0,98 | 0,78 | 0,65 | 1,28 | 1,15 | 0,92 | 0,77 | 1,50 | 1,35 | 1,08 | 0,90 | 1,94 | 1,75 | 1,40 | 1,17 |
| 1,20 | 0,63 | 0,56 | 0,45 | 0,38 | 0,74 | 0,67 | 0,53 | 0,44 | 0,87 | 0,78 | 0,62 | 0,52 | 1,13 | 1,01 | 0,81 | 0,68 |
| 1,40 | 0,40 | 0,36 | 0,28 | 0,24 | 0,47 | 0,42 | 0,34 | 0,28 | 0,55 | 0,49 | 0,39 | 0,33 | 0,71 | 0,64 | 0,51 | 0,43 |
| 1,60 | 0,26 | 0,24 | 0,19 | 0,16 | 0,31 | 0,28 | 0,23 | 0,19 | 0,37 | 0,33 | 0,26 | 0,22 | 0,47 | 0,43 | 0,34 | 0,28 |
| 1,80 | 0,19 | 0,17 | 0,13 | 0,11 | 0,22 | 0,20 | 0,16 | 0,13 | 0,26 | 0,23 | 0,18 | 0,15 | 0,33 | 0,30 | 0,24 | 0,20 |
| 2,00 | 0,14 | 0,12 | 0,10 | 0,08 | 0,16 | 0,14 | 0,12 | 0,10 | 0,19 | 0,17 | 0,13 | 0,11 | 0,24 | 0,22 | 0,17 | 0,15 |
| 2,20 | 0,10 | 0,09 | 0,07 | 0,06 | 0,12 | 0,11 | 0,09 | 0,07 | 0,14 | 0,13 | 0,10 | 0,08 | 0,18 | 0,16 | 0,13 | 0,11 |
| 2,40 | 0,08 | 0,07 | 0,06 | 0,05 | 0,09 | 0,08 | 0,07 | 0,06 | 0,11 | 0,10 | 0,08 | 0,06 | 0,14 | 0,13 | 0,10 | 0,08 |
| 2,60 | 0,06 | 0,06 | 0,04 | 0,04 | 0,07 | 0,07 | 0,05 | 0,04 | 0,09 | 0,08 | 0,06 | 0,05 | 0,11 | 0,10 | 0,08 | 0,07 |
| 2,80 | 0,05 | 0,04 | 0,04 | 0,03 | 0,06 | 0,05 | 0,04 | 0,04 | 0,07 | 0,06 | 0,05 | 0,04 | 0,09 | 0,08 | 0,06 | 0,05 |
| 3,00 | 0,04 | 0,04 | 0,03 | 0,02 | 0,05 | 0,04 | 0,03 | 0,03 | 0,06 | 0,05 | 0,04 | 0,03 | 0,07 | 0,06 | 0,05 | 0,04 |
| 3,20 | 0,03 | 0,03 | 0,02 | 0,02 | 0,04 | 0,04 | 0,03 | 0,02 | 0,05 | 0,04 | 0,03 | 0,03 | 0,06 | 0,05 | 0,04 | 0,04 |

DOUĂ DESCHIDERI

| GrN [mm] | 0,40 | | | | 0,45 | | | | 0,50 | | | | 0,60 | | | |
|----------------|-------|-------|-------|-------|-------|-------|-------|-------|-------|-------|-------|-------|-------|-------|-------|-------|
| Deschidere (m) | L/180 | L/200 | L/250 | L/300 | L/180 | L/200 | L/250 | L/300 | L/180 | L/200 | L/250 | L/300 | L/180 | L/200 | L/250 | L/300 |
| 0,40 | 9,36 | 9,36 | 9,36 | 9,36 | 11,59 | 11,59 | 11,59 | 11,59 | 13,77 | 13,77 | 13,77 | 13,77 | 18,70 | 18,70 | 18,70 | 18,70 |
| 0,60 | 4,59 | 4,59 | 4,59 | 4,59 | 5,63 | 5,63 | 5,63 | 5,63 | 6,52 | 6,52 | 6,52 | 6,52 | 8,59 | 8,59 | 8,59 | 8,59 |
| 0,80 | 2,58 | 2,58 | 2,58 | 2,58 | 3,17 | 3,17 | 3,17 | 3,17 | 3,67 | 3,67 | 3,67 | 3,67 | 4,83 | 4,83 | 4,83 | 4,83 |
| 1,00 | 1,65 | 1,65 | 1,65 | 1,57 | 2,03 | 2,03 | 2,03 | 1,85 | 2,35 | 2,35 | 2,35 | 2,16 | 3,09 | 3,09 | 3,09 | 2,81 |
| 1,20 | 1,15 | 1,15 | 1,09 | 0,91 | 1,41 | 1,41 | 1,29 | 1,07 | 1,63 | 1,63 | 1,50 | 1,25 | 2,15 | 2,15 | 1,95 | 1,63 |
| 1,40 | 0,84 | 0,84 | 0,69 | 0,57 | 1,03 | 1,01 | 0,81 | 0,67 | 1,20 | 1,18 | 0,95 | 0,79 | 1,58 | 1,54 | 1,23 | 1,02 |
| 1,60 | 0,64 | 0,57 | 0,46 | 0,38 | 0,75 | 0,68 | 0,54 | 0,45 | 0,88 | 0,79 | 0,63 | 0,53 | 1,14 | 1,03 | 0,82 | 0,69 |
| 1,80 | 0,45 | 0,40 | 0,32 | 0,27 | 0,53 | 0,48 | 0,38 | 0,32 | 0,62 | 0,56 | 0,44 | 0,37 | 0,80 | 0,72 | 0,58 | 0,48 |
| 2,00 | 0,33 | 0,29 | 0,24 | 0,20 | 0,39 | 0,35 | 0,28 | 0,23 | 0,45 | 0,41 | 0,32 | 0,27 | 0,59 | 0,53 | 0,42 | 0,35 |
| 2,20 | 0,25 | 0,22 | 0,18 | 0,15 | 0,29 | 0,26 | 0,21 | 0,17 | 0,34 | 0,30 | 0,24 | 0,20 | 0,44 | 0,40 | 0,32 | 0,26 |
| 2,40 | 0,19 | 0,17 | 0,14 | 0,11 | 0,22 | 0,20 | 0,16 | 0,13 | 0,26 | 0,23 | 0,19 | 0,16 | 0,34 | 0,30 | 0,24 | 0,20 |
| 2,60 | 0,15 | 0,13 | 0,11 | 0,09 | 0,18 | 0,16 | 0,13 | 0,11 | 0,21 | 0,18 | 0,15 | 0,12 | 0,27 | 0,24 | 0,19 | 0,16 |
| 2,80 | 0,12 | 0,11 | 0,09 | 0,07 | 0,14 | 0,13 | 0,10 | 0,08 | 0,16 | 0,15 | 0,12 | 0,10 | 0,21 | 0,19 | 0,15 | 0,13 |
| 3,00 | 0,10 | 0,09 | 0,07 | 0,06 | 0,11 | 0,10 | 0,08 | 0,07 | 0,13 | 0,12 | 0,10 | 0,08 | 0,17 | 0,16 | 0,12 | 0,10 |
| 3,20 | 0,08 | 0,07 | 0,06 | 0,05 | 0,09 | 0,08 | 0,07 | 0,06 | 0,11 | 0,10 | 0,08 | 0,07 | 0,14 | 0,13 | 0,10 | 0,09 |

MULTIPLE DESCHIDERI

| GrN [mm] | 0,40 | | | | 0,45 | | | | 0,50 | | | | 0,60 | | | |
|----------------|-------|-------|-------|-------|-------|-------|-------|-------|-------|-------|-------|-------|-------|-------|-------|-------|
| Deschidere (m) | L/180 | L/200 | L/250 | L/300 | L/180 | L/200 | L/250 | L/300 | L/180 | L/200 | L/250 | L/300 | L/180 | L/200 | L/250 | L/300 |
| 0,40 | 11,07 | 11,07 | 11,07 | 11,07 | 13,70 | 13,70 | 13,70 | 13,70 | 16,30 | 16,30 | 16,30 | 16,30 | 22,17 | 22,17 | 22,17 | 22,17 |
| 0,60 | 5,52 | 5,52 | 5,52 | 5,52 | 6,82 | 6,82 | 6,82 | 6,73 | 8,06 | 8,06 | 8,06 | 7,86 | 10,74 | 10,74 | 10,74 | 10,22 |
| 0,80 | 3,23 | 3,23 | 2,88 | 2,40 | 3,96 | 3,96 | 3,41 | 2,84 | 4,58 | 4,58 | 3,98 | 3,32 | 6,04 | 6,04 | 5,17 | 4,31 |
| 1,00 | 2,05 | 1,85 | 1,48 | 1,23 | 2,42 | 2,18 | 1,74 | 1,45 | 2,83 | 2,55 | 2,04 | 1,70 | 3,68 | 3,31 | 2,65 | 2,21 |
| 1,20 | 1,19 | 1,07 | 0,85 | 0,71 | 1,40 | 1,26 | 1,01 | 0,84 | 1,64 | 1,47 | 1,18 | 0,98 | 2,13 | 1,92 | 1,53 | 1,28 |
| 1,40 | 0,75 | 0,67 | 0,54 | 0,45 | 0,88 | 0,79 | 0,64 | 0,53 | 1,03 | 0,93 | 0,74 | 0,62 | 1,34 | 1,21 | 0,96 | 0,80 |
| 1,60 | 0,50 | 0,45 | 0,36 | 0,30 | 0,59 | 0,53 | 0,43 | 0,35 | 0,69 | 0,62 | 0,50 | 0,41 | 0,90 | 0,81 | 0,65 | 0,54 |
| 1,80 | 0,35 | 0,32 | 0,25 | 0,21 | 0,42 | 0,37 | 0,30 | 0,25 | 0,49 | 0,44 | 0,35 | 0,29 | 0,63 | 0,57 | 0,45 | 0,38 |
| 2,00 | 0,26 | 0,23 | 0,18 | 0,15 | 0,30 | 0,27 | 0,22 | 0,18 | 0,35 | 0,32 | 0,25 | 0,21 | 0,46 | 0,41 | 0,33 | 0,28 |
| 2,20 | 0,19 | 0,17 | 0,14 | 0,12 | 0,23 | 0,20 | 0,16 | 0,14 | 0,27 | 0,24 | 0,19 | 0,16 | 0,35 | 0,31 | 0,25 | 0,21 |
| 2,40 | 0,15 | 0,13 | 0,11 | 0,09 | 0,18 | 0,16 | 0,13 | 0,11 | 0,20 | 0,18 | 0,15 | 0,12 | 0,27 | 0,24 | 0,19 | 0,16 |
| 2,60 | 0,12 | 0,11 | 0,08 | 0,07 | 0,14 | 0,12 | 0,10 | 0,08 | 0,16 | 0,14 | 0,12 | 0,10 | 0,21 | 0,19 | 0,15 | 0,13 |
| 2,80 | 0,09 | 0,08 | 0,07 | 0,06 | 0,11 | 0,10 | 0,08 | 0,07 | 0,13 | 0,12 | 0,09 | 0,08 | 0,17 | 0,15 | 0,12 | 0,10 |
| 3,00 | 0,08 | 0,07 | 0,05 | 0,05 | 0,09 | 0,08 | 0,06 | 0,05 | 0,10 | 0,09 | 0,08 | 0,06 | 0,14 | 0,12 | 0,10 | 0,08 |
| 3,20 | 0,06 | 0,06 | 0,05 | 0,04 | 0,07 | 0,07 | 0,05 | 0,04 | 0,09 | 0,08 | 0,06 | 0,05 | 0,11 | 0,10 | 0,08 | 0,07 |

Încărcări capabile (sens negativ) (kN/m²)

Încărcarea indicată este încărcarea capabilă la SLU împărțită la 1,5.

O DESCHIDERE

| GrN [mm] | 0,40 | | | | 0,45 | | | | 0,50 | | | | 0,60 | | | |
|----------------|-------|-------|-------|-------|-------|-------|-------|-------|-------|-------|-------|-------|-------|-------|-------|-------|
| Deschidere (m) | L/180 | L/200 | L/250 | L/300 | L/180 | L/200 | L/250 | L/300 | L/180 | L/200 | L/250 | L/300 | L/180 | L/200 | L/250 | L/300 |
| 0,40 | 10,33 | 10,33 | 10,33 | 10,33 | 12,67 | 12,67 | 12,67 | 12,67 | 14,67 | 14,67 | 14,67 | 14,67 | 19,33 | 19,33 | 19,33 | 19,33 |
| 0,60 | 4,59 | 4,59 | 4,59 | 4,08 | 5,63 | 5,63 | 5,63 | 4,85 | 6,52 | 6,52 | 6,52 | 5,67 | 8,59 | 8,59 | 8,54 | 7,12 |
| 0,80 | 2,58 | 2,58 | 2,07 | 1,72 | 3,17 | 3,07 | 2,46 | 2,05 | 3,67 | 3,59 | 2,87 | 2,39 | 4,83 | 4,50 | 3,60 | 3,00 |
| 1,00 | 1,47 | 1,32 | 1,06 | 0,88 | 1,75 | 1,57 | 1,26 | 1,05 | 2,04 | 1,84 | 1,47 | 1,23 | 2,56 | 2,31 | 1,85 | 1,54 |
| 1,20 | 0,85 | 0,77 | 0,61 | 0,51 | 1,01 | 0,91 | 0,73 | 0,61 | 1,18 | 1,06 | 0,85 | 0,71 | 1,48 | 1,33 | 1,07 | 0,89 |
| 1,40 | 0,54 | 0,48 | 0,39 | 0,32 | 0,64 | 0,57 | 0,46 | 0,38 | 0,74 | 0,67 | 0,54 | 0,45 | 0,93 | 0,84 | 0,67 | 0,56 |
| 1,60 | 0,36 | 0,32 | 0,26 | 0,22 | 0,43 | 0,38 | 0,31 | 0,26 | 0,50 | 0,45 | 0,36 | 0,30 | 0,63 | 0,56 | 0,45 | 0,38 |
| 1,80 | 0,25 | 0,23 | 0,18 | 0,15 | 0,30 | 0,27 | 0,22 | 0,18 | 0,35 | 0,32 | 0,25 | 0,21 | 0,44 | 0,40 | 0,32 | 0,26 |
| 2,00 | 0,18 | 0,17 | 0,13 | 0,11 | 0,22 | 0,20 | 0,16 | 0,13 | 0,26 | 0,23 | 0,18 | 0,15 | 0,32 | 0,29 | 0,23 | 0,19 |
| 2,20 | 0,14 | 0,12 | 0,10 | 0,08 | 0,16 | 0,15 | 0,12 | 0,10 | 0,19 | 0,17 | 0,14 | 0,12 | 0,24 | 0,22 | 0,17 | 0,14 |
| 2,40 | 0,11 | 0,10 | 0,08 | 0,06 | 0,13 | 0,11 | 0,09 | 0,08 | 0,15 | 0,13 | 0,11 | 0,09 | 0,19 | 0,17 | 0,13 | 0,11 |
| 2,60 | 0,08 | 0,08 | 0,06 | 0,05 | 0,10 | 0,09 | 0,07 | 0,06 | 0,12 | 0,10 | 0,08 | 0,07 | 0,15 | 0,13 | 0,10 | 0,09 |
| 2,80 | 0,07 | 0,06 | 0,05 | 0,04 | 0,08 | 0,07 | 0,06 | 0,05 | 0,09 | 0,08 | 0,07 | 0,06 | 0,12 | 0,11 | 0,08 | 0,07 |
| 3,00 | 0,05 | 0,05 | 0,04 | 0,03 | 0,06 | 0,06 | 0,05 | 0,04 | 0,08 | 0,07 | 0,05 | 0,05 | 0,09 | 0,09 | 0,07 | 0,06 |
| 3,20 | 0,04 | 0,04 | 0,03 | 0,03 | 0,05 | 0,05 | 0,04 | 0,03 | 0,06 | 0,06 | 0,04 | 0,04 | 0,08 | 0,07 | 0,06 | 0,05 |

DOUĂ DESCHIDERI

| GrN [mm] | 0,40 | | | | 0,45 | | | | 0,50 | | | | 0,60 | | | |
|----------------|-------|-------|-------|-------|-------|-------|-------|-------|-------|-------|-------|-------|-------|-------|-------|-------|
| Deschidere (m) | L/180 | L/200 | L/250 | L/300 | L/180 | L/200 | L/250 | L/300 | L/180 | L/200 | L/250 | L/300 | L/180 | L/200 | L/250 | L/300 |
| 0,40 | 10,00 | 10,00 | 10,00 | 10,00 | 12,00 | 12,00 | 12,00 | 12,00 | 14,67 | 14,67 | 14,67 | 14,67 | 19,67 | 19,67 | 19,67 | 19,67 |
| 0,60 | 4,44 | 4,44 | 4,44 | 4,44 | 5,33 | 5,33 | 5,33 | 5,33 | 6,52 | 6,52 | 6,52 | 6,52 | 8,74 | 8,74 | 8,74 | 8,74 |
| 0,80 | 2,50 | 2,50 | 2,50 | 2,50 | 3,00 | 3,00 | 3,00 | 3,00 | 3,67 | 3,67 | 3,67 | 3,67 | 4,92 | 4,92 | 4,92 | 4,92 |
| 1,00 | 1,60 | 1,60 | 1,60 | 1,60 | 1,92 | 1,92 | 1,92 | 1,92 | 2,35 | 2,35 | 2,35 | 2,35 | 3,15 | 3,15 | 3,15 | 3,15 |
| 1,20 | 1,11 | 1,11 | 1,11 | 1,11 | 1,33 | 1,33 | 1,33 | 1,33 | 1,63 | 1,63 | 1,63 | 1,63 | 2,19 | 2,19 | 2,19 | 2,14 |
| 1,40 | 0,82 | 0,82 | 0,82 | 0,77 | 0,98 | 0,98 | 0,98 | 0,92 | 1,20 | 1,20 | 1,20 | 1,08 | 1,61 | 1,61 | 1,61 | 1,35 |
| 1,60 | 0,63 | 0,63 | 0,62 | 0,52 | 0,75 | 0,75 | 0,74 | 0,62 | 0,92 | 0,92 | 0,87 | 0,72 | 1,23 | 1,23 | 1,09 | 0,90 |
| 1,80 | 0,49 | 0,49 | 0,44 | 0,36 | 0,59 | 0,59 | 0,52 | 0,43 | 0,72 | 0,72 | 0,61 | 0,51 | 0,97 | 0,95 | 0,76 | 0,64 |
| 2,00 | 0,40 | 0,40 | 0,32 | 0,27 | 0,48 | 0,47 | 0,38 | 0,32 | 0,59 | 0,55 | 0,44 | 0,37 | 0,77 | 0,69 | 0,56 | 0,46 |
| 2,20 | 0,33 | 0,30 | 0,24 | 0,20 | 0,40 | 0,36 | 0,28 | 0,24 | 0,46 | 0,42 | 0,33 | 0,28 | 0,58 | 0,52 | 0,42 | 0,35 |
| 2,40 | 0,26 | 0,23 | 0,18 | 0,15 | 0,30 | 0,27 | 0,22 | 0,18 | 0,36 | 0,32 | 0,26 | 0,21 | 0,45 | 0,40 | 0,32 | 0,27 |
| 2,60 | 0,20 | 0,18 | 0,15 | 0,12 | 0,24 | 0,22 | 0,17 | 0,14 | 0,28 | 0,25 | 0,20 | 0,17 | 0,35 | 0,32 | 0,25 | 0,21 |
| 2,80 | 0,16 | 0,15 | 0,12 | 0,10 | 0,19 | 0,17 | 0,14 | 0,12 | 0,22 | 0,20 | 0,16 | 0,13 | 0,28 | 0,25 | 0,20 | 0,17 |
| 3,00 | 0,13 | 0,12 | 0,09 | 0,08 | 0,16 | 0,14 | 0,11 | 0,09 | 0,18 | 0,16 | 0,13 | 0,11 | 0,23 | 0,21 | 0,16 | 0,14 |
| 3,20 | 0,11 | 0,10 | 0,08 | 0,06 | 0,13 | 0,12 | 0,09 | 0,08 | 0,15 | 0,14 | 0,11 | 0,09 | 0,19 | 0,17 | 0,14 | 0,11 |

MULTIPLE DESCHIDERI

| GrN [mm] | 0,40 | | | | 0,45 | | | | 0,50 | | | | 0,60 | | | |
|----------------|-------|-------|-------|-------|-------|-------|-------|-------|-------|-------|-------|-------|-------|-------|-------|-------|
| Deschidere (m) | L/180 | L/200 | L/250 | L/300 | L/180 | L/200 | L/250 | L/300 | L/180 | L/200 | L/250 | L/300 | L/180 | L/200 | L/250 | L/300 |
| 0,40 | 12,50 | 12,50 | 12,50 | 12,50 | 15,00 | 15,00 | 15,00 | 15,00 | 18,33 | 18,33 | 18,33 | 18,33 | 24,58 | 24,58 | 24,58 | 24,58 |
| 0,60 | 5,56 | 5,56 | 5,56 | 5,56 | 6,67 | 6,67 | 6,67 | 6,67 | 8,15 | 8,15 | 8,15 | 8,15 | 10,93 | 10,93 | 10,93 | 10,93 |
| 0,80 | 3,13 | 3,13 | 3,13 | 3,13 | 3,75 | 3,75 | 3,75 | 3,75 | 4,58 | 4,58 | 4,58 | 4,53 | 6,15 | 6,15 | 6,15 | 5,68 |
| 1,00 | 2,00 | 2,00 | 2,00 | 1,67 | 2,40 | 2,40 | 2,38 | 1,98 | 2,93 | 2,93 | 2,78 | 2,32 | 3,93 | 3,93 | 3,49 | 2,91 |
| 1,20 | 1,39 | 1,39 | 1,16 | 0,97 | 1,67 | 1,67 | 1,38 | 1,15 | 2,04 | 2,01 | 1,61 | 1,34 | 2,73 | 2,52 | 2,02 | 1,68 |
| 1,40 | 1,01 | 0,91 | 0,73 | 0,61 | 1,20 | 1,08 | 0,87 | 0,72 | 1,41 | 1,27 | 1,01 | 0,84 | 1,77 | 1,59 | 1,27 | 1,06 |
| 1,60 | 0,68 | 0,61 | 0,49 | 0,41 | 0,81 | 0,73 | 0,58 | 0,48 | 0,94 | 0,85 | 0,68 | 0,57 | 1,18 | 1,06 | 0,85 | 0,71 |
| 1,80 | 0,48 | 0,43 | 0,34 | 0,29 | 0,57 | 0,51 | 0,41 | 0,34 | 0,66 | 0,60 | 0,48 | 0,40 | 0,83 | 0,75 | 0,60 | 0,50 |
| 2,00 | 0,35 | 0,31 | 0,25 | 0,21 | 0,41 | 0,37 | 0,30 | 0,25 | 0,48 | 0,43 | 0,35 | 0,29 | 0,61 | 0,55 | 0,44 | 0,36 |
| 2,20 | 0,26 | 0,23 | 0,19 | 0,16 | 0,31 | 0,28 | 0,22 | 0,19 | 0,36 | 0,33 | 0,26 | 0,22 | 0,46 | 0,41 | 0,33 | 0,27 |
| 2,40 | 0,20 | 0,18 | 0,14 | 0,12 | 0,24 | 0,22 | 0,17 | 0,14 | 0,28 | 0,25 | 0,20 | 0,17 | 0,35 | 0,32 | 0,25 | 0,21 |
| 2,60 | 0,16 | 0,14 | 0,11 | 0,09 | 0,19 | 0,17 | 0,14 | 0,11 | 0,22 | 0,20 | 0,16 | 0,13 | 0,28 | 0,25 | 0,20 | 0,17 |
| 2,80 | 0,13 | 0,11 | 0,09 | 0,08 | 0,15 | 0,14 | 0,11 | 0,09 | 0,18 | 0,16 | 0,13 | 0,11 | 0,22 | 0,20 | 0,16 | 0,13 |
| 3,00 | 0,10 | 0,09 | 0,07 | 0,06 | 0,12 | 0,11 | 0,09 | 0,07 | 0,14 | 0,13 | 0,10 | 0,09 | 0,18 | 0,16 | 0,13 | 0,11 |
| 3,20 | 0,08 | 0,08 | 0,06 | 0,05 | 0,10 | 0,09 | 0,07 | 0,06 | 0,12 | 0,11 | 0,08 | 0,07 | 0,15 | 0,13 | 0,11 | 0,09 |

STANDARDE APLICATE / NOTE

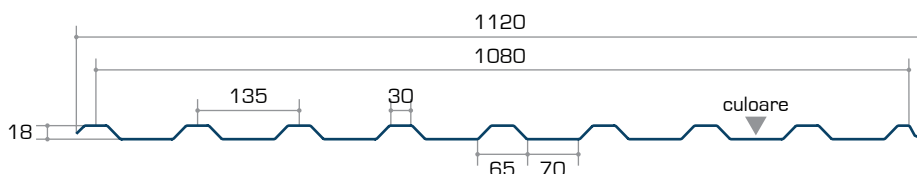
| | | | | | |
|--|---|--------------------|-------------|------------|------------------------|
| Toleranțe/Acoperiri | SR EN 10143 | Calitatea oțelului | SR EN 10346 | Manipulare | Recomandările Europene |
| Teste/Calcul | SR EN 1990, SR EN 1991 1-6, SR EN 1993 1-3, SR EN 1993 1-5 (Calculul este conform Eurocod, verificări suplimentare, cum ar fi fixările, pot fi dominante și devin obligatorii.) | | | | |
| Greutatea proprie nu a fost considerată în tabele dar trebuie inclusă în calcul. | | | | | |



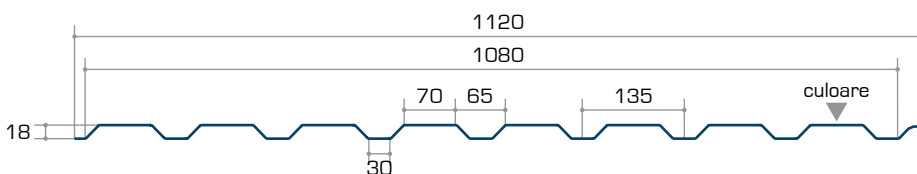


JIS 18-135-1080

ACOPERIȘ



PERETE



Profil metalic trapezoidal, cu înălțimea cutei de 18 mm, este recomandat pentru construcția și renovarea clădirilor civile, industriale și agricole atât pentru **pereti** cât și pentru **acoperiș**.

Produsul poate fi utilizat la realizarea lucrărilor de placări pentru: spații rezidențiale, clădiri comerciale, logistice și de depozitare săli de sport, spații de producție sau hale agricole.

| Lățime totală | Lățime utilă | Înălțime cută | Lungime minimă | Lungime maximă | Panta minimă |
|---------------|--------------|---------------|----------------|----------------|--------------|
| 1120 mm | 1080 mm | 18 mm | 500 mm | 12500 mm | 5° |

SPECIFICAȚII MATERIAL

| | | | | | |
|---------------------------------|----------------------------------|---------------|----------------|----------------|--|
| Tip oțel | S250GD | | | | |
| Tip protecție | Z100+Z275 LUCIOS | Z100+Z275 MAT | Z275 NEOMAT 30 | Z275 SUPREM 50 | |
| Grosime material (mm) | 0,40 0,45 0,50 0,60 0,75 | 0,45 0,50 | 0,50 | 0,50 | |
| Grosime strat vopsea față/spate | 25μ/7μ | 35μ/7μ | 60μ/12μ | 50μ/12μ | |
| Garanție coroziune/culoare | 2/2 5/5 10/10 | 15/15 | 30/30 | 50/25 | |

SPECIFICAȚII DIMENSIONALE

| TOLERANȚE DIMENSIONALE | REFERINȚĂ | MATERIA PRIMĂ | REFERINȚĂ |
|------------------------|-------------------|-------------------------|-------------------|
| Produs | SR EN 508-1: 2021 | Oțel galvanizat la cald | SR EN 10346: 2015 |
| Material | SR EN 10143: 2006 | Oțel acoperit organic | SR EN 10169: 2022 |

ÎNCĂRCĂRI ADMISIBILE

| | | | | | | | | | |
|----------------------------|----------|----------------|------|----------------------|----------------------------|---------------------------------|--|--|--|
| Aplicare: | ACOPERIȘ | | | | Finisaj: | Acoperire interioară și zincată | | | |
| Tensiune de curgere (MPa): | S250GD | | | | Lățimea reazem intermediar | ≥60mm | | | |
| $\gamma_{M,ser}(\delta)$ | 1,00 | $\gamma_{M,0}$ | 1,00 | Lățimea reazem final | ≥40mm | | | | |
| $\gamma_{M,SLS}$ | 1,00 | $\gamma_{M,1}$ | 1,00 | | | | | | |

| | | Flanșă lată în compresie | | | | | | Flanșă îngustă în compresie | | | | | |
|----------|---|--------------------------|-----------------|--------------|--------------|----------------|----------------|-----------------------------|-----------------|--------------|--------------|----------------|--|
| GrN [mm] | Greutate profil/m ² [kg/m ²] | Mc,Rk,F [kNm/m] | Mc,Rk,B [kNm/m] | leff [cm4/m] | Vw,Rk [kN/m] | Rw,Rk.B [kN/m] | Rw,Rk.A [kN/m] | Mc,Rk,F [kNm/m] | Mc,Rk,B [kNm/m] | leff [cm4/m] | Vw,Rk [kN/m] | Rw,Rk.A [kN/m] | |
| 0,40 | 3,94 | 0,36 | 0,34 | 1,98 | 13,88 | 10,75 | 4,60 | 0,34 | 0,36 | 1,55 | 13,88 | 13,88 | |
| 0,45 | 4,43 | 0,43 | 0,42 | 2,35 | 15,80 | 13,43 | 5,76 | 0,42 | 0,43 | 1,84 | 15,80 | 15,80 | |
| 0,50 | 4,93 | 0,51 | 0,50 | 2,74 | 17,73 | 16,34 | 7,02 | 0,50 | 0,51 | 2,14 | 17,73 | 17,73 | |
| 0,60 | 5,91 | 0,68 | 0,68 | 3,55 | 21,58 | 22,84 | 9,86 | 0,68 | 0,68 | 2,78 | 21,58 | 21,58 | |
| 0,75 | 7,39 | 0,94 | 0,97 | 4,51 | 27,35 | 34,24 | 14,85 | 0,97 | 0,94 | 3,79 | 27,35 | 27,35 | |

Mecanisme plastice nu sunt permise, doar caracteristici elastice.

Încărcări capabile (sens pozitiv) (kN/m²)

Încărcarea indicată este încărcarea capabilă la SLU împărțită la 1,5.

O DESCHIDERE

| GrN [mm] | 0,40 | | | | 0,45 | | | | 0,50 | | | | 0,60 | | | | 0,75 | | | |
|----------------|-------|-------|-------|-------|-------|-------|-------|-------|-------|-------|-------|-------|-------|-------|-------|-------|-------|-------|-------|-------|
| Deschidere (m) | L/180 | L/200 | L/250 | L/300 | L/180 | L/200 | L/250 | L/300 | L/180 | L/200 | L/250 | L/300 | L/180 | L/200 | L/250 | L/300 | L/180 | L/200 | L/250 | L/300 |
| 0,40 | 12,00 | 12,00 | 12,00 | 12,00 | 14,33 | 14,33 | 14,33 | 14,33 | 17,00 | 17,00 | 17,00 | 17,00 | 22,67 | 22,67 | 22,67 | 22,67 | 31,33 | 31,33 | 31,33 | 31,33 |
| 0,60 | 5,33 | 5,33 | 5,33 | 4,93 | 6,37 | 6,37 | 6,37 | 5,85 | 7,56 | 7,56 | 7,56 | 6,82 | 10,07 | 10,07 | 10,07 | 8,84 | 13,93 | 13,93 | 13,47 | 11,22 |
| 0,80 | 3,00 | 3,00 | 2,49 | 2,08 | 3,58 | 3,58 | 2,96 | 2,47 | 4,25 | 4,25 | 3,45 | 2,88 | 5,67 | 5,59 | 4,47 | 3,73 | 7,83 | 7,10 | 5,68 | 4,74 |
| 1,00 | 1,77 | 1,60 | 1,28 | 1,06 | 2,11 | 1,90 | 1,52 | 1,26 | 2,46 | 2,21 | 1,77 | 1,47 | 3,18 | 2,86 | 2,29 | 1,91 | 4,04 | 3,64 | 2,91 | 2,42 |
| 1,20 | 1,03 | 0,92 | 0,74 | 0,62 | 1,22 | 1,10 | 0,88 | 0,73 | 1,42 | 1,28 | 1,02 | 0,85 | 1,84 | 1,66 | 1,33 | 1,10 | 2,34 | 2,10 | 1,68 | 1,40 |
| 1,40 | 0,65 | 0,58 | 0,47 | 0,39 | 0,77 | 0,69 | 0,55 | 0,46 | 0,89 | 0,81 | 0,64 | 0,54 | 1,16 | 1,04 | 0,83 | 0,70 | 1,47 | 1,33 | 1,06 | 0,88 |
| 1,60 | 0,43 | 0,39 | 0,31 | 0,26 | 0,51 | 0,46 | 0,37 | 0,31 | 0,60 | 0,54 | 0,43 | 0,36 | 0,78 | 0,70 | 0,56 | 0,47 | 0,99 | 0,89 | 0,71 | 0,59 |
| 1,80 | 0,30 | 0,27 | 0,22 | 0,18 | 0,36 | 0,32 | 0,26 | 0,22 | 0,42 | 0,38 | 0,30 | 0,25 | 0,55 | 0,49 | 0,39 | 0,33 | 0,69 | 0,62 | 0,50 | 0,42 |
| 2,00 | 0,22 | 0,20 | 0,16 | 0,13 | 0,26 | 0,24 | 0,19 | 0,16 | 0,31 | 0,28 | 0,22 | 0,18 | 0,40 | 0,36 | 0,29 | 0,24 | 0,51 | 0,45 | 0,36 | 0,30 |
| 2,20 | 0,17 | 0,15 | 0,12 | 0,10 | 0,20 | 0,18 | 0,14 | 0,12 | 0,23 | 0,21 | 0,17 | 0,14 | 0,30 | 0,27 | 0,22 | 0,18 | 0,38 | 0,34 | 0,27 | 0,23 |
| 2,40 | 0,13 | 0,12 | 0,09 | 0,08 | 0,15 | 0,14 | 0,11 | 0,09 | 0,18 | 0,16 | 0,13 | 0,11 | 0,23 | 0,21 | 0,17 | 0,14 | 0,29 | 0,26 | 0,21 | 0,18 |
| 2,60 | 0,10 | 0,09 | 0,07 | 0,06 | 0,12 | 0,11 | 0,09 | 0,07 | 0,14 | 0,13 | 0,10 | 0,08 | 0,18 | 0,16 | 0,13 | 0,11 | 0,23 | 0,21 | 0,17 | 0,14 |
| 2,80 | 0,08 | 0,07 | 0,06 | 0,05 | 0,10 | 0,09 | 0,07 | 0,06 | 0,11 | 0,10 | 0,08 | 0,07 | 0,14 | 0,13 | 0,10 | 0,09 | 0,18 | 0,17 | 0,13 | 0,11 |
| 3,00 | 0,07 | 0,06 | 0,05 | 0,04 | 0,08 | 0,07 | 0,06 | 0,05 | 0,09 | 0,08 | 0,07 | 0,05 | 0,12 | 0,11 | 0,08 | 0,07 | 0,15 | 0,13 | 0,11 | 0,09 |
| 3,20 | 0,05 | 0,05 | 0,04 | 0,03 | 0,06 | 0,06 | 0,05 | 0,04 | 0,07 | 0,07 | 0,05 | 0,04 | 0,10 | 0,09 | 0,07 | 0,06 | 0,12 | 0,11 | 0,09 | 0,07 |

DOUĂ DESCHIDERI

| GrN [mm] | 0,40 | | | | 0,45 | | | | 0,50 | | | | 0,60 | | | | 0,75 | | | |
|----------------|-------|-------|-------|-------|-------|-------|-------|-------|-------|-------|-------|-------|-------|-------|-------|-------|-------|-------|-------|-------|
| Deschidere (m) | L/180 | L/200 | L/250 | L/300 | L/180 | L/200 | L/250 | L/300 | L/180 | L/200 | L/250 | L/300 | L/180 | L/200 | L/250 | L/300 | L/180 | L/200 | L/250 | L/300 |
| 0,40 | 9,85 | 9,85 | 9,85 | 9,85 | 12,24 | 12,24 | 12,24 | 12,24 | 14,75 | 14,75 | 14,75 | 14,75 | 20,36 | 20,36 | 20,36 | 20,36 | 29,81 | 29,81 | 29,81 | 29,81 |
| 0,60 | 4,89 | 4,89 | 4,89 | 4,89 | 6,07 | 6,07 | 6,07 | 6,07 | 7,29 | 7,29 | 7,29 | 7,29 | 10,02 | 10,02 | 10,02 | 10,02 | 14,37 | 14,37 | 14,37 | 14,37 |
| 0,80 | 2,83 | 2,83 | 2,83 | 2,83 | 3,50 | 3,50 | 3,50 | 3,50 | 4,17 | 4,17 | 4,17 | 4,17 | 5,67 | 5,67 | 5,67 | 5,67 | 8,08 | 8,08 | 8,08 | 8,08 |
| 1,00 | 1,81 | 1,81 | 1,81 | 1,81 | 2,24 | 2,24 | 2,24 | 2,24 | 2,67 | 2,67 | 2,67 | 2,67 | 3,63 | 3,63 | 3,63 | 3,63 | 5,17 | 5,17 | 5,17 | 5,17 |
| 1,20 | 1,26 | 1,26 | 1,26 | 1,26 | 1,56 | 1,56 | 1,56 | 1,56 | 1,85 | 1,85 | 1,85 | 1,85 | 2,52 | 2,52 | 2,52 | 2,52 | 3,59 | 3,59 | 3,59 | 3,38 |
| 1,40 | 0,93 | 0,93 | 0,93 | 0,93 | 1,14 | 1,14 | 1,14 | 1,11 | 1,36 | 1,36 | 1,36 | 1,29 | 1,85 | 1,85 | 1,85 | 1,68 | 2,64 | 2,64 | 2,55 | 2,13 |
| 1,60 | 0,71 | 0,71 | 0,71 | 0,63 | 0,87 | 0,87 | 0,87 | 0,74 | 1,04 | 1,04 | 1,04 | 0,87 | 1,42 | 1,42 | 1,35 | 1,12 | 2,02 | 2,02 | 1,71 | 1,43 |
| 1,80 | 0,56 | 0,56 | 0,53 | 0,44 | 0,69 | 0,69 | 0,63 | 0,52 | 0,82 | 0,82 | 0,73 | 0,61 | 1,12 | 1,12 | 0,95 | 0,79 | 1,60 | 1,50 | 1,20 | 1,00 |
| 2,00 | 0,45 | 0,45 | 0,38 | 0,32 | 0,56 | 0,56 | 0,46 | 0,38 | 0,67 | 0,67 | 0,53 | 0,44 | 0,91 | 0,86 | 0,69 | 0,57 | 1,22 | 1,10 | 0,88 | 0,73 |
| 2,20 | 0,37 | 0,36 | 0,29 | 0,24 | 0,46 | 0,43 | 0,34 | 0,29 | 0,55 | 0,50 | 0,40 | 0,33 | 0,72 | 0,65 | 0,52 | 0,43 | 0,91 | 0,82 | 0,66 | 0,55 |
| 2,40 | 0,31 | 0,28 | 0,22 | 0,19 | 0,37 | 0,33 | 0,26 | 0,22 | 0,43 | 0,39 | 0,31 | 0,26 | 0,55 | 0,50 | 0,40 | 0,33 | 0,70 | 0,63 | 0,51 | 0,42 |
| 2,60 | 0,24 | 0,22 | 0,18 | 0,15 | 0,29 | 0,26 | 0,21 | 0,17 | 0,34 | 0,30 | 0,24 | 0,20 | 0,44 | 0,39 | 0,31 | 0,26 | 0,55 | 0,50 | 0,40 | 0,33 |
| 2,80 | 0,19 | 0,18 | 0,14 | 0,12 | 0,23 | 0,21 | 0,17 | 0,14 | 0,27 | 0,24 | 0,19 | 0,16 | 0,35 | 0,31 | 0,25 | 0,21 | 0,44 | 0,40 | 0,32 | 0,27 |
| 3,00 | 0,16 | 0,14 | 0,11 | 0,09 | 0,19 | 0,17 | 0,14 | 0,11 | 0,22 | 0,20 | 0,16 | 0,13 | 0,28 | 0,26 | 0,20 | 0,17 | 0,36 | 0,32 | 0,26 | 0,22 |
| 3,20 | 0,13 | 0,12 | 0,09 | 0,08 | 0,15 | 0,14 | 0,11 | 0,09 | 0,18 | 0,16 | 0,13 | 0,11 | 0,23 | 0,21 | 0,17 | 0,14 | 0,30 | 0,27 | 0,21 | 0,18 |

MULTIPLE DESCHIDERI

| GrN [mm] | 0,40 | | | | 0,45 | | | | 0,50 | | | | 0,60 | | | | 0,75 | | | |
|----------------|-------|-------|-------|-------|-------|-------|-------|-------|-------|-------|-------|-------|-------|-------|-------|-------|-------|-------|-------|-------|
| Deschidere (m) | L/180 | L/200 | L/250 | L/300 | L/180 | L/200 | L/250 | L/300 | L/180 | L/200 | L/250 | L/300 | L/180 | L/200 | L/250 | L/300 | L/180 | L/200 | L/250 | L/300 |
| 0,40 | 11,63 | 11,63 | 11,63 | 11,63 | 14,46 | 14,46 | 14,46 | 14,46 | 17,42 | 17,42 | 17,42 | 17,42 | 24,06 | 24,06 | 24,06 | 24,06 | 35,28 | 35,28 | 35,28 | 35,28 |
| 0,60 | 5,86 | 5,86 | 5,86 | 5,86 | 7,28 | 7,28 | 7,28 | 7,28 | 8,75 | 8,75 | 8,75 | 8,75 | 12,03 | 12,03 | 12,03 | 12,03 | 17,52 | 17,52 | 17,52 | 17,52 |
| 0,80 | 3,53 | 3,53 | 3,53 | 3,53 | 4,37 | 4,37 | 4,37 | 4,37 | 5,21 | 5,21 | 5,21 | 5,21 | 7,08 | 7,08 | 7,08 | 7,05 | 10,10 | 10,10 | 10,10 | 8,96 |
| 1,00 | 2,27 | 2,27 | 2,27 | 2,01 | 2,80 | 2,80 | 2,80 | 2,39 | 3,33 | 3,33 | 3,33 | 2,79 | 4,53 | 4,53 | 4,33 | 3,61 | 6,47 | 6,47 | 5,50 | 4,59 |
| 1,20 | 1,57 | 1,57 | 1,40 | 1,17 | 1,94 | 1,94 | 1,66 | 1,38 | 2,31 | 2,31 | 1,93 | 1,61 | 3,15 | 3,13 | 2,51 | 2,09 | 4,42 | 3,98 | 3,18 | 2,65 |
| 1,40 | 1,16 | 1,10 | 0,88 | 0,73 | 1,43 | 1,31 | 1,04 | 0,87 | 1,69 | 1,52 | 1,22 | 1,02 | 2,19 | 1,97 | 1,58 | 1,32 | 2,79 | 2,51 | 2,01 | 1,67 |
| 1,60 | 0,82 | 0,74 | 0,59 | 0,49 | 0,97 | 0,88 | 0,70 | 0,58 | 1,13 | 1,02 | 0,82 | 0,68 | 1,47 | 1,32 | 1,06 | 0,88 | 1,87 | 1,68 | 1,34 | 1,12 |
| 1,80 | 0,58 | 0,52 | 0,41 | 0,35 | 0,68 | 0,61 | 0,49 | 0,41 | 0,80 | 0,72 | 0,57 | 0,48 | 1,03 | 0,93 | 0,74 | 0,62 | 1,31 | 1,18 | 0,94 | 0,79 |
| 2,00 | 0,42 | 0,38 | 0,30 | 0,25 | 0,50 | 0,45 | 0,36 | 0,30 | 0,58 | 0,52 | 0,42 | 0,35 | 0,75 | 0,68 | 0,54 | 0,45 | 0,96 | 0,86 | 0,69 | 0,57 |
| 2,20 | 0,32 | 0,28 | 0,23 | 0,19 | 0,37 | 0,34 | 0,27 | 0,22 | 0,44 | 0,39 | 0,31 | 0,26 | 0,57 | 0,51 | 0,41 | 0,34 | 0,72 | 0,65 | 0,52 | 0,43 |
| 2,40 | 0,24 | 0,22 | 0,17 | 0,15 | 0,29 | 0,26 | 0,21 | 0,17 | 0,34 | 0,30 | 0,24 | 0,20 | 0,44 | 0,39 | 0,31 | 0,26 | 0,55 | 0,50 | 0,40 | 0,33 |
| 2,60 | 0,19 | 0,17 | 0,14 | 0,11 | 0,23 | 0,20 | 0,16 | 0,14 | 0,26 | 0,24 | 0,19 | 0,16 | 0,34 | 0,31 | 0,25 | 0,21 | 0,43 | 0,39 | 0,31 | 0,26 |
| 2,80 | 0,15 | 0,14 | 0,11 | 0,09 | 0,18 | 0,16 | 0,13 | 0,11 | 0,21 | 0,19 | 0,15 | 0,13 | 0,27 | 0,25 | 0,20 | 0,16 | 0,35 | 0,31 | 0,25 | 0,21 |
| 3,00 | 0,12 | 0,11 | 0,09 | 0,07 | 0,15 | 0,13 | 0,11 | 0,09 | 0,17 | 0,15 | 0,12 | 0,10 | 0,22 | 0,20 | 0,16 | 0,13 | 0,28 | 0,25 | 0,20 | 0,17 |
| 3,20 | 0,10 | 0,09 | 0,07 | 0,06 | 0,12 | 0,11 | 0,09 | 0,07 | 0,14 | 0,13 | 0,10 | 0,09 | 0,18 | 0,17 | 0,13 | 0,11 | 0,23 | 0,21 | 0,17 | 0,14 |

Încărcări capabile (sens negativ) (kN/m²)

Încărcarea indicată este încărcarea capabilă la SLU împărțită la 1,5.

O DESCHIDERE

| GrN [mm] | 0,40 | | | | 0,45 | | | | 0,50 | | | | 0,60 | | | | 0,75 | | | |
|----------------|-------|-------|-------|-------|-------|-------|-------|-------|-------|-------|-------|-------|-------|-------|-------|-------|-------|-------|-------|-------|
| Deschidere (m) | L/180 | L/200 | L/250 | L/300 | L/180 | L/200 | L/250 | L/300 | L/180 | L/200 | L/250 | L/300 | L/180 | L/200 | L/250 | L/300 | L/180 | L/200 | L/250 | L/300 |
| 0,40 | 11,33 | 11,33 | 11,33 | 11,33 | 14,00 | 14,00 | 14,00 | 14,00 | 16,67 | 16,67 | 16,67 | 16,67 | 22,67 | 22,67 | 22,67 | 22,67 | 32,33 | 32,33 | 32,33 | 31,84 |
| 0,60 | 5,04 | 5,04 | 4,63 | 3,86 | 6,22 | 6,22 | 5,50 | 4,58 | 7,41 | 7,41 | 6,39 | 5,33 | 10,07 | 10,07 | 8,30 | 6,92 | 14,37 | 14,15 | 11,32 | 9,43 |
| 0,80 | 2,71 | 2,44 | 1,95 | 1,63 | 3,22 | 2,90 | 2,32 | 1,93 | 3,75 | 3,37 | 2,70 | 2,25 | 4,87 | 4,38 | 3,50 | 2,92 | 6,63 | 5,97 | 4,78 | 3,98 |
| 1,00 | 1,39 | 1,25 | 1,00 | 0,83 | 1,65 | 1,48 | 1,19 | 0,99 | 1,92 | 1,73 | 1,38 | 1,15 | 2,49 | 2,24 | 1,79 | 1,49 | 3,40 | 3,06 | 2,45 | 2,04 |
| 1,20 | 0,80 | 0,72 | 0,58 | 0,48 | 0,95 | 0,86 | 0,69 | 0,57 | 1,11 | 1,00 | 0,80 | 0,67 | 1,44 | 1,30 | 1,04 | 0,86 | 1,97 | 1,77 | 1,41 | 1,18 |
| 1,40 | 0,51 | 0,46 | 0,36 | 0,30 | 0,60 | 0,54 | 0,43 | 0,36 | 0,70 | 0,63 | 0,50 | 0,42 | 0,91 | 0,82 | 0,65 | 0,54 | 1,24 | 1,11 | 0,89 | 0,74 |
| 1,60 | 0,34 | 0,31 | 0,24 | 0,20 | 0,40 | 0,36 | 0,29 | 0,24 | 0,47 | 0,42 | 0,34 | 0,28 | 0,61 | 0,55 | 0,44 | 0,36 | 0,83 | 0,75 | 0,60 | 0,50 |
| 1,80 | 0,24 | 0,21 | 0,17 | 0,14 | 0,28 | 0,25 | 0,20 | 0,17 | 0,33 | 0,30 | 0,24 | 0,20 | 0,43 | 0,38 | 0,31 | 0,26 | 0,58 | 0,52 | 0,42 | 0,35 |
| 2,00 | 0,17 | 0,16 | 0,12 | 0,10 | 0,21 | 0,19 | 0,15 | 0,12 | 0,24 | 0,22 | 0,17 | 0,14 | 0,31 | 0,28 | 0,22 | 0,19 | 0,42 | 0,38 | 0,31 | 0,25 |
| 2,20 | 0,13 | 0,12 | 0,09 | 0,08 | 0,15 | 0,14 | 0,11 | 0,09 | 0,18 | 0,16 | 0,13 | 0,11 | 0,23 | 0,21 | 0,17 | 0,14 | 0,32 | 0,29 | 0,23 | 0,19 |
| 2,40 | 0,10 | 0,09 | 0,07 | 0,06 | 0,12 | 0,11 | 0,09 | 0,07 | 0,14 | 0,12 | 0,10 | 0,08 | 0,18 | 0,16 | 0,13 | 0,11 | 0,25 | 0,22 | 0,18 | 0,15 |
| 2,60 | 0,08 | 0,07 | 0,06 | 0,05 | 0,09 | 0,08 | 0,07 | 0,06 | 0,11 | 0,10 | 0,08 | 0,07 | 0,14 | 0,13 | 0,10 | 0,09 | 0,19 | 0,17 | 0,14 | 0,12 |
| 2,80 | 0,06 | 0,06 | 0,05 | 0,04 | 0,08 | 0,07 | 0,05 | 0,05 | 0,09 | 0,08 | 0,06 | 0,05 | 0,11 | 0,10 | 0,08 | 0,07 | 0,15 | 0,14 | 0,11 | 0,09 |
| 3,00 | 0,05 | 0,05 | 0,04 | 0,03 | 0,06 | 0,05 | 0,04 | 0,04 | 0,07 | 0,06 | 0,05 | 0,04 | 0,09 | 0,08 | 0,07 | 0,06 | 0,13 | 0,11 | 0,09 | 0,08 |
| 3,20 | 0,04 | 0,04 | 0,03 | 0,03 | 0,05 | 0,05 | 0,04 | 0,03 | 0,06 | 0,05 | 0,04 | 0,04 | 0,08 | 0,07 | 0,05 | 0,05 | 0,10 | 0,09 | 0,07 | 0,06 |

DOUĂ DESCHIDERI

| GrN [mm] | 0,40 | | | | 0,45 | | | | 0,50 | | | | 0,60 | | | | 0,75 | | | |
|----------------|-------|-------|-------|-------|-------|-------|-------|-------|-------|-------|-------|-------|-------|-------|-------|-------|-------|-------|-------|-------|
| Deschidere (m) | L/180 | L/200 | L/250 | L/300 | L/180 | L/200 | L/250 | L/300 | L/180 | L/200 | L/250 | L/300 | L/180 | L/200 | L/250 | L/300 | L/180 | L/200 | L/250 | L/300 |
| 0,40 | 12,00 | 12,00 | 12,00 | 12,00 | 14,33 | 14,33 | 14,33 | 14,33 | 17,00 | 17,00 | 17,00 | 17,00 | 22,67 | 22,67 | 22,67 | 22,67 | 31,33 | 31,33 | 31,33 | 31,33 |
| 0,60 | 5,33 | 5,33 | 5,33 | 5,33 | 6,37 | 6,37 | 6,37 | 6,37 | 7,56 | 7,56 | 7,56 | 7,56 | 10,07 | 10,07 | 10,07 | 10,07 | 13,93 | 13,93 | 13,93 | 13,93 |
| 0,80 | 3,00 | 3,00 | 3,00 | 3,00 | 3,58 | 3,58 | 3,58 | 3,58 | 4,25 | 4,25 | 4,25 | 4,25 | 5,67 | 5,67 | 5,67 | 5,67 | 7,83 | 7,83 | 7,83 | 7,83 |
| 1,00 | 1,92 | 1,92 | 1,92 | 1,92 | 2,29 | 2,29 | 2,29 | 2,29 | 2,72 | 2,72 | 2,72 | 2,72 | 3,63 | 3,63 | 3,63 | 3,60 | 5,01 | 5,01 | 5,01 | 4,91 |
| 1,20 | 1,33 | 1,33 | 1,33 | 1,16 | 1,59 | 1,59 | 1,59 | 1,38 | 1,89 | 1,89 | 1,89 | 1,60 | 2,52 | 2,52 | 2,50 | 2,08 | 3,48 | 3,48 | 3,41 | 2,84 |
| 1,40 | 0,98 | 0,98 | 0,88 | 0,73 | 1,17 | 1,17 | 1,04 | 0,87 | 1,39 | 1,39 | 1,21 | 1,01 | 1,85 | 1,85 | 1,57 | 1,31 | 2,56 | 2,56 | 2,15 | 1,79 |
| 1,60 | 0,75 | 0,74 | 0,59 | 0,49 | 0,90 | 0,87 | 0,70 | 0,58 | 1,06 | 1,01 | 0,81 | 0,68 | 1,42 | 1,32 | 1,05 | 0,88 | 1,96 | 1,80 | 1,44 | 1,20 |
| 1,80 | 0,57 | 0,52 | 0,41 | 0,34 | 0,68 | 0,61 | 0,49 | 0,41 | 0,79 | 0,71 | 0,57 | 0,48 | 1,03 | 0,93 | 0,74 | 0,62 | 1,40 | 1,26 | 1,01 | 0,84 |
| 2,00 | 0,42 | 0,38 | 0,30 | 0,25 | 0,50 | 0,45 | 0,36 | 0,30 | 0,58 | 0,52 | 0,42 | 0,35 | 0,75 | 0,68 | 0,54 | 0,45 | 1,02 | 0,92 | 0,74 | 0,61 |
| 2,20 | 0,31 | 0,28 | 0,23 | 0,19 | 0,37 | 0,34 | 0,27 | 0,22 | 0,43 | 0,39 | 0,31 | 0,26 | 0,56 | 0,51 | 0,41 | 0,34 | 0,77 | 0,69 | 0,55 | 0,46 |
| 2,40 | 0,24 | 0,22 | 0,17 | 0,15 | 0,29 | 0,26 | 0,21 | 0,17 | 0,33 | 0,30 | 0,24 | 0,20 | 0,43 | 0,39 | 0,31 | 0,26 | 0,59 | 0,53 | 0,43 | 0,36 |
| 2,60 | 0,19 | 0,17 | 0,14 | 0,11 | 0,23 | 0,20 | 0,16 | 0,14 | 0,26 | 0,24 | 0,19 | 0,16 | 0,34 | 0,31 | 0,25 | 0,20 | 0,47 | 0,42 | 0,34 | 0,28 |
| 2,80 | 0,15 | 0,14 | 0,11 | 0,09 | 0,18 | 0,16 | 0,13 | 0,11 | 0,21 | 0,19 | 0,15 | 0,13 | 0,27 | 0,25 | 0,20 | 0,16 | 0,37 | 0,34 | 0,27 | 0,22 |
| 3,00 | 0,12 | 0,11 | 0,09 | 0,07 | 0,15 | 0,13 | 0,11 | 0,09 | 0,17 | 0,15 | 0,12 | 0,10 | 0,22 | 0,20 | 0,16 | 0,13 | 0,30 | 0,27 | 0,22 | 0,18 |
| 3,20 | 0,10 | 0,09 | 0,07 | 0,06 | 0,12 | 0,11 | 0,09 | 0,07 | 0,14 | 0,13 | 0,10 | 0,08 | 0,18 | 0,16 | 0,13 | 0,11 | 0,25 | 0,22 | 0,18 | 0,15 |

MULTIPLE DESCHIDERI

| GrN [mm] | 0,40 | | | | 0,45 | | | | 0,50 | | | | 0,60 | | | | 0,75 | | | |
|----------------|-------|-------|-------|-------|-------|-------|-------|-------|-------|-------|-------|-------|-------|-------|-------|-------|-------|-------|-------|-------|
| Deschidere (m) | L/180 | L/200 | L/250 | L/300 | L/180 | L/200 | L/250 | L/300 | L/180 | L/200 | L/250 | L/300 | L/180 | L/200 | L/250 | L/300 | L/180 | L/200 | L/250 | L/300 |
| 0,40 | 15,00 | 15,00 | 15,00 | 15,00 | 17,92 | 17,92 | 17,92 | 17,92 | 21,25 | 21,25 | 21,25 | 21,25 | 28,33 | 28,33 | 28,33 | 28,33 | 39,13 | 39,13 | 39,13 | 39,13 |
| 0,60 | 6,67 | 6,67 | 6,67 | 6,67 | 7,96 | 7,96 | 7,96 | 7,96 | 9,44 | 9,44 | 9,44 | 9,44 | 12,59 | 12,59 | 12,59 | 12,59 | 17,41 | 17,41 | 17,41 | 17,41 |
| 0,80 | 3,75 | 3,75 | 3,69 | 3,08 | 4,48 | 4,48 | 4,39 | 3,65 | 5,31 | 5,31 | 5,10 | 4,25 | 7,08 | 7,08 | 6,63 | 5,52 | 9,79 | 9,79 | 9,03 | 7,53 |
| 1,00 | 2,40 | 2,36 | 1,89 | 1,58 | 2,87 | 2,81 | 2,25 | 1,87 | 3,40 | 3,26 | 2,61 | 2,18 | 4,53 | 4,24 | 3,39 | 2,83 | 6,27 | 5,78 | 4,62 | 3,85 |
| 1,20 | 1,52 | 1,37 | 1,09 | 0,91 | 1,80 | 1,62 | 1,30 | 1,08 | 2,10 | 1,89 | 1,51 | 1,26 | 2,73 | 2,45 | 1,96 | 1,64 | 3,72 | 3,35 | 2,68 | 2,23 |
| 1,40 | 0,96 | 0,86 | 0,69 | 0,57 | 1,14 | 1,02 | 0,82 | 0,68 | 1,32 | 1,19 | 0,95 | 0,79 | 1,72 | 1,55 | 1,24 | 1,03 | 2,34 | 2,11 | 1,69 | 1,40 |
| 1,60 | 0,64 | 0,58 | 0,46 | 0,38 | 0,76 | 0,69 | 0,55 | 0,46 | 0,89 | 0,80 | 0,64 | 0,53 | 1,15 | 1,04 | 0,83 | 0,69 | 1,57 | 1,41 | 1,13 | 0,94 |
| 1,80 | 0,45 | 0,41 | 0,32 | 0,27 | 0,53 | 0,48 | 0,38 | 0,32 | 0,62 | 0,56 | 0,45 | 0,37 | 0,81 | 0,73 | 0,58 | 0,48 | 1,10 | 0,99 | 0,79 | 0,66 |
| 2,00 | 0,33 | 0,30 | 0,24 | 0,20 | 0,39 | 0,35 | 0,28 | 0,23 | 0,45 | 0,41 | 0,33 | 0,27 | 0,59 | 0,53 | 0,42 | 0,35 | 0,80 | 0,72 | 0,58 | 0,48 |
| 2,20 | 0,25 | 0,22 | 0,18 | 0,15 | 0,29 | 0,26 | 0,21 | 0,18 | 0,34 | 0,31 | 0,25 | 0,20 | 0,44 | 0,40 | 0,32 | 0,27 | 0,60 | 0,54 | 0,43 | 0,36 |
| 2,40 | 0,19 | 0,17 | 0,14 | 0,11 | 0,23 | 0,20 | 0,16 | 0,14 | 0,26 | 0,24 | 0,19 | 0,16 | 0,34 | 0,31 | 0,25 | 0,20 | 0,46 | 0,42 | 0,33 | 0,28 |
| 2,60 | 0,15 | 0,13 | 0,11 | 0,09 | 0,18 | 0,16 | 0,13 | 0,11 | 0,21 | 0,19 | 0,15 | 0,12 | 0,27 | 0,24 | 0,19 | 0,16 | 0,37 | 0,33 | 0,26 | 0,22 |
| 2,80 | 0,12 | 0,11 | 0,09 | 0,07 | 0,14 | 0,13 | 0,10 | 0,09 | 0,17 | 0,15 | 0,12 | 0,10 | 0,21 | 0,19 | 0,15 | 0,13 | 0,29 | 0,26 | 0,21 | 0,18 |
| 3,00 | 0,10 | 0,09 | 0,07 | 0,06 | 0,12 | 0,10 | 0,08 | 0,07 | 0,13 | 0,12 | 0,10 | 0,08 | 0,17 | 0,16 | 0,13 | 0,10 | 0,24 | 0,21 | 0,17 | 0,14 |
| 3,20 | 0,08 | 0,07 | 0,06 | 0,05 | 0,10 | 0,09 | 0,07 | 0,06 | 0,11 | 0,10 | 0,08 | 0,07 | 0,14 | 0,13 | 0,10 | 0,09 | 0,20 | 0,18 | 0,14 | 0,12 |

| | | | | | | | | | | | | | | | | | | | | |
|----------------------------|---------------|--|--|--|----------------------------|--|--|--|---------------------------------|--|--|--|----------------------|--|--|--|-------|--|--|--|
| Aplicare: | PERETE | | | | Finisaj: | | | | Acoperire interioară și zincată | | | | | | | | | | | |
| Tensiune de curgere (MPa): | S250GD | | | | Lățimea reazem intermediar | | | | ≥60mm | | | | | | | | | | | |
| $\gamma_{M,ser}(\delta)$ | 1,00 | | | | $\gamma_{M,0}$ | | | | 1,00 | | | | Lățimea reazem final | | | | ≥40mm | | | |
| $\gamma_{M,SLS}$ | 1,00 | | | | $\gamma_{M,1}$ | | | | 1,00 | | | | | | | | | | | |

| GrN [mm] | Greutate profil/m ² [kg/m ²] | Flanșă lată în compresie | | | | | | Flanșă îngustă în compresie | | | | | |
|----------|---|--------------------------|-----------------|---------------------------------------|--------------|----------------|----------------|-----------------------------|-----------------|---------------------------------------|--------------|----------------|--|
| | | Mc,Rk,F [kNm/m] | Mc,Rk,B [kNm/m] | I _{eff} [cm ⁴ /m] | Vw,Rk [kN/m] | Rw,Rk.B [kN/m] | Rw,Rk.A [kN/m] | Mc,Rk,F [kNm/m] | Mc,Rk,B [kNm/m] | I _{eff} [cm ⁴ /m] | Vw,Rk [kN/m] | Rw,Rk.A [kN/m] | |
| 0,40 | 3.94 | 0.34 | 0.36 | 1.55 | 13.88 | 10.75 | 4.60 | 0.36 | 0.34 | 1.98 | 13.88 | 13.88 | |
| 0,45 | 4.43 | 0.42 | 0.43 | 1.84 | 15.80 | 13.43 | 5.76 | 0.43 | 0.42 | 2.35 | 15.80 | 15.80 | |
| 0,50 | 4.93 | 0.50 | 0.51 | 2.14 | 17.73 | 16.34 | 7.02 | 0.51 | 0.50 | 2.74 | 17.73 | 17.73 | |
| 0,60 | 5.91 | 0.68 | 0.68 | 2.78 | 21.58 | 22.84 | 9.86 | 0.68 | 0.68 | 3.55 | 21.58 | 21.58 | |
| 0,75 | 7.39 | 0.97 | 0.94 | 3.79 | 27.35 | 34.24 | 14.85 | 0.94 | 0.97 | 4.51 | 27.35 | 27.35 | |

Mecanisme plastice nu sunt permise, doar caracteristici elastice.

Încărcări capabile (sens pozitiv) (kN/m²)

Încărcarea indicată este încărcarea capabilă la SLU împărțită la 1,5.

| O DESCHIDERE | | | | | | | | | | | | | | | | | | | | |
|----------------|-------|-------|-------|-------|-------|-------|-------|-------|-------|-------|-------|-------|-------|-------|-------|-------|-------|-------|-------|-------|
| GrN [mm] | 0,40 | | | | 0,45 | | | | 0,50 | | | | 0,60 | | | | 0,75 | | | |
| Deschidere (m) | L/180 | L/200 | L/250 | L/300 | L/180 | L/200 | L/250 | L/300 | L/180 | L/200 | L/250 | L/300 | L/180 | L/200 | L/250 | L/300 | L/180 | L/200 | L/250 | L/300 |
| 0.40 | 11.33 | 11.33 | 11.33 | 11.33 | 14.00 | 14.00 | 14.00 | 14.00 | 16.67 | 16.67 | 16.67 | 16.67 | 22.67 | 22.67 | 22.67 | 22.67 | 32.33 | 32.33 | 32.33 | 31.84 |
| 0.60 | 5.04 | 5.04 | 4.63 | 3.86 | 6.22 | 6.22 | 5.50 | 4.58 | 7.41 | 7.41 | 6.39 | 5.33 | 10.07 | 10.07 | 8.30 | 6.92 | 14.37 | 14.15 | 11.32 | 9.43 |
| 0.80 | 2.71 | 2.44 | 1.95 | 1.63 | 3.22 | 2.90 | 2.32 | 1.93 | 3.74 | 3.37 | 2.70 | 2.25 | 4.86 | 4.38 | 3.50 | 2.92 | 6.63 | 5.97 | 4.78 | 3.98 |
| 1.00 | 1.39 | 1.25 | 1.00 | 0.83 | 1.65 | 1.48 | 1.19 | 0.99 | 1.92 | 1.73 | 1.38 | 1.15 | 2.49 | 2.24 | 1.79 | 1.49 | 3.40 | 3.06 | 2.45 | 2.04 |
| 1.20 | 0.80 | 0.72 | 0.58 | 0.48 | 0.95 | 0.86 | 0.69 | 0.57 | 1.11 | 1.00 | 0.80 | 0.67 | 1.44 | 1.30 | 1.04 | 0.86 | 1.97 | 1.77 | 1.41 | 1.18 |
| 1.40 | 0.51 | 0.46 | 0.36 | 0.30 | 0.60 | 0.54 | 0.43 | 0.36 | 0.70 | 0.63 | 0.50 | 0.42 | 0.91 | 0.82 | 0.65 | 0.54 | 1.24 | 1.11 | 0.89 | 0.74 |
| 1.60 | 0.34 | 0.31 | 0.24 | 0.20 | 0.40 | 0.36 | 0.29 | 0.24 | 0.47 | 0.42 | 0.34 | 0.28 | 0.61 | 0.55 | 0.44 | 0.36 | 0.83 | 0.75 | 0.60 | 0.50 |
| 1.80 | 0.24 | 0.21 | 0.17 | 0.14 | 0.28 | 0.25 | 0.20 | 0.17 | 0.33 | 0.30 | 0.24 | 0.20 | 0.43 | 0.38 | 0.31 | 0.26 | 0.58 | 0.52 | 0.42 | 0.35 |
| 2.00 | 0.17 | 0.16 | 0.12 | 0.10 | 0.21 | 0.19 | 0.15 | 0.12 | 0.24 | 0.22 | 0.17 | 0.14 | 0.31 | 0.28 | 0.22 | 0.19 | 0.42 | 0.38 | 0.31 | 0.25 |
| 2.20 | 0.13 | 0.12 | 0.09 | 0.08 | 0.15 | 0.14 | 0.11 | 0.09 | 0.18 | 0.16 | 0.13 | 0.11 | 0.23 | 0.21 | 0.17 | 0.14 | 0.32 | 0.29 | 0.23 | 0.19 |
| 2.40 | 0.10 | 0.09 | 0.07 | 0.06 | 0.12 | 0.11 | 0.09 | 0.07 | 0.14 | 0.12 | 0.10 | 0.08 | 0.18 | 0.16 | 0.13 | 0.11 | 0.25 | 0.22 | 0.18 | 0.15 |
| 2.60 | 0.08 | 0.07 | 0.06 | 0.05 | 0.09 | 0.08 | 0.07 | 0.06 | 0.11 | 0.10 | 0.08 | 0.07 | 0.14 | 0.13 | 0.10 | 0.09 | 0.19 | 0.17 | 0.14 | 0.12 |
| 2.80 | 0.06 | 0.06 | 0.05 | 0.04 | 0.08 | 0.07 | 0.05 | 0.05 | 0.09 | 0.08 | 0.06 | 0.05 | 0.11 | 0.10 | 0.08 | 0.07 | 0.15 | 0.14 | 0.11 | 0.09 |
| 3.00 | 0.05 | 0.05 | 0.04 | 0.03 | 0.06 | 0.05 | 0.04 | 0.04 | 0.07 | 0.06 | 0.05 | 0.04 | 0.09 | 0.08 | 0.07 | 0.06 | 0.13 | 0.11 | 0.09 | 0.08 |
| 3.20 | 0.04 | 0.04 | 0.03 | 0.03 | 0.05 | 0.05 | 0.04 | 0.03 | 0.06 | 0.05 | 0.04 | 0.04 | 0.08 | 0.07 | 0.05 | 0.05 | 0.10 | 0.09 | 0.07 | 0.06 |

DOUĂ DESCHIDERI

| GrN [mm] | 0,40 | | | | 0,45 | | | | 0,50 | | | | 0,60 | | | | 0,75 | | | |
|----------------|-------|-------|-------|-------|-------|-------|-------|-------|-------|-------|-------|-------|-------|-------|-------|-------|-------|-------|-------|-------|
| Deschidere (m) | L/180 | L/200 | L/250 | L/300 | L/180 | L/200 | L/250 | L/300 | L/180 | L/200 | L/250 | L/300 | L/180 | L/200 | L/250 | L/300 | L/180 | L/200 | L/250 | L/300 |
| 0.40 | 10.10 | 10.10 | 10.10 | 10.10 | 12.37 | 12.37 | 12.37 | 12.37 | 14.88 | 14.88 | 14.88 | 14.88 | 20.36 | 20.36 | 20.36 | 20.36 | 29.36 | 29.36 | 29.36 | 29.36 |
| 0.60 | 5.06 | 5.06 | 5.06 | 5.06 | 6.16 | 6.16 | 6.16 | 6.16 | 7.38 | 7.38 | 7.38 | 7.38 | 10.02 | 10.02 | 10.02 | 10.02 | 13.93 | 13.93 | 13.93 | 13.93 |
| 0.80 | 3.00 | 3.00 | 3.00 | 3.00 | 3.58 | 3.58 | 3.58 | 3.58 | 4.25 | 4.25 | 4.25 | 4.25 | 5.67 | 5.67 | 5.67 | 5.67 | 7.83 | 7.83 | 7.83 | 7.83 |
| 1.00 | 1.92 | 1.92 | 1.92 | 1.92 | 2.29 | 2.29 | 2.29 | 2.29 | 2.72 | 2.72 | 2.72 | 2.72 | 3.63 | 3.63 | 3.63 | 3.60 | 5.01 | 5.01 | 5.01 | 4.91 |
| 1.20 | 1.33 | 1.33 | 1.33 | 1.16 | 1.59 | 1.59 | 1.59 | 1.38 | 1.89 | 1.89 | 1.89 | 1.60 | 2.52 | 2.52 | 2.50 | 2.08 | 3.48 | 3.48 | 3.41 | 2.84 |
| 1.40 | 0.98 | 0.98 | 0.88 | 0.73 | 1.17 | 1.17 | 1.04 | 0.87 | 1.39 | 1.39 | 1.21 | 1.01 | 1.85 | 1.85 | 1.57 | 1.31 | 2.56 | 2.56 | 2.15 | 1.79 |
| 1.60 | 0.75 | 0.74 | 0.59 | 0.49 | 0.90 | 0.87 | 0.70 | 0.58 | 1.06 | 1.01 | 0.81 | 0.68 | 1.42 | 1.32 | 1.05 | 0.88 | 1.96 | 1.80 | 1.44 | 1.20 |
| 1.80 | 0.57 | 0.52 | 0.41 | 0.34 | 0.68 | 0.61 | 0.49 | 0.41 | 0.79 | 0.71 | 0.57 | 0.48 | 1.03 | 0.93 | 0.74 | 0.62 | 1.40 | 1.26 | 1.01 | 0.84 |
| 2.00 | 0.42 | 0.38 | 0.30 | 0.25 | 0.50 | 0.45 | 0.36 | 0.30 | 0.58 | 0.52 | 0.42 | 0.35 | 0.75 | 0.68 | 0.54 | 0.45 | 1.02 | 0.92 | 0.74 | 0.61 |
| 2.20 | 0.31 | 0.28 | 0.23 | 0.19 | 0.37 | 0.34 | 0.27 | 0.22 | 0.43 | 0.39 | 0.31 | 0.26 | 0.56 | 0.51 | 0.41 | 0.34 | 0.77 | 0.69 | 0.55 | 0.46 |
| 2.40 | 0.24 | 0.22 | 0.17 | 0.15 | 0.29 | 0.26 | 0.21 | 0.17 | 0.33 | 0.30 | 0.24 | 0.20 | 0.43 | 0.39 | 0.31 | 0.26 | 0.59 | 0.53 | 0.43 | 0.36 |
| 2.60 | 0.19 | 0.17 | 0.14 | 0.11 | 0.23 | 0.20 | 0.16 | 0.14 | 0.26 | 0.24 | 0.19 | 0.16 | 0.34 | 0.31 | 0.25 | 0.20 | 0.47 | 0.42 | 0.34 | 0.28 |
| 2.80 | 0.15 | 0.14 | 0.11 | 0.09 | 0.18 | 0.16 | 0.13 | 0.11 | 0.21 | 0.19 | 0.15 | 0.13 | 0.27 | 0.25 | 0.20 | 0.16 | 0.37 | 0.34 | 0.27 | 0.22 |
| 3.00 | 0.12 | 0.11 | 0.09 | 0.07 | 0.15 | 0.13 | 0.11 | 0.09 | 0.17 | 0.15 | 0.12 | 0.10 | 0.22 | 0.20 | 0.16 | 0.13 | 0.30 | 0.27 | 0.22 | 0.18 |
| 3.20 | 0.10 | 0.09 | 0.07 | 0.06 | 0.12 | 0.11 | 0.09 | 0.07 | 0.14 | 0.13 | 0.10 | 0.08 | 0.18 | 0.16 | 0.13 | 0.11 | 0.25 | 0.22 | 0.18 | 0.15 |

MULTIPLE DESCHIDERI

| GrN [mm] | 0,40 | | | | 0,45 | | | | 0,50 | | | | 0,60 | | | | 0,75 | | | |
|----------------|-------|-------|-------|-------|-------|-------|-------|-------|-------|-------|-------|-------|-------|-------|-------|-------|-------|-------|-------|-------|
| Deschidere (m) | L/180 | L/200 | L/250 | L/300 | L/180 | L/200 | L/250 | L/300 | L/180 | L/200 | L/250 | L/300 | L/180 | L/200 | L/250 | L/300 | L/180 | L/200 | L/250 | L/300 |
| 0.40 | 11.91 | 11.91 | 11.91 | 11.91 | 14.60 | 14.60 | 14.60 | 14.60 | 17.57 | 17.57 | 17.57 | 17.57 | 24.06 | 24.06 | 24.06 | 24.06 | 34.77 | 34.77 | 34.77 | 34.77 |
| 0.60 | 6.05 | 6.05 | 6.05 | 6.05 | 7.38 | 7.38 | 7.38 | 7.38 | 8.84 | 8.84 | 8.84 | 8.84 | 12.03 | 12.03 | 12.03 | 12.03 | 17.19 | 17.19 | 17.19 | 17.19 |
| 0.80 | 3.66 | 3.66 | 3.66 | 3.08 | 4.44 | 4.44 | 4.39 | 3.65 | 5.31 | 5.31 | 5.10 | 4.25 | 7.08 | 7.08 | 6.63 | 5.52 | 9.79 | 9.79 | 9.03 | 7.53 |
| 1.00 | 2.40 | 2.36 | 1.89 | 1.58 | 2.87 | 2.81 | 2.25 | 1.87 | 3.40 | 3.26 | 2.61 | 2.18 | 4.53 | 4.24 | 3.39 | 2.83 | 6.27 | 5.78 | 4.62 | 3.85 |
| 1.20 | 1.52 | 1.37 | 1.09 | 0.91 | 1.80 | 1.62 | 1.30 | 1.08 | 2.10 | 1.89 | 1.51 | 1.26 | 2.73 | 2.45 | 1.96 | 1.64 | 3.72 | 3.35 | 2.68 | 2.23 |
| 1.40 | 0.96 | 0.86 | 0.69 | 0.57 | 1.14 | 1.02 | 0.82 | 0.68 | 1.32 | 1.19 | 0.95 | 0.79 | 1.72 | 1.55 | 1.24 | 1.03 | 2.34 | 2.11 | 1.69 | 1.40 |
| 1.60 | 0.64 | 0.58 | 0.46 | 0.38 | 0.76 | 0.69 | 0.55 | 0.46 | 0.89 | 0.80 | 0.64 | 0.53 | 1.15 | 1.04 | 0.83 | 0.69 | 1.57 | 1.41 | 1.13 | 0.94 |
| 1.80 | 0.45 | 0.41 | 0.32 | 0.27 | 0.53 | 0.48 | 0.38 | 0.32 | 0.62 | 0.56 | 0.45 | 0.37 | 0.81 | 0.73 | 0.58 | 0.48 | 1.10 | 0.99 | 0.79 | 0.66 |
| 2.00 | 0.33 | 0.30 | 0.24 | 0.20 | 0.39 | 0.35 | 0.28 | 0.23 | 0.45 | 0.41 | 0.33 | 0.27 | 0.59 | 0.53 | 0.42 | 0.35 | 0.80 | 0.72 | 0.58 | 0.48 |
| 2.20 | 0.25 | 0.22 | 0.18 | 0.15 | 0.29 | 0.26 | 0.21 | 0.18 | 0.34 | 0.31 | 0.25 | 0.20 | 0.44 | 0.40 | 0.32 | 0.27 | 0.60 | 0.54 | 0.43 | 0.36 |
| 2.40 | 0.19 | 0.17 | 0.14 | 0.11 | 0.23 | 0.20 | 0.16 | 0.14 | 0.26 | 0.24 | 0.19 | 0.16 | 0.34 | 0.31 | 0.25 | 0.20 | 0.46 | 0.42 | 0.33 | 0.28 |
| 2.60 | 0.15 | 0.13 | 0.11 | 0.09 | 0.18 | 0.16 | 0.13 | 0.11 | 0.21 | 0.19 | 0.15 | 0.12 | 0.27 | 0.24 | 0.19 | 0.16 | 0.37 | 0.33 | 0.26 | 0.22 |
| 2.80 | 0.12 | 0.11 | 0.09 | 0.07 | 0.14 | 0.13 | 0.10 | 0.09 | 0.17 | 0.15 | 0.12 | 0.10 | 0.21 | 0.19 | 0.15 | 0.13 | 0.29 | 0.26 | 0.21 | 0.18 |
| 3.00 | 0.10 | 0.09 | 0.07 | 0.06 | 0.12 | 0.10 | 0.08 | 0.07 | 0.13 | 0.12 | 0.10 | 0.08 | 0.17 | 0.16 | 0.13 | 0.10 | 0.24 | 0.21 | 0.17 | 0.14 |
| 3.20 | 0.08 | 0.07 | 0.06 | 0.05 | 0.10 | 0.09 | 0.07 | 0.06 | 0.11 | 0.10 | 0.08 | 0.07 | 0.14 | 0.13 | 0.10 | 0.09 | 0.20 | 0.18 | 0.14 | 0.12 |

Încărcări capabile (sens negativ) (kN/m²)

Încărcarea indicată este încărcarea capabilă la SLU împărțită la 1,5.

O DESCHIDERE

| GrN [mm] | 0,40 | | | | 0,45 | | | | 0,50 | | | | 0,60 | | | | 0,75 | | | |
|----------------|-------|-------|-------|-------|-------|-------|-------|-------|-------|-------|-------|-------|-------|-------|-------|-------|-------|-------|-------|-------|
| Deschidere (m) | L/180 | L/200 | L/250 | L/300 | L/180 | L/200 | L/250 | L/300 | L/180 | L/200 | L/250 | L/300 | L/180 | L/200 | L/250 | L/300 | L/180 | L/200 | L/250 | L/300 |
| 0.40 | 12.00 | 12.00 | 12.00 | 12.00 | 14.33 | 14.33 | 14.33 | 14.33 | 17.00 | 17.00 | 17.00 | 17.00 | 22.67 | 22.67 | 22.67 | 22.67 | 31.33 | 31.33 | 31.33 | 31.33 |
| 0.60 | 5.33 | 5.33 | 5.33 | 4.93 | 6.37 | 6.37 | 6.37 | 5.85 | 7.56 | 7.56 | 7.56 | 6.82 | 10.07 | 10.07 | 10.07 | 8.84 | 13.93 | 13.93 | 13.47 | 11.22 |
| 0.80 | 3.00 | 3.00 | 2.49 | 2.08 | 3.58 | 3.58 | 2.96 | 2.47 | 4.25 | 4.25 | 3.45 | 2.88 | 5.67 | 5.59 | 4.47 | 3.73 | 7.83 | 7.10 | 5.68 | 4.74 |
| 1.00 | 1.77 | 1.60 | 1.28 | 1.06 | 2.11 | 1.90 | 1.52 | 1.26 | 2.46 | 2.21 | 1.77 | 1.47 | 3.18 | 2.86 | 2.29 | 1.91 | 4.04 | 3.64 | 2.91 | 2.42 |
| 1.20 | 1.03 | 0.92 | 0.74 | 0.62 | 1.22 | 1.10 | 0.88 | 0.73 | 1.42 | 1.28 | 1.02 | 0.85 | 1.84 | 1.66 | 1.33 | 1.10 | 2.34 | 2.10 | 1.68 | 1.40 |
| 1.40 | 0.65 | 0.58 | 0.47 | 0.39 | 0.77 | 0.69 | 0.55 | 0.46 | 0.89 | 0.81 | 0.64 | 0.54 | 1.16 | 1.04 | 0.83 | 0.70 | 1.47 | 1.33 | 1.06 | 0.88 |
| 1.60 | 0.43 | 0.39 | 0.31 | 0.26 | 0.51 | 0.46 | 0.37 | 0.31 | 0.60 | 0.54 | 0.43 | 0.36 | 0.78 | 0.70 | 0.56 | 0.47 | 0.99 | 0.89 | 0.71 | 0.59 |
| 1.80 | 0.30 | 0.27 | 0.22 | 0.18 | 0.36 | 0.32 | 0.26 | 0.22 | 0.42 | 0.38 | 0.30 | 0.25 | 0.55 | 0.49 | 0.39 | 0.33 | 0.69 | 0.62 | 0.50 | 0.42 |
| 2.00 | 0.22 | 0.20 | 0.16 | 0.13 | 0.26 | 0.24 | 0.19 | 0.16 | 0.31 | 0.28 | 0.22 | 0.18 | 0.40 | 0.36 | 0.29 | 0.24 | 0.51 | 0.45 | 0.36 | 0.30 |
| 2.20 | 0.17 | 0.15 | 0.12 | 0.10 | 0.20 | 0.18 | 0.14 | 0.12 | 0.23 | 0.21 | 0.17 | 0.14 | 0.30 | 0.27 | 0.22 | 0.18 | 0.38 | 0.34 | 0.27 | 0.23 |
| 2.40 | 0.13 | 0.12 | 0.09 | 0.08 | 0.15 | 0.14 | 0.11 | 0.09 | 0.18 | 0.16 | 0.13 | 0.11 | 0.23 | 0.21 | 0.17 | 0.14 | 0.29 | 0.26 | 0.21 | 0.18 |
| 2.60 | 0.10 | 0.09 | 0.07 | 0.06 | 0.12 | 0.11 | 0.09 | 0.07 | 0.14 | 0.13 | 0.10 | 0.08 | 0.18 | 0.16 | 0.13 | 0.11 | 0.23 | 0.21 | 0.17 | 0.14 |
| 2.80 | 0.08 | 0.07 | 0.06 | 0.05 | 0.10 | 0.09 | 0.07 | 0.06 | 0.11 | 0.10 | 0.08 | 0.07 | 0.14 | 0.13 | 0.10 | 0.09 | 0.18 | 0.17 | 0.13 | 0.11 |
| 3.00 | 0.07 | 0.06 | 0.05 | 0.04 | 0.08 | 0.07 | 0.06 | 0.05 | 0.09 | 0.08 | 0.07 | 0.05 | 0.12 | 0.11 | 0.08 | 0.07 | 0.15 | 0.13 | 0.11 | 0.09 |
| 3.20 | 0.05 | 0.05 | 0.04 | 0.03 | 0.06 | 0.06 | 0.05 | 0.04 | 0.07 | 0.07 | 0.05 | 0.04 | 0.10 | 0.09 | 0.07 | 0.06 | 0.12 | 0.11 | 0.09 | 0.07 |

DOUĂ DESCHIDERI

| GrN [mm] | 0,40 | | | | 0,45 | | | | 0,50 | | | | 0,60 | | | | 0,75 | | | |
|----------------|-------|-------|-------|-------|-------|-------|-------|-------|-------|-------|-------|-------|-------|-------|-------|-------|-------|-------|-------|-------|
| Deschidere (m) | L/180 | L/200 | L/250 | L/300 | L/180 | L/200 | L/250 | L/300 | L/180 | L/200 | L/250 | L/300 | L/180 | L/200 | L/250 | L/300 | L/180 | L/200 | L/250 | L/300 |
| 0.40 | 11.33 | 11.33 | 11.33 | 11.33 | 14.00 | 14.00 | 14.00 | 14.00 | 16.67 | 16.67 | 16.67 | 16.67 | 22.67 | 22.67 | 22.67 | 22.67 | 32.33 | 32.33 | 32.33 | 32.33 |
| 0.60 | 5.04 | 5.04 | 5.04 | 5.04 | 6.22 | 6.22 | 6.22 | 6.22 | 7.41 | 7.41 | 7.41 | 7.41 | 10.07 | 10.07 | 10.07 | 10.07 | 14.37 | 14.37 | 14.37 | 14.37 |
| 0.80 | 2.83 | 2.83 | 2.83 | 2.83 | 3.50 | 3.50 | 3.50 | 3.50 | 4.17 | 4.17 | 4.17 | 4.17 | 5.67 | 5.67 | 5.67 | 5.67 | 8.08 | 8.08 | 8.08 | 8.08 |
| 1.00 | 1.81 | 1.81 | 1.81 | 1.81 | 2.24 | 2.24 | 2.24 | 2.24 | 2.67 | 2.67 | 2.67 | 2.67 | 3.63 | 3.63 | 3.63 | 3.63 | 5.17 | 5.17 | 5.17 | 5.17 |
| 1.20 | 1.26 | 1.26 | 1.26 | 1.26 | 1.56 | 1.56 | 1.56 | 1.56 | 1.85 | 1.85 | 1.85 | 1.85 | 2.52 | 2.52 | 2.52 | 2.52 | 3.59 | 3.59 | 3.59 | 3.38 |
| 1.40 | 0.93 | 0.93 | 0.93 | 0.93 | 1.14 | 1.14 | 1.14 | 1.11 | 1.36 | 1.36 | 1.36 | 1.29 | 1.85 | 1.85 | 1.85 | 1.68 | 2.64 | 2.64 | 2.55 | 2.13 |
| 1.60 | 0.71 | 0.71 | 0.71 | 0.63 | 0.88 | 0.88 | 0.88 | 0.74 | 1.04 | 1.04 | 1.04 | 0.87 | 1.42 | 1.42 | 1.35 | 1.12 | 2.02 | 2.02 | 1.71 | 1.43 |
| 1.80 | 0.56 | 0.56 | 0.53 | 0.44 | 0.69 | 0.69 | 0.63 | 0.52 | 0.82 | 0.82 | 0.73 | 0.61 | 1.12 | 1.12 | 0.95 | 0.79 | 1.60 | 1.50 | 1.20 | 1.00 |
| 2.00 | 0.45 | 0.45 | 0.38 | 0.32 | 0.56 | 0.56 | 0.46 | 0.38 | 0.67 | 0.67 | 0.53 | 0.44 | 0.91 | 0.86 | 0.69 | 0.57 | 1.22 | 1.10 | 0.88 | 0.73 |
| 2.20 | 0.37 | 0.36 | 0.29 | 0.24 | 0.46 | 0.43 | 0.34 | 0.29 | 0.55 | 0.50 | 0.40 | 0.33 | 0.72 | 0.65 | 0.52 | 0.43 | 0.91 | 0.82 | 0.66 | 0.55 |
| 2.40 | 0.31 | 0.28 | 0.22 | 0.19 | 0.37 | 0.33 | 0.26 | 0.22 | 0.43 | 0.39 | 0.31 | 0.26 | 0.55 | 0.50 | 0.40 | 0.33 | 0.70 | 0.63 | 0.51 | 0.42 |
| 2.60 | 0.24 | 0.22 | 0.18 | 0.15 | 0.29 | 0.26 | 0.21 | 0.17 | 0.34 | 0.30 | 0.24 | 0.20 | 0.44 | 0.39 | 0.31 | 0.26 | 0.55 | 0.50 | 0.40 | 0.33 |
| 2.80 | 0.19 | 0.18 | 0.14 | 0.12 | 0.23 | 0.21 | 0.17 | 0.14 | 0.27 | 0.24 | 0.19 | 0.16 | 0.35 | 0.31 | 0.25 | 0.21 | 0.44 | 0.40 | 0.32 | 0.27 |
| 3.00 | 0.16 | 0.14 | 0.11 | 0.09 | 0.19 | 0.17 | 0.14 | 0.11 | 0.22 | 0.20 | 0.16 | 0.13 | 0.28 | 0.26 | 0.20 | 0.17 | 0.36 | 0.32 | 0.26 | 0.22 |
| 3.20 | 0.13 | 0.12 | 0.09 | 0.08 | 0.15 | 0.14 | 0.11 | 0.09 | 0.18 | 0.16 | 0.13 | 0.11 | 0.23 | 0.21 | 0.17 | 0.14 | 0.30 | 0.27 | 0.21 | 0.18 |

MULTIPLE DESCHIDERI

| GrN [mm] | 0,40 | | | | 0,45 | | | | 0,50 | | | | 0,60 | | | | 0,75 | | | |
|----------------|-------|-------|-------|-------|-------|-------|-------|-------|-------|-------|-------|-------|-------|-------|-------|-------|-------|-------|-------|-------|
| Deschidere (m) | L/180 | L/200 | L/250 | L/300 | L/180 | L/200 | L/250 | L/300 | L/180 | L/200 | L/250 | L/300 | L/180 | L/200 | L/250 | L/300 | L/180 | L/200 | L/250 | L/300 |
| 0.40 | 14.17 | 14.17 | 14.17 | 14.17 | 17.50 | 17.50 | 17.50 | 17.50 | 20.83 | 20.83 | 20.83 | 20.83 | 28.33 | 28.33 | 28.33 | 28.33 | 40.27 | 40.27 | 40.27 | 40.27 |
| 0.60 | 6.30 | 6.30 | 6.30 | 6.30 | 7.78 | 7.78 | 7.78 | 7.78 | 9.26 | 9.26 | 9.26 | 9.26 | 12.59 | 12.59 | 12.59 | 12.59 | 17.96 | 17.96 | 17.96 | 17.96 |
| 0.80 | 3.54 | 3.54 | 3.54 | 3.54 | 4.38 | 4.38 | 4.38 | 4.38 | 5.21 | 5.21 | 5.21 | 5.21 | 7.08 | 7.08 | 7.08 | 7.05 | 10.10 | 10.10 | 10.10 | 8.96 |
| 1.00 | 2.27 | 2.27 | 2.27 | 2.01 | 2.80 | 2.80 | 2.80 | 2.39 | 3.33 | 3.33 | 3.33 | 2.79 | 4.53 | 4.53 | 4.33 | 3.61 | 6.47 | 6.47 | 5.50 | 4.59 |
| 1.20 | 1.57 | 1.57 | 1.40 | 1.17 | 1.94 | 1.94 | 1.66 | 1.38 | 2.31 | 2.31 | 1.93 | 1.61 | 3.15 | 3.13 | 2.51 | 2.09 | 4.42 | 3.98 | 3.18 | 2.65 |
| 1.40 | 1.16 | 1.10 | 0.88 | 0.73 | 1.43 | 1.31 | 1.04 | 0.87 | 1.69 | 1.52 | 1.22 | 1.02 | 2.19 | 1.97 | 1.58 | 1.32 | 2.79 | 2.51 | 2.01 | 1.67 |
| 1.60 | 0.82 | 0.74 | 0.59 | 0.49 | 0.97 | 0.88 | 0.70 | 0.58 | 1.13 | 1.02 | 0.82 | 0.68 | 1.47 | 1.32 | 1.06 | 0.88 | 1.87 | 1.68 | 1.34 | 1.12 |
| 1.80 | 0.58 | 0.52 | 0.41 | 0.35 | 0.68 | 0.61 | 0.49 | 0.41 | 0.80 | 0.72 | 0.57 | 0.48 | 1.03 | 0.93 | 0.74 | 0.62 | 1.31 | 1.18 | 0.94 | 0.79 |
| 2.00 | 0.42 | 0.38 | 0.30 | 0.25 | 0.50 | 0.45 | 0.36 | 0.30 | 0.58 | 0.52 | 0.42 | 0.35 | 0.75 | 0.68 | 0.54 | 0.45 | 0.96 | 0.86 | 0.69 | 0.57 |
| 2.20 | 0.32 | 0.28 | 0.23 | 0.19 | 0.37 | 0.34 | 0.27 | 0.22 | 0.44 | 0.39 | 0.31 | 0.26 | 0.57 | 0.51 | 0.41 | 0.34 | 0.72 | 0.65 | 0.52 | 0.43 |
| 2.40 | 0.24 | 0.22 | 0.17 | 0.15 | 0.29 | 0.26 | 0.21 | 0.17 | 0.34 | 0.30 | 0.24 | 0.20 | 0.44 | 0.39 | 0.31 | 0.26 | 0.55 | 0.50 | 0.40 | 0.33 |
| 2.60 | 0.19 | 0.17 | 0.14 | 0.11 | 0.23 | 0.20 | 0.16 | 0.14 | 0.26 | 0.24 | 0.19 | 0.16 | 0.34 | 0.31 | 0.25 | 0.21 | 0.43 | 0.39 | 0.31 | 0.26 |
| 2.80 | 0.15 | 0.14 | 0.11 | 0.09 | 0.18 | 0.16 | 0.13 | 0.11 | 0.21 | 0.19 | 0.15 | 0.13 | 0.27 | 0.25 | 0.20 | 0.16 | 0.35 | 0.31 | 0.25 | 0.21 |
| 3.00 | 0.12 | 0.11 | 0.09 | 0.07 | 0.15 | 0.13 | 0.11 | 0.09 | 0.17 | 0.15 | 0.12 | 0.10 | 0.22 | 0.20 | 0.16 | 0.13 | 0.28 | 0.25 | 0.20 | 0.17 |
| 3.20 | 0.10 | 0.09 | 0.07 | 0.06 | 0.12 | 0.11 | 0.09 | 0.07 | 0.14 | 0.13 | 0.10 | 0.09 | 0.18 | 0.17 | 0.13 | 0.11 | 0.23 | 0.21 | 0.17 | 0.14 |

STANDARDE APLICATE / NOTE

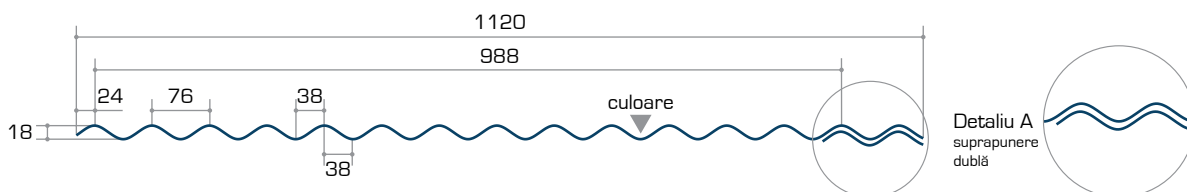
| | | | | | |
|--|---|--------------------|-------------|------------|------------------------|
| Toleranțe/Acooperiri | SR EN 10143 | Calitatea oțelului | SR EN 10346 | Manipulare | Recomandările Europene |
| Teste/Calcul | SR EN 1990, SR EN 1991 1-6, SR EN 1993 1-3, SR EN 1993 1-5 (Calculul este conform Eurocod, verificări suplimentare, cum ar fi fixările, pot fi dominante și devin obligatorii.) | | | | |
| Greutatea proprie nu a fost considerată în tabele dar trebuie inclusă în calcul. | | | | | |



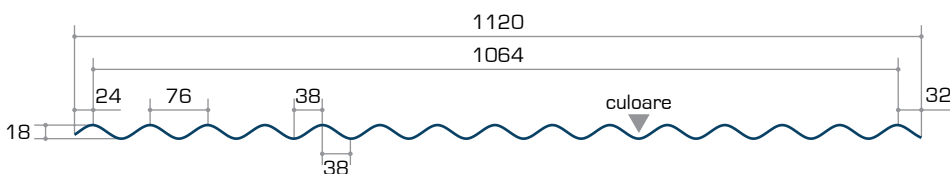


JI 18-076-988

ACOPERIȘ



PERETE



Profil metalic sinusoidal, cu înălțimea cutei de 18 mm, este recomandat pentru placarea **peretilor** sau realizarea **acoperișului** construcțiilor din domeniul industrial și civil cât și pentru reabilitarea construcțiilor existente. Principalele aplicații sunt reprezentate de: clădiri logistice și de depozitare, clădiri industriale, săli de sport, clădiri agricole, etc.

| Lățime totală | Lățime utilă | Înălțime cută | Lungime minimă | Lungime maximă | Panta minimă |
|---------------|--------------|---------------|----------------|----------------|--------------|
| 1120 mm | 988/1064 mm | 18 mm | 500 mm | 12500 mm | 5° |

SPECIFICAȚII MATERIAL

| | | | | | |
|---------------------------------|----------------------------------|---------------|----------------|----------------|--|
| Tip oțel | S250GD | | | | |
| Tip protecție | Z100+Z275 LUCIOS | Z100+Z275 MAT | Z275 NEOMAT 30 | Z275 SUPREM 50 | |
| Grosime material (mm) | 0,40 0,45 0,50 0,60 0,75 | 0,45 0,50 | 0,50 | 0,50 | |
| Grosime strat vopsea față/spate | 25μ/7μ | 35μ/7μ | 60μ/12μ | 50μ/12μ | |
| Garanție coroziune/culoare | 2/2 5/5 10/10 | 15/15 | 30/30 | 50/25 | |

SPECIFICAȚII DIMENSIONALE

| TOLERANȚE DIMENSIONALE | REFERINȚĂ | MATERIA PRIMĂ | REFERINȚĂ |
|------------------------|-------------------|-------------------------|-------------------|
| Produs | SR EN 508-1: 2021 | Oțel galvanizat la cald | SR EN 10346: 2015 |
| Material | SR EN 10143: 2006 | Oțel acoperit organic | SR EN 10169: 2022 |

ÎNCĂRCĂRI ADMISIBILE

| | | | | | | | | | |
|----------------------------|-------------------|----------------|------|----------------------|----------------------------|---------------------------------|--|--|--|
| Aplicare: | ACOPERIȘ PERETE | | | | Finisaj: | Acoperire interioară și zincată | | | |
| Tensiune de curgere (MPa): | S250GD | | | | Lățimea reazem intermediar | ≥60mm | | | |
| $\gamma_{M,ser}(\delta)$ | 1,00 | $\gamma_{M,0}$ | 1,00 | Lățimea reazem final | ≥40mm | | | | |
| $\gamma_{M,SLS}$ | 1,00 | $\gamma_{M,1}$ | 1,00 | | | | | | |

| | | Flanșă lată în compresie | | | | | | Flanșă îngustă în compresie | | | | | |
|----------|---|--------------------------|-----------------|--------------|--------------|----------------|----------------|-----------------------------|-----------------|--------------|--------------|----------------|--|
| GrN [mm] | Greutate profil/m ² [kg/m ²] | Mc,Rk,F [kNm/m] | Mc,Rk,B [kNm/m] | leff [cm4/m] | Vw,Rk [kN/m] | Rw,Rk.B [kN/m] | Rw,Rk.A [kN/m] | Mc,Rk,F [kNm/m] | Mc,Rk,B [kNm/m] | leff [cm4/m] | Vw,Rk [kN/m] | Rw,Rk.A [kN/m] | |
| 0,40 | 3,97 | 0,36 | 0,36 | 1,63 | 24,30 | 4,66 | 1,99 | 0,36 | 0,36 | 1,63 | 24,30 | 24,30 | |
| 0,45 | 4,46 | 0,43 | 0,43 | 1,86 | 27,68 | 7,10 | 3,05 | 0,43 | 0,43 | 1,86 | 27,68 | 27,68 | |
| 0,50 | 4,96 | 0,50 | 0,50 | 2,09 | 31,05 | 9,92 | 4,27 | 0,50 | 0,50 | 2,09 | 31,05 | 31,05 | |
| 0,60 | 5,45 | 0,66 | 0,66 | 2,54 | 37,79 | 16,63 | 7,18 | 0,66 | 0,66 | 2,54 | 37,79 | 37,79 | |
| 0,75 | 7,14 | 0,79 | 0,79 | 3,23 | 47,89 | 29,25 | 12,68 | 0,79 | 0,79 | 3,23 | 47,89 | 47,89 | |

Mecanisme plastice nu sunt permise, doar caracteristici elastice.

Încărcări capabile (sens pozitiv) (kN/m²)

Încărcarea indicată este încărcarea capabilă la SLU împărțită la 1,5.

O DESCHIDERE

| GrN [mm] | 0,40 | | | | 0,45 | | | | 0,50 | | | | 0,60 | | | | 0,75 | | | |
|----------------|-------|-------|-------|-------|-------|-------|-------|-------|-------|-------|-------|-------|-------|-------|-------|-------|-------|-------|-------|-------|
| Deschidere (m) | L/180 | L/200 | L/250 | L/300 | L/180 | L/200 | L/250 | L/300 | L/180 | L/200 | L/250 | L/300 | L/180 | L/200 | L/250 | L/300 | L/180 | L/200 | L/250 | L/300 |
| 0,40 | 6,63 | 6,63 | 6,63 | 6,63 | 10,17 | 10,17 | 10,17 | 10,17 | 14,23 | 14,23 | 14,23 | 14,23 | 22,00 | 22,00 | 22,00 | 21,34 | 26,33 | 26,33 | 26,33 | 26,33 |
| 0,60 | 4,42 | 4,42 | 4,42 | 4,06 | 6,37 | 6,37 | 5,56 | 4,63 | 7,41 | 7,41 | 6,24 | 5,20 | 9,78 | 9,48 | 7,59 | 6,32 | 11,70 | 11,70 | 9,65 | 8,04 |
| 0,80 | 2,85 | 2,57 | 2,05 | 1,71 | 3,25 | 2,93 | 2,34 | 1,95 | 3,66 | 3,29 | 2,63 | 2,19 | 4,44 | 4,00 | 3,20 | 2,67 | 5,65 | 5,09 | 4,07 | 3,39 |
| 1,00 | 1,46 | 1,31 | 1,05 | 0,88 | 1,67 | 1,50 | 1,20 | 1,00 | 1,87 | 1,69 | 1,35 | 1,12 | 2,28 | 2,05 | 1,64 | 1,37 | 2,89 | 2,60 | 2,08 | 1,74 |
| 1,20 | 0,85 | 0,76 | 0,61 | 0,51 | 0,96 | 0,87 | 0,69 | 0,58 | 1,08 | 0,98 | 0,78 | 0,65 | 1,32 | 1,19 | 0,95 | 0,79 | 1,67 | 1,51 | 1,21 | 1,00 |
| 1,40 | 0,53 | 0,48 | 0,38 | 0,32 | 0,61 | 0,55 | 0,44 | 0,36 | 0,68 | 0,61 | 0,49 | 0,41 | 0,83 | 0,75 | 0,60 | 0,50 | 1,05 | 0,95 | 0,76 | 0,63 |
| 1,60 | 0,36 | 0,32 | 0,26 | 0,21 | 0,41 | 0,37 | 0,29 | 0,24 | 0,46 | 0,41 | 0,33 | 0,27 | 0,56 | 0,50 | 0,40 | 0,33 | 0,71 | 0,64 | 0,51 | 0,42 |
| 1,80 | 0,25 | 0,23 | 0,18 | 0,15 | 0,29 | 0,26 | 0,21 | 0,17 | 0,32 | 0,29 | 0,23 | 0,19 | 0,39 | 0,35 | 0,28 | 0,23 | 0,50 | 0,45 | 0,36 | 0,30 |
| 2,00 | 0,18 | 0,16 | 0,13 | 0,11 | 0,21 | 0,19 | 0,15 | 0,12 | 0,23 | 0,21 | 0,17 | 0,14 | 0,28 | 0,26 | 0,20 | 0,17 | 0,36 | 0,33 | 0,26 | 0,22 |
| 2,20 | 0,14 | 0,12 | 0,10 | 0,08 | 0,16 | 0,14 | 0,11 | 0,09 | 0,18 | 0,16 | 0,13 | 0,11 | 0,21 | 0,19 | 0,15 | 0,13 | 0,27 | 0,24 | 0,20 | 0,16 |
| 2,40 | 0,11 | 0,10 | 0,08 | 0,06 | 0,12 | 0,11 | 0,09 | 0,07 | 0,14 | 0,12 | 0,10 | 0,08 | 0,16 | 0,15 | 0,12 | 0,10 | 0,21 | 0,19 | 0,15 | 0,13 |
| 2,60 | 0,08 | 0,07 | 0,06 | 0,05 | 0,09 | 0,09 | 0,07 | 0,06 | 0,11 | 0,10 | 0,08 | 0,06 | 0,13 | 0,12 | 0,09 | 0,08 | 0,16 | 0,15 | 0,12 | 0,10 |
| 2,80 | 0,07 | 0,06 | 0,05 | 0,04 | 0,08 | 0,07 | 0,05 | 0,05 | 0,09 | 0,08 | 0,06 | 0,05 | 0,10 | 0,09 | 0,07 | 0,06 | 0,13 | 0,12 | 0,09 | 0,08 |
| 3,00 | 0,05 | 0,05 | 0,04 | 0,03 | 0,06 | 0,06 | 0,04 | 0,04 | 0,07 | 0,06 | 0,05 | 0,04 | 0,08 | 0,08 | 0,06 | 0,05 | 0,11 | 0,10 | 0,08 | 0,06 |
| 3,20 | 0,04 | 0,04 | 0,03 | 0,03 | 0,05 | 0,05 | 0,04 | 0,03 | 0,06 | 0,05 | 0,04 | 0,03 | 0,07 | 0,06 | 0,05 | 0,04 | 0,09 | 0,08 | 0,06 | 0,05 |

DOUĂ DESCHIDERI

| GrN [mm] | 0,40 | | | | 0,45 | | | | 0,50 | | | | 0,60 | | | | 0,75 | | | |
|----------------|-------|-------|-------|-------|-------|-------|-------|-------|-------|-------|-------|-------|-------|-------|-------|-------|-------|-------|-------|-------|
| Deschidere (m) | L/180 | L/200 | L/250 | L/300 | L/180 | L/200 | L/250 | L/300 | L/180 | L/200 | L/250 | L/300 | L/180 | L/200 | L/250 | L/300 | L/180 | L/200 | L/250 | L/300 |
| 0,40 | 5,82 | 5,82 | 5,82 | 5,82 | 8,29 | 8,29 | 8,29 | 8,29 | 10,92 | 10,92 | 10,92 | 10,92 | 16,77 | 16,77 | 16,77 | 16,77 | 24,89 | 24,89 | 24,89 | 24,89 |
| 0,60 | 3,26 | 3,26 | 3,26 | 3,26 | 4,50 | 4,50 | 4,50 | 4,50 | 5,79 | 5,79 | 5,79 | 5,79 | 8,60 | 8,60 | 8,60 | 8,60 | 11,70 | 11,70 | 11,70 | 11,70 |
| 0,80 | 2,10 | 2,10 | 2,10 | 2,10 | 2,84 | 2,84 | 2,84 | 2,84 | 3,60 | 3,60 | 3,60 | 3,60 | 5,23 | 5,23 | 5,23 | 5,23 | 6,58 | 6,58 | 6,58 | 6,58 |
| 1,00 | 1,48 | 1,48 | 1,48 | 1,48 | 1,96 | 1,96 | 1,96 | 1,96 | 2,46 | 2,46 | 2,46 | 2,46 | 3,52 | 3,52 | 3,52 | 3,29 | 4,21 | 4,21 | 4,21 | 4,18 |
| 1,20 | 1,10 | 1,10 | 1,10 | 1,10 | 1,44 | 1,44 | 1,44 | 1,39 | 1,78 | 1,78 | 1,78 | 1,57 | 2,44 | 2,44 | 2,28 | 1,90 | 2,93 | 2,93 | 2,90 | 2,42 |
| 1,40 | 0,85 | 0,85 | 0,85 | 0,77 | 1,10 | 1,10 | 1,05 | 0,88 | 1,36 | 1,36 | 1,18 | 0,99 | 1,80 | 1,80 | 1,44 | 1,20 | 2,15 | 2,15 | 1,83 | 1,52 |
| 1,60 | 0,67 | 0,67 | 0,62 | 0,52 | 0,87 | 0,87 | 0,71 | 0,59 | 1,04 | 0,99 | 0,79 | 0,66 | 1,34 | 1,20 | 0,96 | 0,80 | 1,65 | 1,53 | 1,23 | 1,02 |
| 1,80 | 0,55 | 0,54 | 0,43 | 0,36 | 0,69 | 0,62 | 0,50 | 0,41 | 0,77 | 0,70 | 0,56 | 0,46 | 0,94 | 0,85 | 0,68 | 0,56 | 1,20 | 1,08 | 0,86 | 0,72 |
| 2,00 | 0,44 | 0,40 | 0,32 | 0,26 | 0,50 | 0,45 | 0,36 | 0,30 | 0,56 | 0,51 | 0,41 | 0,34 | 0,69 | 0,62 | 0,49 | 0,41 | 0,87 | 0,78 | 0,63 | 0,52 |
| 2,20 | 0,33 | 0,30 | 0,24 | 0,20 | 0,38 | 0,34 | 0,27 | 0,23 | 0,42 | 0,38 | 0,31 | 0,25 | 0,51 | 0,46 | 0,37 | 0,31 | 0,65 | 0,59 | 0,47 | 0,39 |
| 2,40 | 0,25 | 0,23 | 0,18 | 0,15 | 0,29 | 0,26 | 0,21 | 0,17 | 0,33 | 0,29 | 0,23 | 0,20 | 0,40 | 0,36 | 0,29 | 0,24 | 0,50 | 0,45 | 0,36 | 0,30 |
| 2,60 | 0,20 | 0,18 | 0,14 | 0,12 | 0,23 | 0,21 | 0,16 | 0,14 | 0,26 | 0,23 | 0,18 | 0,15 | 0,31 | 0,28 | 0,22 | 0,19 | 0,40 | 0,36 | 0,29 | 0,24 |
| 2,80 | 0,16 | 0,14 | 0,12 | 0,10 | 0,18 | 0,16 | 0,13 | 0,11 | 0,21 | 0,18 | 0,15 | 0,12 | 0,25 | 0,22 | 0,18 | 0,15 | 0,32 | 0,29 | 0,23 | 0,19 |
| 3,00 | 0,13 | 0,12 | 0,09 | 0,08 | 0,15 | 0,13 | 0,11 | 0,09 | 0,17 | 0,15 | 0,12 | 0,10 | 0,20 | 0,18 | 0,15 | 0,12 | 0,26 | 0,23 | 0,19 | 0,15 |
| 3,20 | 0,11 | 0,10 | 0,08 | 0,06 | 0,12 | 0,11 | 0,09 | 0,07 | 0,14 | 0,12 | 0,10 | 0,08 | 0,17 | 0,15 | 0,12 | 0,10 | 0,21 | 0,19 | 0,15 | 0,13 |

MULTIPLE DESCHIDERI

| GrN [mm] | 0,40 | | | | 0,45 | | | | 0,50 | | | | 0,60 | | | | 0,75 | | | |
|----------------|-------|-------|-------|-------|-------|-------|-------|-------|-------|-------|-------|-------|-------|-------|-------|-------|-------|-------|-------|-------|
| Deschidere (m) | L/180 | L/200 | L/250 | L/300 | L/180 | L/200 | L/250 | L/300 | L/180 | L/200 | L/250 | L/300 | L/180 | L/200 | L/250 | L/300 | L/180 | L/200 | L/250 | L/300 |
| 0,40 | 6,75 | 6,75 | 6,75 | 6,75 | 9,66 | 9,66 | 9,66 | 9,66 | 12,77 | 12,77 | 12,77 | 12,77 | 19,70 | 19,70 | 19,70 | 19,70 | 29,48 | 29,48 | 29,48 | 29,48 |
| 0,60 | 3,82 | 3,82 | 3,82 | 3,82 | 5,31 | 5,31 | 5,31 | 5,31 | 6,86 | 6,86 | 6,86 | 6,86 | 10,25 | 10,25 | 10,25 | 10,25 | 14,54 | 14,54 | 14,54 | 14,54 |
| 0,80 | 2,49 | 2,49 | 2,49 | 2,49 | 3,39 | 3,39 | 3,39 | 3,39 | 4,30 | 4,30 | 4,30 | 4,15 | 6,29 | 6,29 | 6,05 | 5,04 | 8,23 | 8,23 | 7,70 | 6,41 |
| 1,00 | 1,76 | 1,76 | 1,76 | 1,66 | 2,36 | 2,36 | 2,27 | 1,89 | 2,96 | 2,96 | 2,55 | 2,13 | 4,26 | 3,87 | 3,10 | 2,58 | 5,27 | 4,93 | 3,94 | 3,28 |
| 1,20 | 1,31 | 1,31 | 1,15 | 0,96 | 1,74 | 1,64 | 1,31 | 1,09 | 2,05 | 1,84 | 1,48 | 1,23 | 2,49 | 2,24 | 1,79 | 1,49 | 3,17 | 2,85 | 2,28 | 1,90 |
| 1,40 | 1,01 | 0,91 | 0,72 | 0,60 | 1,15 | 1,03 | 0,83 | 0,69 | 1,29 | 1,16 | 0,93 | 0,77 | 1,57 | 1,41 | 1,13 | 0,94 | 1,99 | 1,80 | 1,44 | 1,20 |
| 1,60 | 0,67 | 0,61 | 0,49 | 0,40 | 0,77 | 0,69 | 0,55 | 0,46 | 0,86 | 0,78 | 0,62 | 0,52 | 1,05 | 0,95 | 0,76 | 0,63 | 1,34 | 1,20 | 0,96 | 0,80 |
| 1,80 | 0,47 | 0,43 | 0,34 | 0,28 | 0,54 | 0,49 | 0,39 | 0,32 | 0,61 | 0,55 | 0,44 | 0,36 | 0,74 | 0,66 | 0,53 | 0,44 | 0,94 | 0,84 | 0,68 | 0,56 |
| 2,00 | 0,35 | 0,31 | 0,25 | 0,21 | 0,39 | 0,35 | 0,28 | 0,24 | 0,44 | 0,40 | 0,32 | 0,27 | 0,54 | 0,48 | 0,39 | 0,32 | 0,68 | 0,62 | 0,49 | 0,41 |
| 2,20 | 0,26 | 0,23 | 0,19 | 0,16 | 0,30 | 0,27 | 0,21 | 0,18 | 0,33 | 0,30 | 0,24 | 0,20 | 0,40 | 0,36 | 0,29 | 0,24 | 0,51 | 0,46 | 0,37 | 0,31 |
| 2,40 | 0,20 | 0,18 | 0,14 | 0,12 | 0,23 | 0,21 | 0,16 | 0,14 | 0,26 | 0,23 | 0,18 | 0,15 | 0,31 | 0,28 | 0,22 | 0,19 | 0,40 | 0,36 | 0,29 | 0,24 |
| 2,60 | 0,16 | 0,14 | 0,11 | 0,09 | 0,18 | 0,16 | 0,13 | 0,11 | 0,20 | 0,18 | 0,15 | 0,12 | 0,24 | 0,22 | 0,18 | 0,15 | 0,31 | 0,28 | 0,22 | 0,19 |
| 2,80 | 0,13 | 0,11 | 0,09 | 0,08 | 0,14 | 0,13 | 0,10 | 0,09 | 0,16 | 0,15 | 0,12 | 0,10 | 0,20 | 0,18 | 0,14 | 0,12 | 0,25 | 0,22 | 0,18 | 0,15 |
| 3,00 | 0,10 | 0,09 | 0,07 | 0,06 | 0,12 | 0,11 | 0,08 | 0,07 | 0,13 | 0,12 | 0,09 | 0,08 | 0,16 | 0,14 | 0,11 | 0,10 | 0,20 | 0,18 | 0,15 | 0,12 |
| 3,20 | 0,08 | 0,08 | 0,06 | 0,05 | 0,10 | 0,09 | 0,07 | 0,06 | 0,11 | 0,10 | 0,08 | 0,06 | 0,13 | 0,12 | 0,09 | 0,08 | 0,17 | 0,15 | 0,12 | 0,10 |

Încărcări capabile (sens negativ) (kN/m²)

Încărcarea indicată este încărcarea capabilă la SLU împărțită la 1,5.

O DESCHIDERE

| GrN [mm] | 0,40 | | | | 0,45 | | | | 0,50 | | | | 0,60 | | | | 0,75 | | | |
|----------------|-------|-------|-------|-------|-------|-------|-------|-------|-------|-------|-------|-------|-------|-------|-------|-------|-------|-------|-------|-------|
| Deschidere (m) | L/180 | L/200 | L/250 | L/300 | L/180 | L/200 | L/250 | L/300 | L/180 | L/200 | L/250 | L/300 | L/180 | L/200 | L/250 | L/300 | L/180 | L/200 | L/250 | L/300 |
| 0,40 | 12,00 | 12,00 | 12,00 | 12,00 | 14,33 | 14,33 | 14,33 | 14,33 | 16,67 | 16,67 | 16,67 | 16,67 | 22,00 | 22,00 | 22,00 | 21,34 | 26,33 | 26,33 | 26,33 | 26,33 |
| 0,60 | 5,33 | 5,33 | 4,87 | 4,06 | 6,37 | 6,37 | 5,56 | 4,63 | 7,41 | 7,41 | 6,24 | 5,20 | 9,78 | 9,48 | 7,59 | 6,32 | 11,70 | 11,70 | 9,65 | 8,04 |
| 0,80 | 2,85 | 2,57 | 2,05 | 1,71 | 3,26 | 2,93 | 2,34 | 1,95 | 3,66 | 3,29 | 2,63 | 2,19 | 4,45 | 4,00 | 3,20 | 2,67 | 5,65 | 5,09 | 4,07 | 3,39 |
| 1,00 | 1,46 | 1,31 | 1,05 | 0,88 | 1,67 | 1,50 | 1,20 | 1,00 | 1,87 | 1,69 | 1,35 | 1,12 | 2,28 | 2,05 | 1,64 | 1,37 | 2,89 | 2,60 | 2,08 | 1,74 |
| 1,20 | 0,85 | 0,76 | 0,61 | 0,51 | 0,96 | 0,87 | 0,69 | 0,58 | 1,08 | 0,98 | 0,78 | 0,65 | 1,32 | 1,19 | 0,95 | 0,79 | 1,67 | 1,51 | 1,21 | 1,00 |
| 1,40 | 0,53 | 0,48 | 0,38 | 0,32 | 0,61 | 0,55 | 0,44 | 0,36 | 0,68 | 0,61 | 0,49 | 0,41 | 0,83 | 0,75 | 0,60 | 0,50 | 1,05 | 0,95 | 0,76 | 0,63 |
| 1,60 | 0,36 | 0,32 | 0,26 | 0,21 | 0,41 | 0,37 | 0,29 | 0,24 | 0,46 | 0,41 | 0,33 | 0,27 | 0,56 | 0,50 | 0,40 | 0,33 | 0,71 | 0,64 | 0,51 | 0,42 |
| 1,80 | 0,25 | 0,23 | 0,18 | 0,15 | 0,29 | 0,26 | 0,21 | 0,17 | 0,32 | 0,29 | 0,23 | 0,19 | 0,39 | 0,35 | 0,28 | 0,23 | 0,50 | 0,45 | 0,36 | 0,30 |
| 2,00 | 0,18 | 0,16 | 0,13 | 0,11 | 0,21 | 0,19 | 0,15 | 0,12 | 0,23 | 0,21 | 0,17 | 0,14 | 0,28 | 0,26 | 0,20 | 0,17 | 0,36 | 0,33 | 0,26 | 0,22 |
| 2,20 | 0,14 | 0,12 | 0,10 | 0,08 | 0,16 | 0,14 | 0,11 | 0,09 | 0,18 | 0,16 | 0,13 | 0,11 | 0,21 | 0,19 | 0,15 | 0,13 | 0,27 | 0,24 | 0,20 | 0,16 |
| 2,40 | 0,11 | 0,10 | 0,08 | 0,06 | 0,12 | 0,11 | 0,09 | 0,07 | 0,14 | 0,12 | 0,10 | 0,08 | 0,16 | 0,15 | 0,12 | 0,10 | 0,21 | 0,19 | 0,15 | 0,13 |
| 2,60 | 0,08 | 0,07 | 0,06 | 0,05 | 0,09 | 0,09 | 0,07 | 0,06 | 0,11 | 0,10 | 0,08 | 0,06 | 0,13 | 0,12 | 0,09 | 0,08 | 0,16 | 0,15 | 0,12 | 0,10 |
| 2,80 | 0,07 | 0,06 | 0,05 | 0,04 | 0,08 | 0,07 | 0,05 | 0,05 | 0,09 | 0,08 | 0,06 | 0,05 | 0,10 | 0,09 | 0,07 | 0,06 | 0,13 | 0,12 | 0,09 | 0,08 |
| 3,00 | 0,05 | 0,05 | 0,04 | 0,03 | 0,06 | 0,06 | 0,04 | 0,04 | 0,07 | 0,06 | 0,05 | 0,04 | 0,08 | 0,08 | 0,06 | 0,05 | 0,11 | 0,10 | 0,08 | 0,06 |
| 3,20 | 0,04 | 0,04 | 0,03 | 0,03 | 0,05 | 0,05 | 0,04 | 0,03 | 0,06 | 0,05 | 0,04 | 0,03 | 0,07 | 0,06 | 0,05 | 0,04 | 0,09 | 0,08 | 0,06 | 0,05 |

DOUĂ DESCHIDERI

| GrN [mm] | 0,40 | | | | 0,45 | | | | 0,50 | | | | 0,60 | | | | 0,75 | | | |
|----------------|-------|-------|-------|-------|-------|-------|-------|-------|-------|-------|-------|-------|-------|-------|-------|-------|-------|-------|-------|-------|
| Deschidere (m) | L/180 | L/200 | L/250 | L/300 | L/180 | L/200 | L/250 | L/300 | L/180 | L/200 | L/250 | L/300 | L/180 | L/200 | L/250 | L/300 | L/180 | L/200 | L/250 | L/300 |
| 0,40 | 12,00 | 12,00 | 12,00 | 12,00 | 14,33 | 14,33 | 14,33 | 14,33 | 16,67 | 16,67 | 16,67 | 16,67 | 22,00 | 22,00 | 22,00 | 22,00 | 26,33 | 26,33 | 26,33 | 26,33 |
| 0,60 | 5,33 | 5,33 | 5,33 | 5,33 | 6,37 | 6,37 | 6,37 | 6,37 | 7,41 | 7,41 | 7,41 | 7,41 | 9,78 | 9,78 | 9,78 | 9,78 | 11,70 | 11,70 | 11,70 | 11,70 |
| 0,80 | 3,00 | 3,00 | 3,00 | 3,00 | 3,58 | 3,58 | 3,58 | 3,58 | 4,17 | 4,17 | 4,17 | 4,17 | 5,50 | 5,50 | 5,50 | 5,50 | 6,58 | 6,58 | 6,58 | 6,58 |
| 1,00 | 1,92 | 1,92 | 1,92 | 1,92 | 2,29 | 2,29 | 2,29 | 2,29 | 2,67 | 2,67 | 2,67 | 2,67 | 3,52 | 3,52 | 3,52 | 3,29 | 4,21 | 4,21 | 4,21 | 4,18 |
| 1,20 | 1,33 | 1,33 | 1,33 | 1,22 | 1,59 | 1,59 | 1,59 | 1,39 | 1,85 | 1,85 | 1,85 | 1,57 | 2,44 | 2,44 | 2,28 | 1,90 | 2,93 | 2,93 | 2,90 | 2,42 |
| 1,40 | 0,98 | 0,98 | 0,92 | 0,77 | 1,17 | 1,17 | 1,05 | 0,88 | 1,36 | 1,36 | 1,18 | 0,99 | 1,80 | 1,80 | 1,44 | 1,20 | 2,15 | 2,15 | 1,83 | 1,52 |
| 1,60 | 0,75 | 0,75 | 0,62 | 0,52 | 0,90 | 0,88 | 0,71 | 0,59 | 1,04 | 0,99 | 0,79 | 0,66 | 1,34 | 1,20 | 0,96 | 0,80 | 1,65 | 1,53 | 1,23 | 1,02 |
| 1,80 | 0,59 | 0,54 | 0,43 | 0,36 | 0,69 | 0,62 | 0,50 | 0,41 | 0,77 | 0,70 | 0,56 | 0,46 | 0,94 | 0,85 | 0,68 | 0,56 | 1,20 | 1,08 | 0,86 | 0,72 |
| 2,00 | 0,44 | 0,40 | 0,32 | 0,26 | 0,50 | 0,45 | 0,36 | 0,30 | 0,56 | 0,51 | 0,41 | 0,34 | 0,69 | 0,62 | 0,49 | 0,41 | 0,87 | 0,78 | 0,63 | 0,52 |
| 2,20 | 0,33 | 0,30 | 0,24 | 0,20 | 0,38 | 0,34 | 0,27 | 0,23 | 0,42 | 0,38 | 0,31 | 0,25 | 0,51 | 0,46 | 0,37 | 0,31 | 0,65 | 0,59 | 0,47 | 0,39 |
| 2,40 | 0,25 | 0,23 | 0,18 | 0,15 | 0,29 | 0,26 | 0,21 | 0,17 | 0,33 | 0,29 | 0,23 | 0,20 | 0,40 | 0,36 | 0,29 | 0,24 | 0,50 | 0,45 | 0,36 | 0,30 |
| 2,60 | 0,20 | 0,18 | 0,14 | 0,12 | 0,23 | 0,21 | 0,16 | 0,14 | 0,26 | 0,23 | 0,18 | 0,15 | 0,31 | 0,28 | 0,22 | 0,19 | 0,40 | 0,36 | 0,29 | 0,24 |
| 2,80 | 0,16 | 0,14 | 0,12 | 0,10 | 0,18 | 0,16 | 0,13 | 0,11 | 0,21 | 0,18 | 0,15 | 0,12 | 0,25 | 0,22 | 0,18 | 0,15 | 0,32 | 0,29 | 0,23 | 0,19 |
| 3,00 | 0,13 | 0,12 | 0,09 | 0,08 | 0,15 | 0,13 | 0,11 | 0,09 | 0,17 | 0,15 | 0,12 | 0,10 | 0,20 | 0,18 | 0,15 | 0,12 | 0,26 | 0,23 | 0,19 | 0,15 |
| 3,20 | 0,11 | 0,10 | 0,08 | 0,06 | 0,12 | 0,11 | 0,09 | 0,07 | 0,14 | 0,12 | 0,10 | 0,08 | 0,17 | 0,15 | 0,12 | 0,10 | 0,21 | 0,19 | 0,15 | 0,13 |

MULTIPLE DESCHIDERI

| GrN [mm] | 0,40 | | | | 0,45 | | | | 0,50 | | | | 0,60 | | | | 0,75 | | | |
|----------------|-------|-------|-------|-------|-------|-------|-------|-------|-------|-------|-------|-------|-------|-------|-------|-------|-------|-------|-------|-------|
| Deschidere (m) | L/180 | L/200 | L/250 | L/300 | L/180 | L/200 | L/250 | L/300 | L/180 | L/200 | L/250 | L/300 | L/180 | L/200 | L/250 | L/300 | L/180 | L/200 | L/250 | L/300 |
| 0,40 | 15,00 | 15,00 | 15,00 | 15,00 | 17,92 | 17,92 | 17,92 | 17,92 | 20,83 | 20,83 | 20,83 | 20,83 | 27,50 | 27,50 | 27,50 | 27,50 | 32,92 | 32,92 | 32,92 | 32,92 |
| 0,60 | 6,67 | 6,67 | 6,67 | 6,67 | 7,96 | 7,96 | 7,96 | 7,96 | 9,26 | 9,26 | 9,26 | 9,26 | 12,22 | 12,22 | 12,22 | 11,96 | 14,63 | 14,63 | 14,63 | 14,63 |
| 0,80 | 3,75 | 3,75 | 3,75 | 3,24 | 4,48 | 4,48 | 4,43 | 3,69 | 5,21 | 5,21 | 4,98 | 4,15 | 6,88 | 6,88 | 6,05 | 5,04 | 8,23 | 8,23 | 7,70 | 6,41 |
| 1,00 | 2,40 | 2,40 | 1,99 | 1,66 | 2,87 | 2,84 | 2,27 | 1,89 | 3,33 | 3,19 | 2,55 | 2,13 | 4,30 | 3,87 | 3,10 | 2,58 | 5,27 | 4,93 | 3,94 | 3,28 |
| 1,20 | 1,60 | 1,44 | 1,15 | 0,96 | 1,82 | 1,64 | 1,31 | 1,09 | 2,05 | 1,84 | 1,48 | 1,23 | 2,49 | 2,24 | 1,79 | 1,49 | 3,17 | 2,85 | 2,28 | 1,90 |
| 1,40 | 1,01 | 0,91 | 0,72 | 0,60 | 1,15 | 1,03 | 0,83 | 0,69 | 1,29 | 1,16 | 0,93 | 0,77 | 1,57 | 1,41 | 1,13 | 0,94 | 1,99 | 1,80 | 1,44 | 1,20 |
| 1,60 | 0,67 | 0,61 | 0,49 | 0,40 | 0,77 | 0,69 | 0,55 | 0,46 | 0,86 | 0,78 | 0,62 | 0,52 | 1,05 | 0,95 | 0,76 | 0,63 | 1,34 | 1,20 | 0,96 | 0,80 |
| 1,80 | 0,47 | 0,43 | 0,34 | 0,28 | 0,54 | 0,49 | 0,39 | 0,32 | 0,61 | 0,55 | 0,44 | 0,36 | 0,74 | 0,66 | 0,53 | 0,44 | 0,94 | 0,84 | 0,68 | 0,56 |
| 2,00 | 0,35 | 0,31 | 0,25 | 0,21 | 0,39 | 0,35 | 0,28 | 0,24 | 0,44 | 0,40 | 0,32 | 0,27 | 0,54 | 0,48 | 0,39 | 0,32 | 0,68 | 0,62 | 0,49 | 0,41 |
| 2,20 | 0,26 | 0,23 | 0,19 | 0,16 | 0,30 | 0,27 | 0,21 | 0,18 | 0,33 | 0,30 | 0,24 | 0,20 | 0,40 | 0,36 | 0,29 | 0,24 | 0,51 | 0,46 | 0,37 | 0,31 |
| 2,40 | 0,20 | 0,18 | 0,14 | 0,12 | 0,23 | 0,21 | 0,16 | 0,14 | 0,26 | 0,23 | 0,18 | 0,15 | 0,31 | 0,28 | 0,22 | 0,19 | 0,40 | 0,36 | 0,29 | 0,24 |
| 2,60 | 0,16 | 0,14 | 0,11 | 0,09 | 0,18 | 0,16 | 0,13 | 0,11 | 0,20 | 0,18 | 0,15 | 0,12 | 0,24 | 0,22 | 0,18 | 0,15 | 0,31 | 0,28 | 0,22 | 0,19 |
| 2,80 | 0,13 | 0,11 | 0,09 | 0,08 | 0,14 | 0,13 | 0,10 | 0,09 | 0,16 | 0,15 | 0,12 | 0,10 | 0,20 | 0,18 | 0,14 | 0,12 | 0,25 | 0,22 | 0,18 | 0,15 |
| 3,00 | 0,10 | 0,09 | 0,07 | 0,06 | 0,12 | 0,11 | 0,08 | 0,07 | 0,13 | 0,12 | 0,09 | 0,08 | 0,16 | 0,14 | 0,11 | 0,10 | 0,20 | 0,18 | 0,15 | 0,12 |
| 3,20 | 0,08 | 0,08 | 0,06 | 0,05 | 0,10 | 0,09 | 0,07 | 0,06 | 0,11 | 0,10 | 0,08 | 0,06 | 0,13 | 0,12 | 0,09 | 0,08 | 0,17 | 0,15 | 0,12 | 0,10 |

STANDARDE APLICATE / NOTE

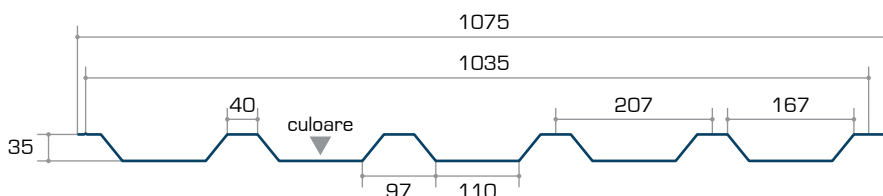
| Toleranțe/Acooperiri | SR EN 10143 | Calitatea oțelului | SR EN 10346 | Manipulare | Recomandările Europene |
|--|---|--------------------|-------------|------------|------------------------|
| Teste/Calcul | SR EN 1990, SR EN 1991 1-6, SR EN 1993 1-3, SR EN 1993 1-5 (Calculul este conform Eurocod, verificări suplimentare, cum ar fi fixările, pot fi dominante și devin obligatorii.) | | | | |
| Greutatea proprie nu a fost considerată în tabele dar trebuie inclusă în calcul. | | | | | |



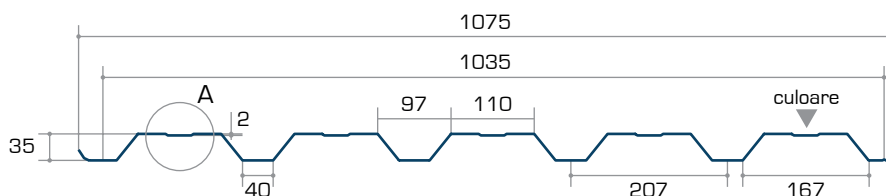


JIS 35-207-1035

ACOPERIȘ



PERETE



Profil metalic trapezoidal, cu înălțimea cutei de 35 mm, se remarcă printr-o greutate specifică mică astfel încât poate fi folosit cu succes pentru lucrări de renovare dar și pentru construcții noi în domeniul industrial, comercial, agricol. Se folosește în placarea **peretilor** sau ca sistem de învelitoare de **acoperiș** pentru: clădiri comerciale, logistice și de depozitare săli de sport, spații de producție sau hale agricole.

| Lățime totală | Lățime utilă | Înălțime cută | Lungime minimă | Lungime maximă | Panta minimă |
|---------------|--------------|---------------|----------------|----------------|--------------|
| 1075 mm | 1035 mm | 35 mm | 500 mm | 13000 mm | 5° |

SPECIFICAȚII MATERIAL

| | | | | | |
|---------------------------------|----------------------------------|---------------|----------------|----------------|--|
| Tip oțel | S250GD | | | | |
| Tip protecție | Z100+Z275 LUCIOS | Z100+Z275 MAT | Z275 NEOMAT 30 | Z275 SUPREM 50 | |
| Grosime material (mm) | 0,40 0,45 0,50 0,60 0,75 | 0,45 0,50 | 0,50 | 0,50 | |
| Grosime strat vopsea față/spate | 25μ/7μ | 35μ/7μ | 60μ/12μ | 50μ/12μ | |
| Garanție coroziune/culoare | 2/2 5/5 10/10 | 15/15 | 30/30 | 50/25 | |

SPECIFICAȚII DIMENSIONALE

| TOLERANȚE DIMENSIONALE | REFERINȚĂ | MATERIA PRIMĂ | REFERINȚĂ |
|------------------------|-------------------|-------------------------|-------------------|
| Produs | SR EN 508-1: 2021 | Oțel galvanizat la cald | SR EN 10346: 2015 |
| Material | SR EN 10143: 2006 | Oțel acoperit organic | SR EN 10169: 2022 |

ÎNCĂRCĂRI ADMISIBILE

| | | | | | | | | | | | | |
|----------------------------|----------|--|------|--|----------------------------|--|----------------------|--|---------------------------------|--|--|--|
| Aplicare: | ACOPERIȘ | | | | Finisaj: | | | | Acoperire interioară și zincată | | | |
| Tensiune de curgere (MPa): | S250GD | | | | Lățimea reazem intermediar | | | | ≥60mm | | | |
| γM,ser(δ) | 1,00 | | γM,0 | | 1,00 | | Lățimea reazem final | | ≥40mm | | | |
| γM,SLS | 1,00 | | γM,1 | | 1,00 | | | | | | | |

| | | Flanșă lată în compresie | | | | | | Flanșă îngustă în compresie | | | | | |
|----------|---|--------------------------|-----------------|--------------|--------------|----------------|----------------|-----------------------------|-----------------|--------------|--------------|----------------|--|
| GrN [mm] | Greutate profil/m ² [kg/m ²] | Mc,Rk,F [kNm/m] | Mc,Rk,B [kNm/m] | leff [cm4/m] | Vw,Rk [kN/m] | Rw,Rk.B [kN/m] | Rw,Rk.A [kN/m] | Mc,Rk,F [kNm/m] | Mc,Rk,B [kNm/m] | leff [cm4/m] | Vw,Rk [kN/m] | Rw,Rk.A [kN/m] | |
| 0,40 | 3,76 | 0,78 | 0,53 | 7,40 | 9,19 | 7,18 | 3,07 | 0,53 | 0,78 | 6,60 | 9,19 | 9,19 | |
| 0,45 | 4,23 | 0,95 | 0,69 | 8,62 | 12,70 | 8,96 | 3,85 | 0,69 | 0,95 | 7,86 | 12,70 | 12,70 | |
| 0,50 | 4,70 | 1,11 | 0,86 | 9,87 | 15,99 | 10,91 | 4,69 | 0,86 | 1,11 | 9,12 | 15,99 | 15,99 | |
| 0,60 | 5,64 | 1,44 | 1,13 | 12,44 | 23,70 | 15,25 | 6,58 | 1,13 | 1,44 | 11,77 | 23,70 | 23,70 | |
| 0,75 | 7,05 | 1,97 | 1,57 | 16,32 | 34,72 | 22,86 | 9,92 | 1,57 | 1,97 | 16,01 | 34,72 | 34,72 | |

Mecanisme plastice nu sunt permise, doar caracteristici elastice.

Încărcări capabile (sens pozitiv) (kN/m²)

Încărcarea indicată este încărcarea capabilă la SLU împărțită la 1,5.

O DESCHIDERE

| GrN [mm] | 0,40 | | | | 0,45 | | | | 0,50 | | | | 0,60 | | | | 0,75 | | | |
|----------------|-------|-------|-------|-------|-------|-------|-------|-------|-------|-------|-------|-------|-------|-------|-------|-------|-------|-------|-------|-------|
| Deschidere (m) | L/180 | L/200 | L/250 | L/300 | L/180 | L/200 | L/250 | L/300 | L/180 | L/200 | L/250 | L/300 | L/180 | L/200 | L/250 | L/300 | L/180 | L/200 | L/250 | L/300 |
| 1,00 | 4,09 | 4,09 | 4,09 | 3,98 | 5,07 | 5,07 | 5,07 | 4,63 | 5,92 | 5,92 | 5,92 | 5,31 | 7,68 | 7,68 | 7,68 | 6,69 | 10,51 | 10,51 | 10,51 | 8,77 |
| 1,20 | 2,89 | 2,89 | 2,76 | 2,30 | 3,52 | 3,52 | 3,22 | 2,68 | 4,11 | 4,11 | 3,68 | 3,07 | 5,33 | 5,33 | 4,64 | 3,87 | 7,30 | 7,30 | 6,09 | 5,08 |
| 1,40 | 2,12 | 2,12 | 1,74 | 1,45 | 2,59 | 2,53 | 2,03 | 1,69 | 3,02 | 2,90 | 2,32 | 1,93 | 3,92 | 3,66 | 2,92 | 2,44 | 5,33 | 4,80 | 3,84 | 3,20 |
| 1,60 | 1,62 | 1,46 | 1,17 | 0,97 | 1,89 | 1,70 | 1,36 | 1,13 | 2,16 | 1,94 | 1,55 | 1,30 | 2,72 | 2,45 | 1,96 | 1,63 | 3,57 | 3,21 | 2,57 | 2,14 |
| 1,80 | 1,14 | 1,02 | 0,82 | 0,68 | 1,32 | 1,19 | 0,95 | 0,79 | 1,52 | 1,36 | 1,09 | 0,91 | 1,91 | 1,72 | 1,38 | 1,15 | 2,51 | 2,26 | 1,81 | 1,50 |
| 2,00 | 0,83 | 0,75 | 0,60 | 0,50 | 0,97 | 0,87 | 0,70 | 0,58 | 1,11 | 0,99 | 0,80 | 0,66 | 1,39 | 1,25 | 1,00 | 0,84 | 1,83 | 1,65 | 1,32 | 1,10 |
| 2,20 | 0,62 | 0,56 | 0,45 | 0,37 | 0,73 | 0,65 | 0,52 | 0,44 | 0,83 | 0,75 | 0,60 | 0,50 | 1,05 | 0,94 | 0,75 | 0,63 | 1,37 | 1,24 | 0,99 | 0,82 |
| 2,40 | 0,48 | 0,43 | 0,35 | 0,29 | 0,56 | 0,50 | 0,40 | 0,34 | 0,64 | 0,58 | 0,46 | 0,38 | 0,81 | 0,73 | 0,58 | 0,48 | 1,06 | 0,95 | 0,76 | 0,63 |
| 2,60 | 0,38 | 0,34 | 0,27 | 0,23 | 0,44 | 0,40 | 0,32 | 0,26 | 0,50 | 0,45 | 0,36 | 0,30 | 0,63 | 0,57 | 0,46 | 0,38 | 0,83 | 0,75 | 0,60 | 0,50 |
| 2,80 | 0,30 | 0,27 | 0,22 | 0,18 | 0,35 | 0,32 | 0,25 | 0,21 | 0,40 | 0,36 | 0,29 | 0,24 | 0,51 | 0,46 | 0,37 | 0,30 | 0,67 | 0,60 | 0,48 | 0,40 |
| 3,00 | 0,25 | 0,22 | 0,18 | 0,15 | 0,29 | 0,26 | 0,21 | 0,17 | 0,33 | 0,29 | 0,24 | 0,20 | 0,41 | 0,37 | 0,30 | 0,25 | 0,54 | 0,49 | 0,39 | 0,32 |
| 3,20 | 0,20 | 0,18 | 0,15 | 0,12 | 0,24 | 0,21 | 0,17 | 0,14 | 0,27 | 0,24 | 0,19 | 0,16 | 0,34 | 0,31 | 0,24 | 0,20 | 0,45 | 0,40 | 0,32 | 0,27 |
| 3,40 | 0,17 | 0,15 | 0,12 | 0,10 | 0,20 | 0,18 | 0,14 | 0,12 | 0,23 | 0,20 | 0,16 | 0,14 | 0,28 | 0,26 | 0,20 | 0,17 | 0,37 | 0,33 | 0,27 | 0,22 |
| 3,60 | 0,14 | 0,13 | 0,10 | 0,09 | 0,17 | 0,15 | 0,12 | 0,10 | 0,19 | 0,17 | 0,14 | 0,11 | 0,24 | 0,22 | 0,17 | 0,14 | 0,31 | 0,28 | 0,23 | 0,19 |
| 3,80 | 0,12 | 0,11 | 0,09 | 0,07 | 0,14 | 0,13 | 0,10 | 0,08 | 0,16 | 0,15 | 0,12 | 0,10 | 0,20 | 0,18 | 0,15 | 0,12 | 0,27 | 0,24 | 0,19 | 0,16 |

DOUĂ DESCHIDERI

| GrN [mm] | 0,40 | | | | 0,45 | | | | 0,50 | | | | 0,60 | | | | 0,75 | | | |
|----------------|-------|-------|-------|-------|-------|-------|-------|-------|-------|-------|-------|-------|-------|-------|-------|-------|-------|-------|-------|-------|
| Deschidere (m) | L/180 | L/200 | L/250 | L/300 | L/180 | L/200 | L/250 | L/300 | L/180 | L/200 | L/250 | L/300 | L/180 | L/200 | L/250 | L/300 | L/180 | L/200 | L/250 | L/300 |
| 1,00 | 2,22 | 2,22 | 2,22 | 2,22 | 2,83 | 2,83 | 2,83 | 2,83 | 3,49 | 3,49 | 3,49 | 3,49 | 4,72 | 4,72 | 4,72 | 4,72 | 6,79 | 6,79 | 6,79 | 6,79 |
| 1,20 | 1,64 | 1,64 | 1,64 | 1,64 | 2,10 | 2,10 | 2,10 | 2,10 | 2,59 | 2,59 | 2,59 | 2,59 | 3,50 | 3,50 | 3,50 | 3,50 | 5,01 | 5,01 | 5,01 | 5,01 |
| 1,40 | 1,27 | 1,27 | 1,27 | 1,27 | 1,62 | 1,62 | 1,62 | 1,62 | 2,01 | 2,01 | 2,01 | 2,01 | 2,70 | 2,70 | 2,70 | 2,70 | 3,85 | 3,85 | 3,85 | 3,85 |
| 1,60 | 1,01 | 1,01 | 1,01 | 1,01 | 1,29 | 1,29 | 1,29 | 1,29 | 1,60 | 1,60 | 1,60 | 1,60 | 2,15 | 2,15 | 2,15 | 2,15 | 3,06 | 3,06 | 3,06 | 3,06 |
| 1,80 | 0,82 | 0,82 | 0,82 | 0,82 | 1,06 | 1,06 | 1,06 | 1,06 | 1,31 | 1,31 | 1,31 | 1,31 | 1,75 | 1,75 | 1,75 | 1,75 | 2,49 | 2,49 | 2,49 | 2,49 |
| 2,00 | 0,68 | 0,68 | 0,68 | 0,68 | 0,88 | 0,88 | 0,88 | 0,88 | 1,09 | 1,09 | 1,09 | 1,09 | 1,45 | 1,45 | 1,45 | 1,45 | 2,06 | 2,06 | 2,06 | 2,06 |
| 2,20 | 0,58 | 0,58 | 0,58 | 0,58 | 0,74 | 0,74 | 0,74 | 0,74 | 0,92 | 0,92 | 0,92 | 0,92 | 1,23 | 1,23 | 1,23 | 1,23 | 1,73 | 1,73 | 1,73 | 1,73 |
| 2,40 | 0,49 | 0,49 | 0,49 | 0,49 | 0,63 | 0,63 | 0,63 | 0,63 | 0,79 | 0,79 | 0,79 | 0,79 | 1,05 | 1,05 | 1,05 | 1,05 | 1,45 | 1,45 | 1,45 | 1,45 |
| 2,60 | 0,42 | 0,42 | 0,42 | 0,42 | 0,54 | 0,54 | 0,54 | 0,54 | 0,68 | 0,68 | 0,68 | 0,68 | 0,89 | 0,89 | 0,89 | 0,89 | 1,24 | 1,24 | 1,24 | 1,20 |
| 2,80 | 0,36 | 0,36 | 0,36 | 0,36 | 0,47 | 0,47 | 0,47 | 0,47 | 0,59 | 0,59 | 0,59 | 0,58 | 0,77 | 0,77 | 0,77 | 0,73 | 1,07 | 1,07 | 1,07 | 0,96 |
| 3,00 | 0,31 | 0,31 | 0,31 | 0,31 | 0,41 | 0,41 | 0,41 | 0,41 | 0,51 | 0,51 | 0,51 | 0,47 | 0,67 | 0,67 | 0,67 | 0,60 | 0,93 | 0,93 | 0,93 | 0,78 |
| 3,20 | 0,28 | 0,28 | 0,28 | 0,28 | 0,36 | 0,36 | 0,36 | 0,34 | 0,45 | 0,45 | 0,45 | 0,39 | 0,59 | 0,59 | 0,59 | 0,49 | 0,82 | 0,82 | 0,77 | 0,64 |
| 3,40 | 0,24 | 0,24 | 0,24 | 0,24 | 0,32 | 0,32 | 0,32 | 0,28 | 0,40 | 0,40 | 0,39 | 0,33 | 0,52 | 0,52 | 0,49 | 0,41 | 0,72 | 0,72 | 0,65 | 0,54 |
| 3,60 | 0,22 | 0,22 | 0,22 | 0,21 | 0,28 | 0,28 | 0,28 | 0,24 | 0,35 | 0,35 | 0,33 | 0,27 | 0,47 | 0,47 | 0,41 | 0,35 | 0,65 | 0,65 | 0,54 | 0,45 |
| 3,80 | 0,20 | 0,20 | 0,20 | 0,17 | 0,25 | 0,25 | 0,24 | 0,20 | 0,32 | 0,32 | 0,28 | 0,23 | 0,42 | 0,42 | 0,35 | 0,29 | 0,58 | 0,58 | 0,46 | 0,39 |

MULTIPLE DESCHIDERI

| GrN [mm] | 0,40 | | | | 0,45 | | | | 0,50 | | | | 0,60 | | | | 0,75 | | | |
|----------------|-------|-------|-------|-------|-------|-------|-------|-------|-------|-------|-------|-------|-------|-------|-------|-------|-------|-------|-------|-------|
| Deschidere (m) | L/180 | L/200 | L/250 | L/300 | L/180 | L/200 | L/250 | L/300 | L/180 | L/200 | L/250 | L/300 | L/180 | L/200 | L/250 | L/300 | L/180 | L/200 | L/250 | L/300 |
| 1,00 | 4,42 | 4,42 | 4,42 | 4,42 | 5,75 | 5,75 | 5,75 | 5,75 | 7,17 | 7,17 | 7,17 | 7,17 | 9,42 | 9,42 | 9,42 | 9,42 | 13,08 | 13,08 | 13,08 | 13,08 |
| 1,20 | 3,07 | 3,07 | 3,07 | 3,07 | 3,99 | 3,99 | 3,99 | 3,99 | 4,98 | 4,98 | 4,98 | 4,98 | 6,54 | 6,54 | 6,54 | 6,54 | 9,09 | 9,09 | 9,09 | 9,09 |
| 1,40 | 2,25 | 2,25 | 2,25 | 2,25 | 2,93 | 2,93 | 2,93 | 2,91 | 3,66 | 3,66 | 3,66 | 3,38 | 4,80 | 4,80 | 4,80 | 4,36 | 6,68 | 6,68 | 6,68 | 5,93 |
| 1,60 | 1,73 | 1,73 | 1,73 | 1,64 | 2,25 | 2,25 | 2,25 | 1,95 | 2,80 | 2,80 | 2,72 | 2,26 | 3,68 | 3,68 | 3,51 | 2,92 | 5,11 | 5,11 | 4,77 | 3,97 |
| 1,80 | 1,36 | 1,36 | 1,36 | 1,15 | 1,77 | 1,77 | 1,64 | 1,37 | 2,21 | 2,21 | 1,91 | 1,59 | 2,91 | 2,91 | 2,46 | 2,05 | 4,04 | 4,04 | 3,35 | 2,79 |
| 2,00 | 1,10 | 1,10 | 1,01 | 0,84 | 1,44 | 1,44 | 1,20 | 1,00 | 1,79 | 1,74 | 1,39 | 1,16 | 2,35 | 2,24 | 1,80 | 1,50 | 3,27 | 3,05 | 2,44 | 2,03 |
| 2,20 | 0,91 | 0,91 | 0,76 | 0,63 | 1,19 | 1,13 | 0,90 | 0,75 | 1,45 | 1,31 | 1,05 | 0,87 | 1,87 | 1,69 | 1,35 | 1,12 | 2,55 | 2,29 | 1,83 | 1,53 |
| 2,40 | 0,77 | 0,73 | 0,58 | 0,49 | 0,96 | 0,87 | 0,69 | 0,58 | 1,12 | 1,01 | 0,80 | 0,67 | 1,44 | 1,30 | 1,04 | 0,87 | 1,96 | 1,77 | 1,41 | 1,18 |
| 2,60 | 0,64 | 0,57 | 0,46 | 0,38 | 0,76 | 0,68 | 0,55 | 0,45 | 0,88 | 0,79 | 0,63 | 0,53 | 1,13 | 1,02 | 0,82 | 0,68 | 1,54 | 1,39 | 1,11 | 0,93 |
| 2,80 | 0,51 | 0,46 | 0,37 | 0,31 | 0,61 | 0,55 | 0,44 | 0,36 | 0,70 | 0,63 | 0,51 | 0,42 | 0,91 | 0,82 | 0,65 | 0,55 | 1,24 | 1,11 | 0,89 | 0,74 |
| 3,00 | 0,41 | 0,37 | 0,30 | 0,25 | 0,49 | 0,44 | 0,36 | 0,30 | 0,57 | 0,52 | 0,41 | 0,34 | 0,74 | 0,66 | 0,53 | 0,44 | 1,00 | 0,90 | 0,72 | 0,60 |
| 3,20 | 0,34 | 0,31 | 0,25 | 0,20 | 0,41 | 0,37 | 0,29 | 0,24 | 0,47 | 0,42 | 0,34 | 0,28 | 0,61 | 0,55 | 0,44 | 0,37 | 0,83 | 0,75 | 0,60 | 0,50 |
| 3,40 | 0,28 | 0,26 | 0,20 | 0,17 | 0,34 | 0,31 | 0,24 | 0,20 | 0,39 | 0,35 | 0,28 | 0,24 | 0,51 | 0,46 | 0,37 | 0,30 | 0,69 | 0,62 | 0,50 | 0,41 |
| 3,60 | 0,24 | 0,22 | 0,17 | 0,14 | 0,29 | 0,26 | 0,21 | 0,17 | 0,33 | 0,30 | 0,24 | 0,20 | 0,43 | 0,38 | 0,31 | 0,26 | 0,58 | 0,52 | 0,42 | 0,35 |
| 3,80 | 0,20 | 0,18 | 0,15 | 0,12 | 0,24 | 0,22 | 0,17 | 0,15 | 0,28 | 0,25 | 0,20 | 0,17 | 0,36 | 0,33 | 0,26 | 0,22 | 0,49 | 0,45 | 0,36 | 0,30 |

| | | | | | | | | | | | | | | | | | | | | |
|----------------------------|---------------|--|--|--|----------------------------|--|--|--|--|--|--|--|----------------------|--|--|--|--------------|--|--|--|
| Aplicare: | PERETE | | | | Finisaj: | | | | Acoperire interioară și zincată | | | | | | | | | | | |
| Tensiune de curgere (MPa): | S250GD | | | | Lățimea reazem intermediar | | | | ≥60mm | | | | | | | | | | | |
| $\gamma_{M,ser}(\delta)$ | 1,00 | | | | $\gamma_{M,0}$ | | | | 1,00 | | | | Lățimea reazem final | | | | ≥40mm | | | |
| $\gamma_{M,SLS}$ | 1,00 | | | | $\gamma_{M,1}$ | | | | 1,00 | | | | | | | | | | | |

| GrN [mm] | Greutate profil/m ² [kg/m ²] | Flanșă lată în compresie | | | | | | Flanșă îngustă în compresie | | | | | |
|----------|---|--------------------------|-----------------|---------------------------------------|--------------|----------------|----------------|-----------------------------|-----------------|---------------------------------------|--------------|----------------|--|
| | | Mc,Rk,F [kNm/m] | Mc,Rk,B [kNm/m] | I _{eff} [cm ⁴ /m] | Vw,Rk [kN/m] | Rw,Rk.B [kN/m] | Rw,Rk.A [kN/m] | Mc,Rk,F [kNm/m] | Mc,Rk,B [kNm/m] | I _{eff} [cm ⁴ /m] | Vw,Rk [kN/m] | Rw,Rk.A [kN/m] | |
| 0,40 | 3,76 | 0,54 | 0,56 | 6,78 | 9,12 | 7,17 | 3,07 | 0,56 | 0,54 | 5,11 | 9,12 | 9,12 | |
| 0,45 | 4,23 | 0,70 | 0,69 | 8,11 | 12,66 | 8,95 | 3,84 | 0,69 | 0,70 | 6,04 | 12,66 | 12,66 | |
| 0,50 | 4,70 | 0,88 | 0,81 | 9,40 | 15,94 | 10,90 | 4,68 | 0,81 | 0,88 | 7,00 | 15,94 | 15,94 | |
| 0,60 | 5,64 | 1,15 | 1,09 | 12,13 | 23,62 | 15,24 | 6,58 | 1,09 | 1,15 | 9,04 | 23,62 | 23,62 | |
| 0,75 | 7,05 | 1,60 | 1,55 | 16,48 | 34,72 | 22,84 | 9,90 | 1,55 | 1,60 | 12,33 | 34,72 | 34,72 | |

Mecanisme plastice nu sunt permise, doar caracteristici elastice.

Încărcări capabile (sens pozitiv) (kN/m²)

Încărcarea indicată este încărcarea capabilă la SLU împărțită la 1,5.

| O DESCHIDERE | | | | | | | | | | | | | | | | | | | | |
|----------------|-------|-------|-------|-------|-------|-------|-------|-------|-------|-------|-------|-------|-------|-------|-------|-------|-------|-------|-------|-------|
| GrN [mm] | 0,40 | | | | 0,45 | | | | 0,50 | | | | 0,60 | | | | 0,75 | | | |
| Deschidere (m) | L/180 | L/200 | L/250 | L/300 | L/180 | L/200 | L/250 | L/300 | L/180 | L/200 | L/250 | L/300 | L/180 | L/200 | L/250 | L/300 | L/180 | L/200 | L/250 | L/300 |
| 1,00 | 2,88 | 2,88 | 2,88 | 2,88 | 3,73 | 3,73 | 3,73 | 3,73 | 4,69 | 4,69 | 4,69 | 4,69 | 6,13 | 6,13 | 6,13 | 6,13 | 8,53 | 8,53 | 8,53 | 8,53 |
| 1,20 | 2,00 | 2,00 | 2,00 | 2,00 | 2,59 | 2,59 | 2,59 | 2,52 | 3,26 | 3,26 | 3,26 | 2,92 | 4,26 | 4,26 | 4,26 | 3,77 | 5,93 | 5,93 | 5,93 | 5,13 |
| 1,40 | 1,47 | 1,47 | 1,47 | 1,33 | 1,90 | 1,90 | 1,90 | 1,59 | 2,39 | 2,39 | 2,21 | 1,84 | 3,13 | 3,13 | 2,85 | 2,38 | 4,35 | 4,35 | 3,87 | 3,23 |
| 1,60 | 1,12 | 1,12 | 1,07 | 0,89 | 1,46 | 1,46 | 1,28 | 1,06 | 1,83 | 1,83 | 1,48 | 1,23 | 2,40 | 2,39 | 1,91 | 1,59 | 3,33 | 3,24 | 2,60 | 2,16 |
| 1,80 | 0,89 | 0,89 | 0,75 | 0,62 | 1,15 | 1,12 | 0,90 | 0,75 | 1,44 | 1,30 | 1,04 | 0,87 | 1,86 | 1,68 | 1,34 | 1,12 | 2,53 | 2,28 | 1,82 | 1,52 |
| 2,00 | 0,72 | 0,68 | 0,55 | 0,46 | 0,91 | 0,82 | 0,65 | 0,54 | 1,05 | 0,95 | 0,76 | 0,63 | 1,36 | 1,22 | 0,98 | 0,82 | 1,85 | 1,66 | 1,33 | 1,11 |
| 2,20 | 0,57 | 0,51 | 0,41 | 0,34 | 0,68 | 0,61 | 0,49 | 0,41 | 0,79 | 0,71 | 0,57 | 0,47 | 1,02 | 0,92 | 0,73 | 0,61 | 1,39 | 1,25 | 1,00 | 0,83 |
| 2,40 | 0,44 | 0,40 | 0,32 | 0,26 | 0,53 | 0,47 | 0,38 | 0,32 | 0,61 | 0,55 | 0,44 | 0,37 | 0,79 | 0,71 | 0,57 | 0,47 | 1,07 | 0,96 | 0,77 | 0,64 |
| 2,60 | 0,35 | 0,31 | 0,25 | 0,21 | 0,41 | 0,37 | 0,30 | 0,25 | 0,48 | 0,43 | 0,35 | 0,29 | 0,62 | 0,56 | 0,45 | 0,37 | 0,84 | 0,76 | 0,60 | 0,50 |
| 2,80 | 0,28 | 0,25 | 0,20 | 0,17 | 0,33 | 0,30 | 0,24 | 0,20 | 0,38 | 0,35 | 0,28 | 0,23 | 0,50 | 0,45 | 0,36 | 0,30 | 0,67 | 0,61 | 0,48 | 0,40 |
| 3,00 | 0,22 | 0,20 | 0,16 | 0,13 | 0,27 | 0,24 | 0,19 | 0,16 | 0,31 | 0,28 | 0,22 | 0,19 | 0,40 | 0,36 | 0,29 | 0,24 | 0,55 | 0,49 | 0,39 | 0,33 |
| 3,20 | 0,19 | 0,17 | 0,13 | 0,11 | 0,22 | 0,20 | 0,16 | 0,13 | 0,26 | 0,23 | 0,19 | 0,15 | 0,33 | 0,30 | 0,24 | 0,20 | 0,45 | 0,41 | 0,32 | 0,27 |
| 3,40 | 0,15 | 0,14 | 0,11 | 0,09 | 0,18 | 0,17 | 0,13 | 0,11 | 0,21 | 0,19 | 0,15 | 0,13 | 0,28 | 0,25 | 0,20 | 0,17 | 0,38 | 0,34 | 0,27 | 0,23 |
| 3,60 | 0,13 | 0,12 | 0,09 | 0,08 | 0,16 | 0,14 | 0,11 | 0,09 | 0,18 | 0,16 | 0,13 | 0,11 | 0,23 | 0,21 | 0,17 | 0,14 | 0,32 | 0,28 | 0,23 | 0,19 |
| 3,80 | 0,11 | 0,10 | 0,08 | 0,07 | 0,13 | 0,12 | 0,10 | 0,08 | 0,15 | 0,14 | 0,11 | 0,09 | 0,20 | 0,18 | 0,14 | 0,12 | 0,27 | 0,24 | 0,19 | 0,16 |

DOUĂ DESCHIDERI

| GrN [mm] | 0,40 | | | | 0,45 | | | | 0,50 | | | | 0,60 | | | | 0,75 | | | |
|----------------|-------|-------|-------|-------|-------|-------|-------|-------|-------|-------|-------|-------|-------|-------|-------|-------|-------|-------|-------|-------|
| Deschidere (m) | L/180 | L/200 | L/250 | L/300 | L/180 | L/200 | L/250 | L/300 | L/180 | L/200 | L/250 | L/300 | L/180 | L/200 | L/250 | L/300 | L/180 | L/200 | L/250 | L/300 |
| 1,00 | 2,88 | 2,88 | 2,88 | 2,88 | 3,73 | 3,73 | 3,73 | 3,73 | 4,69 | 4,69 | 4,69 | 4,69 | 6,13 | 6,13 | 6,13 | 6,13 | 8,53 | 8,53 | 8,53 | 8,53 |
| 1,20 | 2,00 | 2,00 | 2,00 | 2,00 | 2,59 | 2,59 | 2,59 | 2,59 | 3,26 | 3,26 | 3,26 | 3,26 | 4,26 | 4,26 | 4,26 | 4,26 | 5,93 | 5,93 | 5,93 | 5,93 |
| 1,40 | 1,47 | 1,47 | 1,47 | 1,47 | 1,90 | 1,90 | 1,90 | 1,90 | 2,39 | 2,39 | 2,39 | 2,39 | 3,13 | 3,13 | 3,13 | 3,13 | 4,35 | 4,35 | 4,35 | 4,35 |
| 1,60 | 1,13 | 1,13 | 1,13 | 1,13 | 1,46 | 1,46 | 1,46 | 1,46 | 1,83 | 1,83 | 1,83 | 1,83 | 2,40 | 2,40 | 2,40 | 2,40 | 3,33 | 3,33 | 3,33 | 3,33 |
| 1,80 | 0,89 | 0,89 | 0,89 | 0,89 | 1,15 | 1,15 | 1,15 | 1,15 | 1,45 | 1,45 | 1,45 | 1,45 | 1,89 | 1,89 | 1,89 | 1,89 | 2,63 | 2,63 | 2,63 | 2,63 |
| 2,00 | 0,72 | 0,72 | 0,72 | 0,72 | 0,93 | 0,93 | 0,93 | 0,93 | 1,17 | 1,17 | 1,17 | 1,13 | 1,53 | 1,53 | 1,53 | 1,46 | 2,13 | 2,13 | 2,13 | 2,00 |
| 2,20 | 0,60 | 0,60 | 0,60 | 0,60 | 0,77 | 0,77 | 0,77 | 0,73 | 0,97 | 0,97 | 0,97 | 0,85 | 1,27 | 1,27 | 1,27 | 1,10 | 1,76 | 1,76 | 1,76 | 1,50 |
| 2,40 | 0,50 | 0,50 | 0,50 | 0,48 | 0,65 | 0,65 | 0,65 | 0,57 | 0,81 | 0,81 | 0,79 | 0,66 | 1,06 | 1,06 | 1,02 | 0,85 | 1,48 | 1,48 | 1,39 | 1,16 |
| 2,60 | 0,43 | 0,43 | 0,43 | 0,38 | 0,55 | 0,55 | 0,53 | 0,45 | 0,69 | 0,69 | 0,62 | 0,52 | 0,91 | 0,91 | 0,80 | 0,67 | 1,26 | 1,26 | 1,09 | 0,91 |
| 2,80 | 0,37 | 0,37 | 0,36 | 0,30 | 0,48 | 0,48 | 0,43 | 0,36 | 0,60 | 0,60 | 0,50 | 0,41 | 0,78 | 0,78 | 0,64 | 0,53 | 1,09 | 1,09 | 0,87 | 0,73 |
| 3,00 | 0,32 | 0,32 | 0,29 | 0,25 | 0,41 | 0,41 | 0,35 | 0,29 | 0,52 | 0,50 | 0,40 | 0,34 | 0,68 | 0,65 | 0,52 | 0,43 | 0,95 | 0,89 | 0,71 | 0,59 |
| 3,20 | 0,28 | 0,28 | 0,24 | 0,20 | 0,36 | 0,36 | 0,29 | 0,24 | 0,46 | 0,41 | 0,33 | 0,28 | 0,60 | 0,54 | 0,43 | 0,36 | 0,81 | 0,73 | 0,58 | 0,49 |
| 3,40 | 0,25 | 0,25 | 0,20 | 0,17 | 0,32 | 0,30 | 0,24 | 0,20 | 0,38 | 0,35 | 0,28 | 0,23 | 0,50 | 0,45 | 0,36 | 0,30 | 0,68 | 0,61 | 0,49 | 0,41 |
| 3,60 | 0,22 | 0,21 | 0,17 | 0,14 | 0,28 | 0,25 | 0,20 | 0,17 | 0,32 | 0,29 | 0,23 | 0,19 | 0,42 | 0,38 | 0,30 | 0,25 | 0,57 | 0,51 | 0,41 | 0,34 |
| 3,80 | 0,20 | 0,18 | 0,14 | 0,12 | 0,24 | 0,21 | 0,17 | 0,14 | 0,28 | 0,25 | 0,20 | 0,17 | 0,36 | 0,32 | 0,26 | 0,21 | 0,48 | 0,44 | 0,35 | 0,29 |

MULTIPLE DESCHIDERI

| GrN [mm] | 0,40 | | | | 0,45 | | | | 0,50 | | | | 0,60 | | | | 0,75 | | | |
|----------------|-------|-------|-------|-------|-------|-------|-------|-------|-------|-------|-------|-------|-------|-------|-------|-------|-------|-------|-------|-------|
| Deschidere (m) | L/180 | L/200 | L/250 | L/300 | L/180 | L/200 | L/250 | L/300 | L/180 | L/200 | L/250 | L/300 | L/180 | L/200 | L/250 | L/300 | L/180 | L/200 | L/250 | L/300 |
| 1,00 | 3,60 | 3,60 | 3,60 | 3,60 | 4,67 | 4,67 | 4,67 | 4,67 | 5,87 | 5,87 | 5,87 | 5,87 | 7,67 | 7,67 | 7,67 | 7,67 | 10,67 | 10,67 | 10,67 | 10,67 |
| 1,20 | 2,50 | 2,50 | 2,50 | 2,50 | 3,24 | 3,24 | 3,24 | 3,24 | 4,07 | 4,07 | 4,07 | 4,07 | 5,32 | 5,32 | 5,32 | 5,32 | 7,41 | 7,41 | 7,41 | 7,26 |
| 1,40 | 1,84 | 1,84 | 1,84 | 1,84 | 2,38 | 2,38 | 2,38 | 2,24 | 2,99 | 2,99 | 2,99 | 2,59 | 3,91 | 3,91 | 3,91 | 3,35 | 5,44 | 5,44 | 5,44 | 4,57 |
| 1,60 | 1,41 | 1,41 | 1,41 | 1,27 | 1,82 | 1,82 | 1,80 | 1,50 | 2,29 | 2,29 | 2,09 | 1,74 | 2,99 | 2,99 | 2,69 | 2,24 | 4,17 | 4,17 | 3,67 | 3,06 |
| 1,80 | 1,11 | 1,11 | 1,07 | 0,89 | 1,44 | 1,44 | 1,26 | 1,05 | 1,81 | 1,81 | 1,46 | 1,22 | 2,37 | 2,36 | 1,89 | 1,58 | 3,29 | 3,22 | 2,58 | 2,15 |
| 2,00 | 0,90 | 0,90 | 0,78 | 0,65 | 1,17 | 1,15 | 0,92 | 0,77 | 1,47 | 1,33 | 1,07 | 0,89 | 1,92 | 1,72 | 1,38 | 1,15 | 2,61 | 2,35 | 1,88 | 1,57 |
| 2,20 | 0,74 | 0,73 | 0,59 | 0,49 | 0,96 | 0,87 | 0,69 | 0,58 | 1,11 | 1,00 | 0,80 | 0,67 | 1,44 | 1,29 | 1,04 | 0,86 | 1,96 | 1,77 | 1,41 | 1,18 |
| 2,40 | 0,63 | 0,56 | 0,45 | 0,38 | 0,74 | 0,67 | 0,53 | 0,44 | 0,86 | 0,77 | 0,62 | 0,51 | 1,11 | 1,00 | 0,80 | 0,66 | 1,51 | 1,36 | 1,09 | 0,91 |
| 2,60 | 0,49 | 0,44 | 0,35 | 0,30 | 0,58 | 0,52 | 0,42 | 0,35 | 0,67 | 0,61 | 0,49 | 0,40 | 0,87 | 0,78 | 0,63 | 0,52 | 1,19 | 1,07 | 0,86 | 0,71 |
| 2,80 | 0,39 | 0,36 | 0,28 | 0,24 | 0,47 | 0,42 | 0,34 | 0,28 | 0,54 | 0,49 | 0,39 | 0,32 | 0,70 | 0,63 | 0,50 | 0,42 | 0,95 | 0,86 | 0,69 | 0,57 |
| 3,00 | 0,32 | 0,29 | 0,23 | 0,19 | 0,38 | 0,34 | 0,27 | 0,23 | 0,44 | 0,40 | 0,32 | 0,26 | 0,57 | 0,51 | 0,41 | 0,34 | 0,77 | 0,70 | 0,56 | 0,46 |
| 3,20 | 0,26 | 0,24 | 0,19 | 0,16 | 0,31 | 0,28 | 0,22 | 0,19 | 0,36 | 0,33 | 0,26 | 0,22 | 0,47 | 0,42 | 0,34 | 0,28 | 0,64 | 0,57 | 0,46 | 0,38 |
| 3,40 | 0,22 | 0,20 | 0,16 | 0,13 | 0,26 | 0,23 | 0,19 | 0,16 | 0,30 | 0,27 | 0,22 | 0,18 | 0,39 | 0,35 | 0,28 | 0,23 | 0,53 | 0,48 | 0,38 | 0,32 |
| 3,60 | 0,19 | 0,17 | 0,13 | 0,11 | 0,22 | 0,20 | 0,16 | 0,13 | 0,25 | 0,23 | 0,18 | 0,15 | 0,33 | 0,30 | 0,24 | 0,20 | 0,45 | 0,40 | 0,32 | 0,27 |
| 3,80 | 0,16 | 0,14 | 0,11 | 0,09 | 0,19 | 0,17 | 0,13 | 0,11 | 0,22 | 0,19 | 0,16 | 0,13 | 0,28 | 0,25 | 0,20 | 0,17 | 0,38 | 0,34 | 0,27 | 0,23 |

STANDARDE APLICATE / NOTE

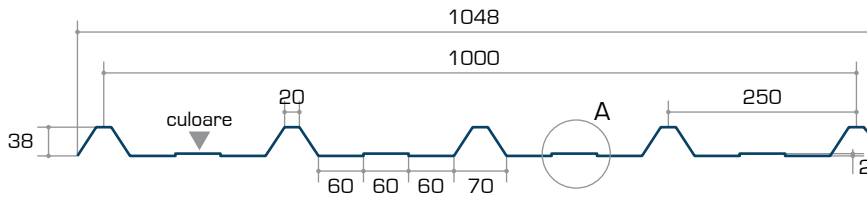
| | | | | | |
|--|---|--------------------|-------------|------------|------------------------|
| Toleranțe/Acoperiri | SR EN 10143 | Calitatea oțelului | SR EN 10346 | Manipulare | Recomandările Europene |
| Teste/Calcul | SR EN 1990, SR EN 1991 1-6, SR EN 1993 1-3, SR EN 1993 1-5 (Calculul este conform Eurocod, verificări suplimentare, cum ar fi fixările, pot fi dominante și devin obligatorii.) | | | | |
| Greutatea proprie nu a fost considerată în tabele dar trebuie inclusă în calcul. | | | | | |



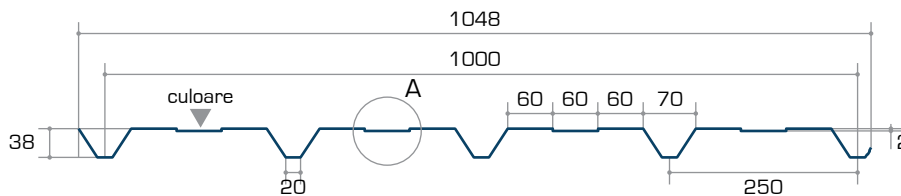


JIS 38-250-1000

ACOPERIȘ



PERETE



Profil metalic trapezoidal, cu înălțimea cutei de 38 mm, poate fi folosit pentru lucrări de placare a **pereților** halelor industriale și a **acoperișurilor**, pentru lucrări de compartimentare în domeniile industrial, comercial și rezidențial. Principalele aplicații sunt reprezentate de: clădiri comerciale, logistice și de depozitare, săli de sport, spații de producție, hale agricole, fațade, plafoane, etc.

| Lățime totală | Lățime utilă | Înălțime cută | Lungime minimă | Lungime maximă | Panta minimă |
|---------------|--------------|---------------|----------------|----------------|--------------|
| 1048 mm | 1000 mm | 38 mm | 500 mm | 13000 mm | 5° |

SPECIFICAȚII MATERIAL

| | | | | | |
|---------------------------------|----------------------------------|---------------|----------------|----------------|--|
| Tip oțel | S250GD | | | | |
| Tip protecție | Z100+Z275 LUCIOS | Z100+Z275 MAT | Z275 NEOMAT 30 | Z275 SUPREM 50 | |
| Grosime material (mm) | 0,40 0,45 0,50 0,60 0,75 | 0,45 0,50 | 0,50 | 0,50 | |
| Grosime strat vopsea față/spate | 25μ/7μ | 35μ/7μ | 60μ/12μ | 50μ/12μ | |
| Garanție coroziune/culoare | 2/2 5/5 10/10 | 15/15 | 30/30 | 50/25 | |

SPECIFICAȚII DIMENSIONALE

| TOLERANȚE DIMENSIONALE | REFERINȚĂ | MATERIA PRIMĂ | REFERINȚĂ |
|------------------------|-------------------|-------------------------|-------------------|
| Produs | SR EN 508-1: 2021 | Oțel galvanizat la cald | SR EN 10346: 2015 |
| Material | SR EN 10143: 2006 | Oțel acoperit organic | SR EN 10169: 2022 |

ÎNCĂRCĂRI ADMISIBILE

| | | | | | | | | | |
|----------------------------|----------|----------------|--|------|----------------------------|---------------------------------|--|--|-------|
| Aplicare: | ACOPERIȘ | | | | Finisaj: | Acoperire interioară și zincată | | | |
| Tensiune de curgere (MPa): | S250GD | | | | Lățimea reazem intermediar | | | | ≥60mm |
| $\gamma_{M,ser}(\delta)$ | 1,00 | $\gamma_{M,0}$ | | 1,00 | Lățimea reazem final | | | | ≥40mm |
| $\gamma_{M,SLS}$ | 1,00 | $\gamma_{M,1}$ | | 1,00 | | | | | |

| | | Flanșă lată în compresie | | | | | | Flanșă îngustă în compresie | | | | | |
|----------|---|--------------------------|-----------------|--------------|--------------|----------------|----------------|-----------------------------|-----------------|--------------|--------------|----------------|--|
| GrN [mm] | Greutate profil/m ² [kg/m ²] | Mc,Rk,F [kNm/m] | Mc,Rk,B [kNm/m] | leff [cm4/m] | Vw,Rk [kN/m] | Rw,Rk.B [kN/m] | Rw,Rk.A [kN/m] | Mc,Rk,F [kNm/m] | Mc,Rk,B [kNm/m] | leff [cm4/m] | Vw,Rk [kN/m] | Rw,Rk.A [kN/m] | |
| 0,40 | 3,89 | 0,60 | 0,45 | 6,06 | 8,08 | 6,11 | 2,61 | 0,45 | 0,60 | 6,63 | 8,08 | 8,08 | |
| 0,45 | 4,38 | 0,72 | 0,57 | 7,03 | 11,29 | 7,62 | 3,27 | 0,57 | 0,72 | 8,09 | 11,29 | 11,29 | |
| 0,50 | 4,87 | 0,84 | 0,71 | 8,01 | 14,22 | 9,28 | 3,99 | 0,71 | 0,84 | 9,10 | 14,22 | 14,22 | |
| 0,60 | 5,84 | 1,10 | 0,95 | 10,04 | 21,07 | 12,97 | 5,60 | 0,95 | 1,10 | 11,08 | 21,07 | 21,07 | |
| 0,75 | 7,30 | 1,49 | 1,21 | 13,17 | 31,18 | 19,44 | 8,43 | 1,21 | 1,49 | 14,04 | 31,18 | 31,18 | |

Mecanisme plastice nu sunt permise, doar caracteristici elastice.

Încărcări capabile (sens pozitiv) (kN/m²)

Încărcarea indicată este încărcarea capabilă la SLU împărțită la 1,5.

O DESCHIDERE

| GrN [mm] | 0,40 | | | | 0,45 | | | | 0,50 | | | | 0,60 | | | | 0,75 | | | |
|----------------|-------|-------|-------|-------|-------|-------|-------|-------|-------|-------|-------|-------|-------|-------|-------|-------|-------|-------|-------|-------|
| Deschidere (m) | L/180 | L/200 | L/250 | L/300 | L/180 | L/200 | L/250 | L/300 | L/180 | L/200 | L/250 | L/300 | L/180 | L/200 | L/250 | L/300 | L/180 | L/200 | L/250 | L/300 |
| 0,40 | 8,70 | 8,70 | 8,70 | 8,70 | 10,90 | 10,90 | 10,90 | 10,90 | 13,30 | 13,30 | 13,30 | 13,30 | 18,67 | 18,67 | 18,67 | 18,67 | 28,10 | 28,10 | 28,10 | 28,10 |
| 0,60 | 5,80 | 5,80 | 5,80 | 5,80 | 7,27 | 7,27 | 7,27 | 7,27 | 8,87 | 8,87 | 8,87 | 8,87 | 12,44 | 12,44 | 12,44 | 12,44 | 18,73 | 18,73 | 18,73 | 18,73 |
| 0,80 | 4,35 | 4,35 | 4,35 | 4,35 | 5,45 | 5,45 | 5,45 | 5,45 | 6,65 | 6,65 | 6,65 | 6,65 | 9,17 | 9,17 | 9,17 | 9,17 | 12,42 | 12,42 | 12,42 | 12,42 |
| 1,00 | 3,20 | 3,20 | 3,20 | 3,20 | 3,84 | 3,84 | 3,84 | 3,78 | 4,48 | 4,48 | 4,48 | 4,31 | 5,87 | 5,87 | 5,87 | 5,40 | 7,95 | 7,95 | 7,95 | 7,08 |
| 1,20 | 2,22 | 2,22 | 2,22 | 1,89 | 2,67 | 2,67 | 2,62 | 2,19 | 3,11 | 3,11 | 2,99 | 2,49 | 4,07 | 4,07 | 3,75 | 3,12 | 5,52 | 5,52 | 4,92 | 4,10 |
| 1,40 | 1,63 | 1,63 | 1,42 | 1,19 | 1,96 | 1,96 | 1,65 | 1,38 | 2,29 | 2,29 | 1,88 | 1,57 | 2,99 | 2,95 | 2,36 | 1,97 | 4,05 | 3,87 | 3,10 | 2,58 |
| 1,60 | 1,25 | 1,19 | 0,95 | 0,80 | 1,50 | 1,38 | 1,11 | 0,92 | 1,75 | 1,58 | 1,26 | 1,05 | 2,20 | 1,98 | 1,58 | 1,32 | 2,88 | 2,59 | 2,07 | 1,73 |
| 1,80 | 0,93 | 0,84 | 0,67 | 0,56 | 1,08 | 0,97 | 0,78 | 0,65 | 1,23 | 1,11 | 0,89 | 0,74 | 1,54 | 1,39 | 1,11 | 0,93 | 2,02 | 1,82 | 1,46 | 1,21 |
| 2,00 | 0,68 | 0,61 | 0,49 | 0,41 | 0,79 | 0,71 | 0,57 | 0,47 | 0,90 | 0,81 | 0,65 | 0,54 | 1,12 | 1,01 | 0,81 | 0,67 | 1,48 | 1,33 | 1,06 | 0,89 |
| 2,20 | 0,51 | 0,46 | 0,37 | 0,31 | 0,59 | 0,53 | 0,43 | 0,35 | 0,67 | 0,61 | 0,49 | 0,40 | 0,84 | 0,76 | 0,61 | 0,51 | 1,11 | 1,00 | 0,80 | 0,66 |
| 2,40 | 0,39 | 0,35 | 0,28 | 0,24 | 0,46 | 0,41 | 0,33 | 0,27 | 0,52 | 0,47 | 0,37 | 0,31 | 0,65 | 0,59 | 0,47 | 0,39 | 0,85 | 0,77 | 0,61 | 0,51 |
| 2,60 | 0,31 | 0,28 | 0,22 | 0,19 | 0,36 | 0,32 | 0,26 | 0,22 | 0,41 | 0,37 | 0,29 | 0,25 | 0,51 | 0,46 | 0,37 | 0,31 | 0,67 | 0,60 | 0,48 | 0,40 |
| 2,80 | 0,25 | 0,22 | 0,18 | 0,15 | 0,29 | 0,26 | 0,21 | 0,17 | 0,33 | 0,29 | 0,24 | 0,20 | 0,41 | 0,37 | 0,30 | 0,25 | 0,54 | 0,48 | 0,39 | 0,32 |
| 3,00 | 0,20 | 0,18 | 0,14 | 0,12 | 0,23 | 0,21 | 0,17 | 0,14 | 0,27 | 0,24 | 0,19 | 0,16 | 0,33 | 0,30 | 0,24 | 0,20 | 0,44 | 0,39 | 0,31 | 0,26 |
| 3,20 | 0,17 | 0,15 | 0,12 | 0,10 | 0,19 | 0,17 | 0,14 | 0,12 | 0,22 | 0,20 | 0,16 | 0,13 | 0,27 | 0,25 | 0,20 | 0,16 | 0,36 | 0,32 | 0,26 | 0,22 |

DOUĂ DESCHIDERI

| GrN [mm] | 0,40 | | | | 0,45 | | | | 0,50 | | | | 0,60 | | | | 0,75 | | | |
|----------------|-------|-------|-------|-------|-------|-------|-------|-------|-------|-------|-------|-------|-------|-------|-------|-------|-------|-------|-------|-------|
| Deschidere (m) | L/180 | L/200 | L/250 | L/300 | L/180 | L/200 | L/250 | L/300 | L/180 | L/200 | L/250 | L/300 | L/180 | L/200 | L/250 | L/300 | L/180 | L/200 | L/250 | L/300 |
| 0,40 | 7,53 | 7,53 | 7,53 | 7,53 | 9,43 | 9,43 | 9,43 | 9,43 | 11,56 | 11,56 | 11,56 | 11,56 | 15,97 | 15,97 | 15,97 | 15,97 | 22,88 | 22,88 | 22,88 | 22,88 |
| 0,60 | 4,19 | 4,19 | 4,19 | 4,19 | 5,26 | 5,26 | 5,26 | 5,26 | 6,46 | 6,46 | 6,46 | 6,46 | 8,88 | 8,88 | 8,88 | 8,88 | 12,47 | 12,47 | 12,47 | 12,47 |
| 0,80 | 2,70 | 2,70 | 2,70 | 2,70 | 3,39 | 3,39 | 3,39 | 3,39 | 4,17 | 4,17 | 4,17 | 4,17 | 5,71 | 5,71 | 5,71 | 5,71 | 7,90 | 7,90 | 7,90 | 7,90 |
| 1,00 | 1,89 | 1,89 | 1,89 | 1,89 | 2,37 | 2,37 | 2,37 | 2,37 | 2,92 | 2,92 | 2,92 | 2,92 | 3,99 | 3,99 | 3,99 | 3,99 | 5,47 | 5,47 | 5,47 | 5,47 |
| 1,20 | 1,40 | 1,40 | 1,40 | 1,40 | 1,76 | 1,76 | 1,76 | 1,76 | 2,17 | 2,17 | 2,17 | 2,17 | 2,96 | 2,96 | 2,96 | 2,96 | 4,01 | 4,01 | 4,01 | 4,01 |
| 1,40 | 1,08 | 1,08 | 1,08 | 1,08 | 1,36 | 1,36 | 1,36 | 1,36 | 1,68 | 1,68 | 1,68 | 1,68 | 2,28 | 2,28 | 2,28 | 2,28 | 3,07 | 3,07 | 3,07 | 3,07 |
| 1,60 | 0,86 | 0,86 | 0,86 | 0,86 | 1,08 | 1,08 | 1,08 | 1,08 | 1,33 | 1,33 | 1,33 | 1,33 | 1,81 | 1,81 | 1,81 | 1,81 | 2,43 | 2,43 | 2,43 | 2,43 |
| 1,80 | 0,70 | 0,70 | 0,70 | 0,70 | 0,88 | 0,88 | 0,88 | 0,88 | 1,09 | 1,09 | 1,09 | 1,09 | 1,48 | 1,48 | 1,48 | 1,48 | 1,97 | 1,97 | 1,97 | 1,97 |
| 2,00 | 0,58 | 0,58 | 0,58 | 0,58 | 0,73 | 0,73 | 0,73 | 0,73 | 0,90 | 0,90 | 0,90 | 0,90 | 1,23 | 1,23 | 1,23 | 1,23 | 1,61 | 1,61 | 1,61 | 1,61 |
| 2,20 | 0,49 | 0,49 | 0,49 | 0,49 | 0,62 | 0,62 | 0,62 | 0,62 | 0,76 | 0,76 | 0,76 | 0,76 | 1,03 | 1,03 | 1,03 | 1,03 | 1,33 | 1,33 | 1,33 | 1,33 |
| 2,40 | 0,42 | 0,42 | 0,42 | 0,42 | 0,53 | 0,53 | 0,53 | 0,53 | 0,65 | 0,65 | 0,65 | 0,65 | 0,88 | 0,88 | 0,88 | 0,88 | 1,12 | 1,12 | 1,12 | 1,12 |
| 2,60 | 0,36 | 0,36 | 0,36 | 0,36 | 0,45 | 0,45 | 0,45 | 0,45 | 0,56 | 0,56 | 0,56 | 0,56 | 0,75 | 0,75 | 0,75 | 0,74 | 0,95 | 0,95 | 0,95 | 0,95 |
| 2,80 | 0,31 | 0,31 | 0,31 | 0,31 | 0,39 | 0,39 | 0,39 | 0,39 | 0,48 | 0,48 | 0,48 | 0,47 | 0,65 | 0,65 | 0,65 | 0,59 | 0,82 | 0,82 | 0,82 | 0,78 |
| 3,00 | 0,27 | 0,27 | 0,27 | 0,27 | 0,34 | 0,34 | 0,34 | 0,34 | 0,42 | 0,42 | 0,42 | 0,38 | 0,56 | 0,56 | 0,56 | 0,48 | 0,72 | 0,72 | 0,72 | 0,63 |
| 3,20 | 0,23 | 0,23 | 0,23 | 0,23 | 0,30 | 0,30 | 0,30 | 0,28 | 0,37 | 0,37 | 0,37 | 0,32 | 0,49 | 0,49 | 0,48 | 0,40 | 0,63 | 0,63 | 0,62 | 0,52 |

MULTIPLE DESCHIDERI

| GrN [mm] | 0,40 | | | | 0,45 | | | | 0,50 | | | | 0,60 | | | | 0,75 | | | |
|----------------|-------|-------|-------|-------|-------|-------|-------|-------|-------|-------|-------|-------|-------|-------|-------|-------|-------|-------|-------|-------|
| Deschidere (m) | L/180 | L/200 | L/250 | L/300 | L/180 | L/200 | L/250 | L/300 | L/180 | L/200 | L/250 | L/300 | L/180 | L/200 | L/250 | L/300 | L/180 | L/200 | L/250 | L/300 |
| 0,40 | 17,41 | 17,41 | 17,41 | 17,41 | 23,17 | 23,17 | 23,17 | 23,17 | 28,36 | 28,36 | 28,36 | 28,36 | 39,84 | 39,84 | 39,84 | 39,84 | 56,40 | 56,40 | 56,40 | 56,40 |
| 0,60 | 9,93 | 9,93 | 9,93 | 9,93 | 12,71 | 12,71 | 12,71 | 12,71 | 15,19 | 15,19 | 15,19 | 15,19 | 20,33 | 20,33 | 20,33 | 20,33 | 27,59 | 27,59 | 27,59 | 27,59 |
| 0,80 | 5,86 | 5,86 | 5,86 | 5,86 | 7,42 | 7,42 | 7,42 | 7,42 | 8,75 | 8,75 | 8,75 | 8,75 | 11,46 | 11,46 | 11,46 | 11,46 | 15,52 | 15,52 | 15,52 | 15,52 |
| 1,00 | 3,75 | 3,75 | 3,75 | 3,75 | 4,75 | 4,75 | 4,75 | 4,75 | 5,60 | 5,60 | 5,60 | 5,60 | 7,33 | 7,33 | 7,33 | 7,33 | 9,93 | 9,93 | 9,93 | 9,93 |
| 1,20 | 2,60 | 2,60 | 2,60 | 2,60 | 3,30 | 3,30 | 3,30 | 3,30 | 3,89 | 3,89 | 3,89 | 3,89 | 5,09 | 5,09 | 5,09 | 5,09 | 6,90 | 6,90 | 6,90 | 6,90 |
| 1,40 | 1,91 | 1,91 | 1,91 | 1,91 | 2,42 | 2,42 | 2,42 | 2,42 | 2,86 | 2,86 | 2,86 | 2,86 | 3,74 | 3,74 | 3,74 | 3,74 | 5,07 | 5,07 | 5,07 | 5,07 |
| 1,60 | 1,46 | 1,46 | 1,46 | 1,46 | 1,86 | 1,86 | 1,86 | 1,86 | 2,19 | 2,19 | 2,19 | 2,19 | 2,86 | 2,86 | 2,86 | 2,75 | 3,88 | 3,88 | 3,88 | 3,49 |
| 1,80 | 1,16 | 1,16 | 1,16 | 1,16 | 1,47 | 1,47 | 1,47 | 1,41 | 1,73 | 1,73 | 1,73 | 1,59 | 2,26 | 2,26 | 2,26 | 1,93 | 3,07 | 3,07 | 2,94 | 2,45 |
| 2,00 | 0,94 | 0,94 | 0,94 | 0,84 | 1,19 | 1,19 | 1,19 | 1,03 | 1,40 | 1,40 | 1,39 | 1,16 | 1,83 | 1,83 | 1,69 | 1,41 | 2,48 | 2,48 | 2,14 | 1,78 |
| 2,20 | 0,77 | 0,77 | 0,76 | 0,63 | 0,98 | 0,98 | 0,93 | 0,77 | 1,16 | 1,16 | 1,04 | 0,87 | 1,52 | 1,52 | 1,27 | 1,06 | 2,05 | 2,01 | 1,61 | 1,34 |
| 2,40 | 0,65 | 0,65 | 0,59 | 0,49 | 0,82 | 0,82 | 0,71 | 0,60 | 0,97 | 0,97 | 0,80 | 0,67 | 1,27 | 1,22 | 0,98 | 0,81 | 1,72 | 1,55 | 1,24 | 1,03 |
| 2,60 | 0,55 | 0,55 | 0,46 | 0,38 | 0,70 | 0,70 | 0,56 | 0,47 | 0,83 | 0,79 | 0,63 | 0,53 | 1,07 | 0,96 | 0,77 | 0,64 | 1,35 | 1,22 | 0,97 | 0,81 |
| 2,80 | 0,48 | 0,46 | 0,37 | 0,31 | 0,61 | 0,56 | 0,45 | 0,37 | 0,70 | 0,63 | 0,51 | 0,42 | 0,86 | 0,77 | 0,62 | 0,51 | 1,08 | 0,98 | 0,78 | 0,65 |
| 3,00 | 0,42 | 0,37 | 0,30 | 0,25 | 0,51 | 0,46 | 0,37 | 0,30 | 0,57 | 0,51 | 0,41 | 0,34 | 0,70 | 0,63 | 0,50 | 0,42 | 0,88 | 0,79 | 0,63 | 0,53 |
| 3,20 | 0,34 | 0,31 | 0,25 | 0,21 | 0,42 | 0,38 | 0,30 | 0,25 | 0,47 | 0,42 | 0,34 | 0,28 | 0,57 | 0,52 | 0,41 | 0,34 | 0,73 | 0,65 | 0,52 | 0,44 |

| | | | |
|----------------------------|----------------|----------------------------|--|
| Aplicare: | PERETE | Finisaj: | Acoperire interioară și zincată |
| Tensiune de curgere (MPa): | S250GD | Lățimea reazem intermediar | ≥60mm |
| $\gamma_{M,ser}(\delta)$ | 1,00 | $\gamma_{M,0}$ | 1,00 |
| $\gamma_{M,SLS}$ | 1,00 | Lățimea reazem final | ≥40mm |
| | $\gamma_{M,1}$ | 1,00 | |

| GrN [mm] | Greutațe profil/m ² [kg/m ²] | Flanșă lată în compresie | | | | | | Flanșă îngustă în compresie | | | | | |
|----------|---|--------------------------|-----------------|--------------|--------------|----------------|----------------|-----------------------------|-----------------|--------------|--------------|----------------|--|
| | | Mc,Rk,F [kNm/m] | Mc,Rk,B [kNm/m] | leff [cm4/m] | Vw,Rk [kN/m] | Rw,Rk.B [kN/m] | Rw,Rk.A [kN/m] | Mc,Rk,F [kNm/m] | Mc,Rk,B [kNm/m] | leff [cm4/m] | Vw,Rk [kN/m] | Rw,Rk.A [kN/m] | |
| 0,40 | 3,89 | 0,45 | 0,60 | 6,63 | 8,08 | 6,11 | 2,61 | 0,60 | 0,45 | 6,06 | 8,08 | 8,08 | |
| 0,45 | 4,38 | 0,57 | 0,72 | 8,09 | 11,29 | 7,62 | 3,27 | 0,72 | 0,57 | 7,03 | 11,29 | 11,29 | |
| 0,50 | 4,87 | 0,71 | 0,84 | 9,10 | 14,22 | 9,28 | 3,99 | 0,84 | 0,71 | 8,01 | 14,22 | 14,22 | |
| 0,60 | 5,84 | 0,95 | 1,10 | 11,08 | 21,07 | 12,97 | 5,60 | 1,10 | 0,95 | 10,04 | 21,07 | 21,07 | |
| 0,75 | 7,30 | 1,21 | 1,49 | 14,04 | 31,18 | 19,44 | 8,43 | 1,49 | 1,21 | 13,17 | 31,18 | 31,18 | |

Mecanisme plastice nu sunt permise, doar caracteristici elastice.

Încărcări capabile (sens pozitiv) (kN/m²)

Încărcarea indicată este încărcarea capabilă la SLU împărțită la 1,5.

| GrN [mm] | 0,40 | | | | 0,45 | | | | 0,50 | | | | 0,60 | | | | 0,75 | | | |
|----------|----------------|-------|-------|-------|-------|-------|-------|-------|-------|-------|-------|-------|-------|-------|-------|-------|-------|-------|-------|-------|
| | Deschidere (m) | L/180 | L/200 | L/250 | L/300 | L/180 | L/200 | L/250 | L/300 | L/180 | L/200 | L/250 | L/300 | L/180 | L/200 | L/250 | L/300 | L/180 | L/200 | L/250 |
| 1,00 | 2,40 | 2,40 | 2,40 | 2,40 | 3,04 | 3,04 | 3,04 | 3,04 | 3,79 | 3,79 | 3,79 | 3,79 | 5,07 | 5,07 | 5,07 | 5,07 | 6,45 | 6,45 | 6,45 | 6,45 |
| 1,20 | 1,67 | 1,67 | 1,67 | 1,67 | 2,11 | 2,11 | 2,11 | 2,11 | 2,63 | 2,63 | 2,63 | 2,63 | 3,52 | 3,52 | 3,52 | 3,45 | 4,48 | 4,48 | 4,48 | 4,37 |
| 1,40 | 1,22 | 1,22 | 1,22 | 1,22 | 1,55 | 1,55 | 1,55 | 1,55 | 1,93 | 1,93 | 1,93 | 1,78 | 2,59 | 2,59 | 2,59 | 2,17 | 3,29 | 3,29 | 3,29 | 2,75 |
| 1,60 | 0,94 | 0,94 | 0,94 | 0,87 | 1,19 | 1,19 | 1,19 | 1,06 | 1,48 | 1,48 | 1,43 | 1,19 | 1,98 | 1,98 | 1,75 | 1,45 | 2,52 | 2,52 | 2,21 | 1,84 |
| 1,80 | 0,74 | 0,74 | 0,73 | 0,61 | 0,94 | 0,94 | 0,89 | 0,75 | 1,17 | 1,17 | 1,01 | 0,84 | 1,56 | 1,53 | 1,23 | 1,02 | 1,99 | 1,94 | 1,55 | 1,29 |
| 2,00 | 0,60 | 0,60 | 0,53 | 0,45 | 0,76 | 0,76 | 0,65 | 0,54 | 0,95 | 0,92 | 0,73 | 0,61 | 1,24 | 1,12 | 0,89 | 0,74 | 1,57 | 1,42 | 1,13 | 0,94 |
| 2,20 | 0,50 | 0,50 | 0,40 | 0,33 | 0,63 | 0,61 | 0,49 | 0,41 | 0,77 | 0,69 | 0,55 | 0,46 | 0,93 | 0,84 | 0,67 | 0,56 | 1,18 | 1,06 | 0,85 | 0,71 |
| 2,40 | 0,42 | 0,39 | 0,31 | 0,26 | 0,52 | 0,47 | 0,38 | 0,31 | 0,59 | 0,53 | 0,42 | 0,35 | 0,72 | 0,65 | 0,52 | 0,43 | 0,91 | 0,82 | 0,66 | 0,55 |
| 2,60 | 0,34 | 0,30 | 0,24 | 0,20 | 0,41 | 0,37 | 0,30 | 0,25 | 0,46 | 0,42 | 0,33 | 0,28 | 0,56 | 0,51 | 0,41 | 0,34 | 0,72 | 0,64 | 0,52 | 0,43 |
| 2,80 | 0,27 | 0,24 | 0,19 | 0,16 | 0,33 | 0,30 | 0,24 | 0,20 | 0,37 | 0,33 | 0,27 | 0,22 | 0,45 | 0,41 | 0,33 | 0,27 | 0,57 | 0,52 | 0,41 | 0,34 |
| 3,00 | 0,22 | 0,20 | 0,16 | 0,13 | 0,27 | 0,24 | 0,19 | 0,16 | 0,30 | 0,27 | 0,22 | 0,18 | 0,37 | 0,33 | 0,26 | 0,22 | 0,47 | 0,42 | 0,34 | 0,28 |
| 3,20 | 0,18 | 0,16 | 0,13 | 0,11 | 0,22 | 0,20 | 0,16 | 0,13 | 0,25 | 0,22 | 0,18 | 0,15 | 0,30 | 0,27 | 0,22 | 0,18 | 0,38 | 0,35 | 0,28 | 0,23 |
| 3,40 | 0,15 | 0,14 | 0,11 | 0,09 | 0,18 | 0,17 | 0,13 | 0,11 | 0,21 | 0,19 | 0,15 | 0,12 | 0,25 | 0,23 | 0,18 | 0,15 | 0,32 | 0,29 | 0,23 | 0,19 |
| 3,60 | 0,13 | 0,11 | 0,09 | 0,08 | 0,16 | 0,14 | 0,11 | 0,09 | 0,17 | 0,16 | 0,13 | 0,10 | 0,21 | 0,19 | 0,15 | 0,13 | 0,27 | 0,24 | 0,19 | 0,16 |
| 3,80 | 0,11 | 0,10 | 0,08 | 0,06 | 0,13 | 0,12 | 0,10 | 0,08 | 0,15 | 0,13 | 0,11 | 0,09 | 0,18 | 0,16 | 0,13 | 0,11 | 0,23 | 0,21 | 0,17 | 0,14 |

DOUĂ DESCHIDERI

| GrN [mm] | 0,40 | | | | 0,45 | | | | 0,50 | | | | 0,60 | | | | 0,75 | | | |
|----------------|-------|-------|-------|-------|-------|-------|-------|-------|-------|-------|-------|-------|-------|-------|-------|-------|-------|-------|-------|-------|
| Deschidere (m) | L/180 | L/200 | L/250 | L/300 | L/180 | L/200 | L/250 | L/300 | L/180 | L/200 | L/250 | L/300 | L/180 | L/200 | L/250 | L/300 | L/180 | L/200 | L/250 | L/300 |
| 1,00 | 2,40 | 2,40 | 2,40 | 2,40 | 3,04 | 3,04 | 3,04 | 3,04 | 3,79 | 3,79 | 3,79 | 3,79 | 5,07 | 5,07 | 5,07 | 5,07 | 6,45 | 6,45 | 6,45 | 6,45 |
| 1,20 | 1,67 | 1,67 | 1,67 | 1,67 | 2,11 | 2,11 | 2,11 | 2,11 | 2,63 | 2,63 | 2,63 | 2,63 | 3,52 | 3,52 | 3,52 | 3,52 | 4,48 | 4,48 | 4,48 | 4,48 |
| 1,40 | 1,22 | 1,22 | 1,22 | 1,22 | 1,55 | 1,55 | 1,55 | 1,55 | 1,93 | 1,93 | 1,93 | 1,93 | 2,59 | 2,59 | 2,59 | 2,59 | 3,29 | 3,29 | 3,29 | 3,29 |
| 1,60 | 0,94 | 0,94 | 0,94 | 0,94 | 1,19 | 1,19 | 1,19 | 1,19 | 1,48 | 1,48 | 1,48 | 1,48 | 1,98 | 1,98 | 1,98 | 1,98 | 2,52 | 2,52 | 2,52 | 2,52 |
| 1,80 | 0,74 | 0,74 | 0,74 | 0,74 | 0,94 | 0,94 | 0,94 | 0,94 | 1,17 | 1,17 | 1,17 | 1,17 | 1,56 | 1,56 | 1,56 | 1,56 | 1,99 | 1,99 | 1,99 | 1,99 |
| 2,00 | 0,60 | 0,60 | 0,60 | 0,60 | 0,76 | 0,76 | 0,76 | 0,76 | 0,95 | 0,95 | 0,95 | 0,95 | 1,27 | 1,27 | 1,27 | 1,27 | 1,61 | 1,61 | 1,61 | 1,61 |
| 2,20 | 0,50 | 0,50 | 0,50 | 0,50 | 0,63 | 0,63 | 0,63 | 0,63 | 0,78 | 0,78 | 0,78 | 0,78 | 1,05 | 1,05 | 1,05 | 1,05 | 1,33 | 1,33 | 1,33 | 1,33 |
| 2,40 | 0,42 | 0,42 | 0,42 | 0,42 | 0,53 | 0,53 | 0,53 | 0,53 | 0,66 | 0,66 | 0,66 | 0,66 | 0,88 | 0,88 | 0,88 | 0,88 | 1,12 | 1,12 | 1,12 | 1,12 |
| 2,60 | 0,36 | 0,36 | 0,36 | 0,36 | 0,45 | 0,45 | 0,45 | 0,45 | 0,56 | 0,56 | 0,56 | 0,56 | 0,75 | 0,75 | 0,75 | 0,74 | 0,95 | 0,95 | 0,95 | 0,95 |
| 2,80 | 0,31 | 0,31 | 0,31 | 0,31 | 0,39 | 0,39 | 0,39 | 0,39 | 0,48 | 0,48 | 0,48 | 0,47 | 0,65 | 0,65 | 0,65 | 0,59 | 0,82 | 0,82 | 0,82 | 0,78 |
| 3,00 | 0,27 | 0,27 | 0,27 | 0,27 | 0,34 | 0,34 | 0,34 | 0,34 | 0,42 | 0,42 | 0,42 | 0,38 | 0,56 | 0,56 | 0,56 | 0,48 | 0,72 | 0,72 | 0,72 | 0,63 |
| 3,20 | 0,23 | 0,23 | 0,23 | 0,23 | 0,30 | 0,30 | 0,30 | 0,28 | 0,37 | 0,37 | 0,37 | 0,32 | 0,49 | 0,49 | 0,48 | 0,40 | 0,63 | 0,63 | 0,62 | 0,52 |
| 3,40 | 0,21 | 0,21 | 0,21 | 0,20 | 0,26 | 0,26 | 0,26 | 0,23 | 0,33 | 0,33 | 0,32 | 0,26 | 0,44 | 0,44 | 0,40 | 0,33 | 0,56 | 0,56 | 0,52 | 0,43 |
| 3,60 | 0,19 | 0,19 | 0,19 | 0,17 | 0,23 | 0,23 | 0,23 | 0,20 | 0,29 | 0,29 | 0,27 | 0,22 | 0,39 | 0,39 | 0,33 | 0,28 | 0,50 | 0,50 | 0,44 | 0,37 |
| 3,80 | 0,17 | 0,17 | 0,17 | 0,14 | 0,21 | 0,21 | 0,20 | 0,17 | 0,26 | 0,26 | 0,23 | 0,19 | 0,35 | 0,35 | 0,28 | 0,24 | 0,45 | 0,45 | 0,37 | 0,31 |

MULTIPLE DESCHIDERI

| GrN [mm] | 0,40 | | | | 0,45 | | | | 0,50 | | | | 0,60 | | | | 0,75 | | | |
|----------------|-------|-------|-------|-------|-------|-------|-------|-------|-------|-------|-------|-------|-------|-------|-------|-------|-------|-------|-------|-------|
| Deschidere (m) | L/180 | L/200 | L/250 | L/300 | L/180 | L/200 | L/250 | L/300 | L/180 | L/200 | L/250 | L/300 | L/180 | L/200 | L/250 | L/300 | L/180 | L/200 | L/250 | L/300 |
| 1,00 | 3,00 | 3,00 | 3,00 | 3,00 | 3,80 | 3,80 | 3,80 | 3,80 | 4,73 | 4,73 | 4,73 | 4,73 | 6,33 | 6,33 | 6,33 | 6,33 | 8,07 | 8,07 | 8,07 | 8,07 |
| 1,20 | 2,08 | 2,08 | 2,08 | 2,08 | 2,64 | 2,64 | 2,64 | 2,64 | 3,29 | 3,29 | 3,29 | 3,29 | 4,40 | 4,40 | 4,40 | 4,40 | 5,60 | 5,60 | 5,60 | 5,60 |
| 1,40 | 1,53 | 1,53 | 1,53 | 1,53 | 1,94 | 1,94 | 1,94 | 1,94 | 2,41 | 2,41 | 2,41 | 2,41 | 3,23 | 3,23 | 3,23 | 3,23 | 4,12 | 4,12 | 4,12 | 4,12 |
| 1,60 | 1,17 | 1,17 | 1,17 | 1,17 | 1,48 | 1,48 | 1,48 | 1,48 | 1,85 | 1,85 | 1,85 | 1,85 | 2,47 | 2,47 | 2,47 | 2,47 | 3,15 | 3,15 | 3,15 | 3,15 |
| 1,80 | 0,93 | 0,93 | 0,93 | 0,93 | 1,17 | 1,17 | 1,17 | 1,17 | 1,46 | 1,46 | 1,46 | 1,40 | 1,95 | 1,95 | 1,95 | 1,75 | 2,49 | 2,49 | 2,49 | 2,30 |
| 2,00 | 0,75 | 0,75 | 0,75 | 0,75 | 0,95 | 0,95 | 0,95 | 0,89 | 1,18 | 1,18 | 1,18 | 1,02 | 1,58 | 1,58 | 1,53 | 1,28 | 2,02 | 2,02 | 2,01 | 1,67 |
| 2,20 | 0,62 | 0,62 | 0,62 | 0,58 | 0,79 | 0,79 | 0,79 | 0,67 | 0,98 | 0,98 | 0,92 | 0,76 | 1,31 | 1,31 | 1,15 | 0,96 | 1,67 | 1,67 | 1,51 | 1,26 |
| 2,40 | 0,52 | 0,52 | 0,52 | 0,45 | 0,66 | 0,66 | 0,62 | 0,52 | 0,82 | 0,82 | 0,71 | 0,59 | 1,10 | 1,10 | 0,89 | 0,74 | 1,40 | 1,40 | 1,16 | 0,97 |
| 2,60 | 0,44 | 0,44 | 0,42 | 0,35 | 0,56 | 0,56 | 0,49 | 0,41 | 0,70 | 0,70 | 0,56 | 0,46 | 0,94 | 0,87 | 0,70 | 0,58 | 1,19 | 1,14 | 0,91 | 0,76 |
| 2,80 | 0,38 | 0,38 | 0,34 | 0,28 | 0,48 | 0,48 | 0,39 | 0,33 | 0,60 | 0,56 | 0,45 | 0,37 | 0,78 | 0,70 | 0,56 | 0,47 | 1,02 | 0,92 | 0,73 | 0,61 |
| 3,00 | 0,33 | 0,33 | 0,27 | 0,23 | 0,42 | 0,40 | 0,32 | 0,26 | 0,50 | 0,45 | 0,36 | 0,30 | 0,63 | 0,57 | 0,45 | 0,38 | 0,83 | 0,74 | 0,60 | 0,50 |
| 3,20 | 0,29 | 0,28 | 0,23 | 0,19 | 0,36 | 0,33 | 0,26 | 0,22 | 0,41 | 0,37 | 0,30 | 0,25 | 0,52 | 0,47 | 0,37 | 0,31 | 0,68 | 0,61 | 0,49 | 0,41 |
| 3,40 | 0,26 | 0,24 | 0,19 | 0,16 | 0,30 | 0,27 | 0,22 | 0,18 | 0,35 | 0,31 | 0,25 | 0,21 | 0,43 | 0,39 | 0,31 | 0,26 | 0,57 | 0,51 | 0,41 | 0,34 |
| 3,60 | 0,22 | 0,20 | 0,16 | 0,13 | 0,26 | 0,23 | 0,18 | 0,15 | 0,29 | 0,26 | 0,21 | 0,17 | 0,36 | 0,33 | 0,26 | 0,22 | 0,48 | 0,43 | 0,34 | 0,29 |
| 3,80 | 0,19 | 0,17 | 0,13 | 0,11 | 0,22 | 0,20 | 0,16 | 0,13 | 0,25 | 0,22 | 0,18 | 0,15 | 0,31 | 0,28 | 0,22 | 0,19 | 0,41 | 0,37 | 0,29 | 0,24 |

STANDARDE APLICATE / NOTE

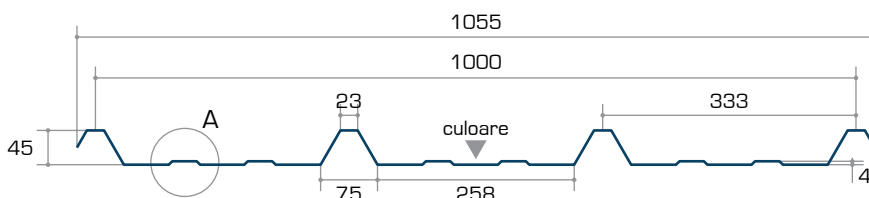
| | | | | | |
|--|---|--------------------|-------------|------------|------------------------|
| Toleranțe/Acoperiri | SR EN 10143 | Calitatea oțelului | SR EN 10346 | Manipulare | Recomandările Europene |
| Teste/Calcul | SR EN 1990, SR EN 1991 1-6, SR EN 1993 1-3, SR EN 1993 1-5 (Calculul este conform Eurocod, verificări suplimentare, cum ar fi fixările, pot fi dominante și devin obligatorii.) | | | | |
| Greutatea proprie nu a fost considerată în tabele dar trebuie inclusă în calcul. | | | | | |



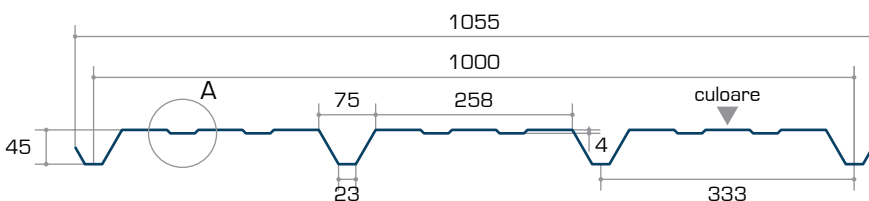


JI 45-333-1000

ACOPERIȘ



PERETE



Profil metalic trapezoidal, cu înălțimea cutei de 45 mm, se recomandă pentru placarea **peretilor** sau realizarea **acoperișului** construcțiilor noi în domeniul industrial cât și pentru reabilitarea construcțiilor existente. Principalele aplicații sunt reprezentate de: clădiri comerciale, de producție, logistice și de depozitare, săli de sport precum și clădirile agricole (agro-zoo).

| Lățime totală | Lățime utilă | Înălțime cută | Lungime minimă | Lungime maximă | Panta minimă |
|---------------|--------------|---------------|----------------|----------------|--------------|
| 1055 mm | 1000 mm | 45 mm | 400 mm | 12500 mm | 5° |

SPECIFICAȚII MATERIAL

| | | | | | |
|---------------------------------|----------------------------------|---------------|----------------|----------------|--|
| Tip oțel | S250GD | | | | |
| Tip protecție | Z100+Z275 LUCIOS | Z100+Z275 MAT | Z275 NEOMAT 30 | Z275 SUPREM 50 | |
| Grosime material (mm) | 0,40 0,45 0,50 0,60 0,75 | 0,45 0,50 | 0,50 | 0,50 | |
| Grosime strat vopsea față/spate | 25μ/7μ | 35μ/7μ | 60μ/12μ | 50μ/12μ | |
| Garanție coroziune/culoare | 2/2 5/5 10/10 | 15/15 | 30/30 | 50/25 | |

SPECIFICAȚII DIMENSIONALE

| TOLERANȚE DIMENSIONALE | REFERINȚĂ | MATERIA PRIMĂ | REFERINȚĂ |
|------------------------|-------------------|-------------------------|-------------------|
| Produs | SR EN 508-1: 2021 | Oțel galvanizat la cald | SR EN 10346: 2015 |
| Material | SR EN 10143: 2006 | Oțel acoperit organic | SR EN 10169: 2022 |

ÎNCĂRCĂRI ADMISIBILE

| | | | | | | | | | |
|----------------------------|----------|----------------|------|----------------------|----------------------------|---------------------------------|--|-------|-------|
| Aplicare: | ACOPERIȘ | | | | Finisaj: | Acoperire interioară și zincată | | | |
| Tensiune de curgere (MPa): | S250GD | | | | Lățimea reazem intermediar | | | | ≥60mm |
| $\gamma_{M,ser}(\delta)$ | 1,00 | $\gamma_{M,0}$ | 1,00 | Lățimea reazem final | | | | ≥40mm | |
| $\gamma_{M,SLS}$ | 1,00 | $\gamma_{M,1}$ | 1,00 | | | | | | |

| | | Flanșă lată în compresie | | | | | | Flanșă îngustă în compresie | | | | |
|----------|---|--------------------------|-----------------|--------------|--------------|----------------|----------------|-----------------------------|-----------------|--------------|--------------|----------------|
| GrN [mm] | Greutate profil/m ² [kg/m ²] | Mc,Rk,F [kNm/m] | Mc,Rk,B [kNm/m] | leff [cm4/m] | Vw,Rk [kN/m] | Rw,Rk.B [kN/m] | Rw,Rk.A [kN/m] | Mc,Rk,F [kNm/m] | Mc,Rk,B [kNm/m] | leff [cm4/m] | Vw,Rk [kN/m] | Rw,Rk.A [kN/m] |
| 0,40 | 3,89 | 0,65 | 0,40 | 7,64 | 5,51 | 4,66 | 2,00 | 0,40 | 0,65 | 7,43 | 5,51 | 5,51 |
| 0,45 | 4,38 | 0,77 | 0,51 | 8,87 | 8,13 | 5,82 | 2,50 | 0,51 | 0,77 | 9,30 | 8,13 | 8,13 |
| 0,50 | 4,87 | 0,90 | 0,64 | 10,12 | 11,06 | 7,08 | 3,05 | 0,64 | 0,90 | 11,14 | 11,06 | 11,06 |
| 0,60 | 5,84 | 1,17 | 0,92 | 12,68 | 16,39 | 9,91 | 4,28 | 0,92 | 1,17 | 13,94 | 16,39 | 16,39 |
| 0,75 | 7,30 | 1,58 | 1,24 | 16,64 | 26,35 | 14,85 | 6,44 | 1,24 | 1,58 | 17,67 | 26,35 | 26,35 |

Mecanisme plastice nu sunt permise, doar caracteristici elastice.

Încărcări capabile (sens pozitiv) (kN/m²)

Încărcarea indicată este încărcarea capabilă la SLU împărțită la 1,5.

O DESCHIDERE

| GrN [mm] | 0,40 | | | | 0,45 | | | | 0,50 | | | | 0,60 | | | | 0,75 | | | |
|----------------|-------|-------|-------|-------|-------|-------|-------|-------|-------|-------|-------|-------|-------|-------|-------|-------|-------|-------|-------|-------|
| Deschidere (m) | L/180 | L/200 | L/250 | L/300 | L/180 | L/200 | L/250 | L/300 | L/180 | L/200 | L/250 | L/300 | L/180 | L/200 | L/250 | L/300 | L/180 | L/200 | L/250 | L/300 |
| 1,00 | 2,67 | 2,67 | 2,67 | 2,67 | 3,33 | 3,33 | 3,33 | 3,33 | 4,07 | 4,07 | 4,07 | 4,07 | 5,71 | 5,71 | 5,71 | 5,71 | 8,43 | 8,43 | 8,43 | 8,43 |
| 1,20 | 2,22 | 2,22 | 2,22 | 2,22 | 2,78 | 2,78 | 2,78 | 2,76 | 3,33 | 3,33 | 3,33 | 3,15 | 4,33 | 4,33 | 4,33 | 3,94 | 5,85 | 5,85 | 5,85 | 5,18 |
| 1,40 | 1,77 | 1,77 | 1,77 | 1,50 | 2,10 | 2,10 | 2,09 | 1,74 | 2,45 | 2,45 | 2,38 | 1,98 | 3,18 | 3,18 | 2,98 | 2,48 | 4,30 | 4,30 | 3,91 | 3,26 |
| 1,60 | 1,35 | 1,35 | 1,20 | 1,00 | 1,60 | 1,60 | 1,40 | 1,16 | 1,87 | 1,87 | 1,59 | 1,33 | 2,44 | 2,44 | 2,00 | 1,66 | 3,29 | 3,28 | 2,62 | 2,18 |
| 1,80 | 1,07 | 1,06 | 0,85 | 0,70 | 1,27 | 1,23 | 0,98 | 0,82 | 1,48 | 1,40 | 1,12 | 0,93 | 1,93 | 1,75 | 1,40 | 1,17 | 2,56 | 2,30 | 1,84 | 1,53 |
| 2,00 | 0,86 | 0,77 | 0,62 | 0,51 | 0,99 | 0,89 | 0,72 | 0,60 | 1,13 | 1,02 | 0,82 | 0,68 | 1,42 | 1,28 | 1,02 | 0,85 | 1,86 | 1,68 | 1,34 | 1,12 |
| 2,20 | 0,64 | 0,58 | 0,46 | 0,39 | 0,75 | 0,67 | 0,54 | 0,45 | 0,85 | 0,77 | 0,61 | 0,51 | 1,07 | 0,96 | 0,77 | 0,64 | 1,40 | 1,26 | 1,01 | 0,84 |
| 2,40 | 0,50 | 0,45 | 0,36 | 0,30 | 0,57 | 0,52 | 0,41 | 0,34 | 0,66 | 0,59 | 0,47 | 0,39 | 0,82 | 0,74 | 0,59 | 0,49 | 1,08 | 0,97 | 0,78 | 0,65 |
| 2,60 | 0,39 | 0,35 | 0,28 | 0,23 | 0,45 | 0,41 | 0,33 | 0,27 | 0,52 | 0,46 | 0,37 | 0,31 | 0,65 | 0,58 | 0,47 | 0,39 | 0,85 | 0,76 | 0,61 | 0,51 |
| 2,80 | 0,31 | 0,28 | 0,22 | 0,19 | 0,36 | 0,33 | 0,26 | 0,22 | 0,41 | 0,37 | 0,30 | 0,25 | 0,52 | 0,47 | 0,37 | 0,31 | 0,68 | 0,61 | 0,49 | 0,41 |
| 3,00 | 0,25 | 0,23 | 0,18 | 0,15 | 0,29 | 0,26 | 0,21 | 0,18 | 0,34 | 0,30 | 0,24 | 0,20 | 0,42 | 0,38 | 0,30 | 0,25 | 0,55 | 0,50 | 0,40 | 0,33 |
| 3,20 | 0,21 | 0,19 | 0,15 | 0,13 | 0,24 | 0,22 | 0,17 | 0,15 | 0,28 | 0,25 | 0,20 | 0,17 | 0,35 | 0,31 | 0,25 | 0,21 | 0,45 | 0,41 | 0,33 | 0,27 |
| 3,40 | 0,17 | 0,16 | 0,13 | 0,10 | 0,20 | 0,18 | 0,15 | 0,12 | 0,23 | 0,21 | 0,17 | 0,14 | 0,29 | 0,26 | 0,21 | 0,17 | 0,38 | 0,34 | 0,27 | 0,23 |
| 3,60 | 0,15 | 0,13 | 0,11 | 0,09 | 0,17 | 0,15 | 0,12 | 0,10 | 0,19 | 0,17 | 0,14 | 0,12 | 0,24 | 0,22 | 0,18 | 0,15 | 0,32 | 0,29 | 0,23 | 0,19 |
| 3,80 | 0,12 | 0,11 | 0,09 | 0,07 | 0,14 | 0,13 | 0,10 | 0,09 | 0,17 | 0,15 | 0,12 | 0,10 | 0,21 | 0,19 | 0,15 | 0,12 | 0,27 | 0,24 | 0,20 | 0,16 |

DOUĂ DESCHIDERI

| GrN [mm] | 0,40 | | | | 0,45 | | | | 0,50 | | | | 0,60 | | | | 0,75 | | | |
|----------------|-------|-------|-------|-------|-------|-------|-------|-------|-------|-------|-------|-------|-------|-------|-------|-------|-------|-------|-------|-------|
| Deschidere (m) | L/180 | L/200 | L/250 | L/300 | L/180 | L/200 | L/250 | L/300 | L/180 | L/200 | L/250 | L/300 | L/180 | L/200 | L/250 | L/300 | L/180 | L/200 | L/250 | L/300 |
| 1,00 | 1,56 | 1,56 | 1,56 | 1,56 | 1,97 | 1,97 | 1,97 | 1,97 | 2,43 | 2,43 | 2,43 | 2,43 | 3,44 | 3,44 | 3,44 | 3,44 | 4,90 | 4,90 | 4,90 | 4,90 |
| 1,20 | 1,16 | 1,16 | 1,16 | 1,16 | 1,47 | 1,47 | 1,47 | 1,47 | 1,82 | 1,82 | 1,82 | 1,82 | 2,58 | 2,58 | 2,58 | 2,58 | 3,65 | 3,65 | 3,65 | 3,65 |
| 1,40 | 0,90 | 0,90 | 0,90 | 0,90 | 1,14 | 1,14 | 1,14 | 1,14 | 1,41 | 1,41 | 1,41 | 1,41 | 2,01 | 2,01 | 2,01 | 2,01 | 2,83 | 2,83 | 2,83 | 2,83 |
| 1,60 | 0,72 | 0,72 | 0,72 | 0,72 | 0,91 | 0,91 | 0,91 | 0,91 | 1,13 | 1,13 | 1,13 | 1,13 | 1,61 | 1,61 | 1,61 | 1,61 | 2,26 | 2,26 | 2,26 | 2,26 |
| 1,80 | 0,59 | 0,59 | 0,59 | 0,59 | 0,75 | 0,75 | 0,75 | 0,75 | 0,93 | 0,93 | 0,93 | 0,93 | 1,32 | 1,32 | 1,32 | 1,32 | 1,85 | 1,85 | 1,85 | 1,85 |
| 2,00 | 0,49 | 0,49 | 0,49 | 0,49 | 0,62 | 0,62 | 0,62 | 0,62 | 0,77 | 0,77 | 0,77 | 0,77 | 1,10 | 1,10 | 1,10 | 1,10 | 1,54 | 1,54 | 1,54 | 1,54 |
| 2,20 | 0,42 | 0,42 | 0,42 | 0,42 | 0,53 | 0,53 | 0,53 | 0,53 | 0,66 | 0,66 | 0,66 | 0,66 | 0,94 | 0,94 | 0,94 | 0,94 | 1,30 | 1,30 | 1,30 | 1,30 |
| 2,40 | 0,36 | 0,36 | 0,36 | 0,36 | 0,45 | 0,45 | 0,45 | 0,45 | 0,56 | 0,56 | 0,56 | 0,56 | 0,80 | 0,80 | 0,80 | 0,80 | 1,12 | 1,12 | 1,12 | 1,12 |
| 2,60 | 0,31 | 0,31 | 0,31 | 0,31 | 0,39 | 0,39 | 0,39 | 0,39 | 0,49 | 0,49 | 0,49 | 0,49 | 0,70 | 0,70 | 0,70 | 0,70 | 0,97 | 0,97 | 0,97 | 0,97 |
| 2,80 | 0,27 | 0,27 | 0,27 | 0,27 | 0,34 | 0,34 | 0,34 | 0,34 | 0,43 | 0,43 | 0,43 | 0,43 | 0,61 | 0,61 | 0,61 | 0,61 | 0,84 | 0,84 | 0,84 | 0,84 |
| 3,00 | 0,24 | 0,24 | 0,24 | 0,24 | 0,30 | 0,30 | 0,30 | 0,30 | 0,38 | 0,38 | 0,38 | 0,38 | 0,54 | 0,54 | 0,54 | 0,54 | 0,73 | 0,73 | 0,73 | 0,73 |
| 3,20 | 0,21 | 0,21 | 0,21 | 0,21 | 0,27 | 0,27 | 0,27 | 0,27 | 0,33 | 0,33 | 0,33 | 0,33 | 0,48 | 0,48 | 0,48 | 0,48 | 0,65 | 0,65 | 0,65 | 0,65 |
| 3,40 | 0,18 | 0,18 | 0,18 | 0,18 | 0,24 | 0,24 | 0,24 | 0,24 | 0,30 | 0,30 | 0,30 | 0,30 | 0,42 | 0,42 | 0,42 | 0,42 | 0,57 | 0,57 | 0,57 | 0,55 |
| 3,60 | 0,16 | 0,16 | 0,16 | 0,16 | 0,21 | 0,21 | 0,21 | 0,21 | 0,26 | 0,26 | 0,26 | 0,26 | 0,38 | 0,38 | 0,38 | 0,35 | 0,51 | 0,51 | 0,51 | 0,46 |
| 3,80 | 0,15 | 0,15 | 0,15 | 0,15 | 0,19 | 0,19 | 0,19 | 0,19 | 0,24 | 0,24 | 0,24 | 0,24 | 0,34 | 0,34 | 0,34 | 0,30 | 0,46 | 0,46 | 0,46 | 0,39 |

MULTIPLE DESCHIDERI

| GrN [mm] | 0,40 | | | | 0,45 | | | | 0,50 | | | | 0,60 | | | | 0,75 | | | |
|----------------|-------|-------|-------|-------|-------|-------|-------|-------|-------|-------|-------|-------|-------|-------|-------|-------|-------|-------|-------|-------|
| Deschidere (m) | L/180 | L/200 | L/250 | L/300 | L/180 | L/200 | L/250 | L/300 | L/180 | L/200 | L/250 | L/300 | L/180 | L/200 | L/250 | L/300 | L/180 | L/200 | L/250 | L/300 |
| 1,00 | 3,33 | 3,33 | 3,33 | 3,33 | 4,25 | 4,25 | 4,25 | 4,25 | 5,33 | 5,33 | 5,33 | 5,33 | 7,67 | 7,67 | 7,67 | 7,67 | 10,33 | 10,33 | 10,33 | 10,33 |
| 1,20 | 2,31 | 2,31 | 2,31 | 2,31 | 2,95 | 2,95 | 2,95 | 2,95 | 3,70 | 3,70 | 3,70 | 3,70 | 5,32 | 5,32 | 5,32 | 5,32 | 7,18 | 7,18 | 7,18 | 7,18 |
| 1,40 | 1,70 | 1,70 | 1,70 | 1,70 | 2,17 | 2,17 | 2,17 | 2,17 | 2,72 | 2,72 | 2,72 | 2,72 | 3,91 | 3,91 | 3,91 | 3,91 | 5,27 | 5,27 | 5,27 | 5,27 |
| 1,60 | 1,30 | 1,30 | 1,30 | 1,30 | 1,66 | 1,66 | 1,66 | 1,66 | 2,08 | 2,08 | 2,08 | 2,08 | 2,99 | 2,99 | 2,99 | 2,99 | 4,04 | 4,04 | 4,04 | 4,04 |
| 1,80 | 1,03 | 1,03 | 1,03 | 1,03 | 1,31 | 1,31 | 1,31 | 1,31 | 1,65 | 1,65 | 1,65 | 1,65 | 2,37 | 2,37 | 2,37 | 2,37 | 3,19 | 3,19 | 3,19 | 3,08 |
| 2,00 | 0,83 | 0,83 | 0,83 | 0,83 | 1,06 | 1,06 | 1,06 | 1,06 | 1,33 | 1,33 | 1,33 | 1,33 | 1,92 | 1,92 | 1,92 | 1,77 | 2,58 | 2,58 | 2,58 | 2,25 |
| 2,20 | 0,69 | 0,69 | 0,69 | 0,69 | 0,88 | 0,88 | 0,88 | 0,88 | 1,10 | 1,10 | 1,10 | 1,06 | 1,58 | 1,58 | 1,58 | 1,33 | 2,13 | 2,13 | 2,02 | 1,69 |
| 2,40 | 0,58 | 0,58 | 0,58 | 0,55 | 0,74 | 0,74 | 0,74 | 0,68 | 0,93 | 0,93 | 0,93 | 0,82 | 1,33 | 1,33 | 1,23 | 1,03 | 1,79 | 1,79 | 1,56 | 1,30 |
| 2,60 | 0,49 | 0,49 | 0,49 | 0,43 | 0,63 | 0,63 | 0,63 | 0,54 | 0,79 | 0,79 | 0,77 | 0,64 | 1,13 | 1,13 | 0,97 | 0,81 | 1,53 | 1,53 | 1,23 | 1,02 |
| 2,80 | 0,43 | 0,43 | 0,41 | 0,34 | 0,54 | 0,54 | 0,52 | 0,43 | 0,68 | 0,68 | 0,62 | 0,52 | 0,98 | 0,97 | 0,77 | 0,65 | 1,32 | 1,23 | 0,98 | 0,82 |
| 3,00 | 0,37 | 0,37 | 0,34 | 0,28 | 0,47 | 0,47 | 0,42 | 0,35 | 0,59 | 0,59 | 0,50 | 0,42 | 0,85 | 0,79 | 0,63 | 0,52 | 1,11 | 1,00 | 0,80 | 0,67 |
| 3,20 | 0,33 | 0,33 | 0,28 | 0,23 | 0,42 | 0,42 | 0,35 | 0,29 | 0,52 | 0,52 | 0,41 | 0,35 | 0,72 | 0,65 | 0,52 | 0,43 | 0,91 | 0,82 | 0,66 | 0,55 |
| 3,40 | 0,29 | 0,29 | 0,23 | 0,19 | 0,37 | 0,36 | 0,29 | 0,24 | 0,46 | 0,43 | 0,35 | 0,29 | 0,60 | 0,54 | 0,43 | 0,36 | 0,76 | 0,69 | 0,55 | 0,46 |
| 3,60 | 0,26 | 0,24 | 0,19 | 0,16 | 0,33 | 0,30 | 0,24 | 0,20 | 0,40 | 0,36 | 0,29 | 0,24 | 0,51 | 0,46 | 0,36 | 0,30 | 0,64 | 0,58 | 0,46 | 0,39 |
| 3,80 | 0,23 | 0,21 | 0,17 | 0,14 | 0,29 | 0,26 | 0,21 | 0,17 | 0,34 | 0,31 | 0,25 | 0,21 | 0,43 | 0,39 | 0,31 | 0,26 | 0,55 | 0,49 | 0,39 | 0,33 |

| | | | | | | | | | | | | | | | | | | | | |
|----------------------------|---------------|--|--|--|----------------------------|--|--|--|--|--|--|--|----------------------|--|--|--|--------------|--|--|--|
| Aplicare: | PERETE | | | | Finisaj: | | | | Acoperire interioară și zincată | | | | | | | | | | | |
| Tensiune de curgere (MPa): | S250GD | | | | Lățimea reazem intermediar | | | | ≥60mm | | | | | | | | | | | |
| $\gamma_{M,ser}(\delta)$ | 1,00 | | | | $\gamma_{M,0}$ | | | | 1,00 | | | | Lățimea reazem final | | | | ≥40mm | | | |
| $\gamma_{M,SLS}$ | 1,00 | | | | $\gamma_{M,1}$ | | | | 1,00 | | | | | | | | | | | |

| GrN [mm] | Greutate profil/m ² [kg/m ²] | Flanșă lată în compresie | | | | | | Flanșă îngustă în compresie | | | | | |
|----------|---|--------------------------|-----------------|---------------------------------------|--------------|----------------|----------------|-----------------------------|-----------------|---------------------------------------|--------------|----------------|--|
| | | Mc,Rk,F [kNm/m] | Mc,Rk,B [kNm/m] | I _{eff} [cm ⁴ /m] | Vw,Rk [kN/m] | Rw,Rk.B [kN/m] | Rw,Rk.A [kN/m] | Mc,Rk,F [kNm/m] | Mc,Rk,B [kNm/m] | I _{eff} [cm ⁴ /m] | Vw,Rk [kN/m] | Rw,Rk.A [kN/m] | |
| 0,40 | 3,89 | 0,40 | 0,65 | 7,43 | 5,51 | 4,66 | 2,00 | 0,65 | 0,40 | 7,64 | 5,51 | 5,51 | |
| 0,45 | 4,38 | 0,51 | 0,77 | 9,30 | 8,13 | 5,82 | 2,50 | 0,77 | 0,51 | 8,87 | 8,13 | 8,13 | |
| 0,50 | 4,87 | 0,64 | 0,90 | 11,14 | 11,06 | 7,08 | 3,05 | 0,90 | 0,64 | 10,12 | 11,06 | 11,06 | |
| 0,60 | 5,84 | 0,92 | 1,17 | 13,94 | 16,39 | 9,91 | 4,28 | 1,17 | 0,92 | 12,68 | 16,39 | 16,39 | |
| 0,75 | 7,30 | 1,24 | 1,58 | 17,67 | 26,35 | 14,85 | 6,44 | 1,58 | 1,24 | 16,64 | 26,35 | 26,35 | |

Mecanisme plastice nu sunt permise, doar caracteristici elastice.

Încărcări capabile (sens pozitiv) (kN/m²)

Încărcarea indicată este încărcarea capabilă la SLU împărțită la 1,5.

O DESCHIDERE

| GrN [mm] | 0,40 | | | | 0,45 | | | | 0,50 | | | | 0,60 | | | | 0,75 | | | |
|----------------|-------|-------|-------|-------|-------|-------|-------|-------|-------|-------|-------|-------|-------|-------|-------|-------|-------|-------|-------|-------|
| Deschidere (m) | L/180 | L/200 | L/250 | L/300 | L/180 | L/200 | L/250 | L/300 | L/180 | L/200 | L/250 | L/300 | L/180 | L/200 | L/250 | L/300 | L/180 | L/200 | L/250 | L/300 |
| 1,00 | 2,13 | 2,13 | 2,13 | 2,13 | 2,72 | 2,72 | 2,72 | 2,72 | 3,41 | 3,41 | 3,41 | 3,41 | 4,91 | 4,91 | 4,91 | 4,91 | 6,61 | 6,61 | 6,61 | 6,61 |
| 1,20 | 1,48 | 1,48 | 1,48 | 1,48 | 1,89 | 1,89 | 1,89 | 1,89 | 2,37 | 2,37 | 2,37 | 2,37 | 3,41 | 3,41 | 3,41 | 3,41 | 4,59 | 4,59 | 4,59 | 4,59 |
| 1,40 | 1,09 | 1,09 | 1,09 | 1,09 | 1,39 | 1,39 | 1,39 | 1,39 | 1,74 | 1,74 | 1,74 | 1,74 | 2,50 | 2,50 | 2,50 | 2,50 | 3,37 | 3,37 | 3,37 | 3,37 |
| 1,60 | 0,83 | 0,83 | 0,83 | 0,83 | 1,06 | 1,06 | 1,06 | 1,06 | 1,33 | 1,33 | 1,33 | 1,33 | 1,92 | 1,92 | 1,92 | 1,83 | 2,58 | 2,58 | 2,58 | 2,32 |
| 1,80 | 0,66 | 0,66 | 0,66 | 0,66 | 0,84 | 0,84 | 0,84 | 0,84 | 1,05 | 1,05 | 1,05 | 1,03 | 1,51 | 1,51 | 1,51 | 1,29 | 2,04 | 2,04 | 1,95 | 1,63 |
| 2,00 | 0,53 | 0,53 | 0,53 | 0,50 | 0,68 | 0,68 | 0,68 | 0,62 | 0,85 | 0,85 | 0,85 | 0,75 | 1,23 | 1,23 | 1,12 | 0,94 | 1,65 | 1,65 | 1,42 | 1,19 |
| 2,20 | 0,44 | 0,44 | 0,44 | 0,38 | 0,56 | 0,56 | 0,56 | 0,47 | 0,71 | 0,71 | 0,67 | 0,56 | 1,01 | 1,01 | 0,84 | 0,70 | 1,37 | 1,34 | 1,07 | 0,89 |
| 2,40 | 0,37 | 0,37 | 0,35 | 0,29 | 0,47 | 0,47 | 0,43 | 0,36 | 0,59 | 0,59 | 0,52 | 0,43 | 0,85 | 0,81 | 0,65 | 0,54 | 1,15 | 1,03 | 0,82 | 0,69 |
| 2,60 | 0,32 | 0,32 | 0,27 | 0,23 | 0,40 | 0,40 | 0,34 | 0,28 | 0,50 | 0,50 | 0,41 | 0,34 | 0,71 | 0,64 | 0,51 | 0,43 | 0,90 | 0,81 | 0,65 | 0,54 |
| 2,80 | 0,27 | 0,27 | 0,22 | 0,18 | 0,35 | 0,34 | 0,27 | 0,23 | 0,44 | 0,41 | 0,33 | 0,27 | 0,57 | 0,51 | 0,41 | 0,34 | 0,72 | 0,65 | 0,52 | 0,43 |
| 3,00 | 0,24 | 0,22 | 0,18 | 0,15 | 0,30 | 0,28 | 0,22 | 0,19 | 0,37 | 0,33 | 0,27 | 0,22 | 0,46 | 0,42 | 0,33 | 0,28 | 0,59 | 0,53 | 0,42 | 0,35 |
| 3,20 | 0,20 | 0,18 | 0,15 | 0,12 | 0,25 | 0,23 | 0,18 | 0,15 | 0,30 | 0,27 | 0,22 | 0,18 | 0,38 | 0,34 | 0,27 | 0,23 | 0,48 | 0,43 | 0,35 | 0,29 |
| 3,40 | 0,17 | 0,15 | 0,12 | 0,10 | 0,21 | 0,19 | 0,15 | 0,13 | 0,25 | 0,23 | 0,18 | 0,15 | 0,32 | 0,29 | 0,23 | 0,19 | 0,40 | 0,36 | 0,29 | 0,24 |
| 3,60 | 0,14 | 0,13 | 0,10 | 0,09 | 0,18 | 0,16 | 0,13 | 0,11 | 0,21 | 0,19 | 0,15 | 0,13 | 0,27 | 0,24 | 0,19 | 0,16 | 0,34 | 0,31 | 0,24 | 0,20 |
| 3,80 | 0,12 | 0,11 | 0,09 | 0,07 | 0,15 | 0,14 | 0,11 | 0,09 | 0,18 | 0,16 | 0,13 | 0,11 | 0,23 | 0,20 | 0,16 | 0,14 | 0,29 | 0,26 | 0,21 | 0,17 |

DOUĂ DESCHIDERI

| GrN [mm] | 0,40 | | | | 0,45 | | | | 0,50 | | | | 0,60 | | | | 0,75 | | | |
|----------------|-------|-------|-------|-------|-------|-------|-------|-------|-------|-------|-------|-------|-------|-------|-------|-------|-------|-------|-------|-------|
| Deschidere (m) | L/180 | L/200 | L/250 | L/300 | L/180 | L/200 | L/250 | L/300 | L/180 | L/200 | L/250 | L/300 | L/180 | L/200 | L/250 | L/300 | L/180 | L/200 | L/250 | L/300 |
| 1,00 | 2,13 | 2,13 | 2,13 | 2,13 | 2,72 | 2,72 | 2,72 | 2,72 | 3,41 | 3,41 | 3,41 | 3,41 | 4,91 | 4,91 | 4,91 | 4,91 | 6,61 | 6,61 | 6,61 | 6,61 |
| 1,20 | 1,48 | 1,48 | 1,48 | 1,48 | 1,89 | 1,89 | 1,89 | 1,89 | 2,37 | 2,37 | 2,37 | 2,37 | 3,41 | 3,41 | 3,41 | 3,41 | 4,59 | 4,59 | 4,59 | 4,59 |
| 1,40 | 1,09 | 1,09 | 1,09 | 1,09 | 1,39 | 1,39 | 1,39 | 1,39 | 1,74 | 1,74 | 1,74 | 1,74 | 2,50 | 2,50 | 2,50 | 2,50 | 3,37 | 3,37 | 3,37 | 3,37 |
| 1,60 | 0,83 | 0,83 | 0,83 | 0,83 | 1,06 | 1,06 | 1,06 | 1,06 | 1,33 | 1,33 | 1,33 | 1,33 | 1,92 | 1,92 | 1,92 | 1,92 | 2,58 | 2,58 | 2,58 | 2,58 |
| 1,80 | 0,66 | 0,66 | 0,66 | 0,66 | 0,84 | 0,84 | 0,84 | 0,84 | 1,05 | 1,05 | 1,05 | 1,05 | 1,51 | 1,51 | 1,51 | 1,51 | 2,04 | 2,04 | 2,04 | 2,04 |
| 2,00 | 0,53 | 0,53 | 0,53 | 0,53 | 0,68 | 0,68 | 0,68 | 0,68 | 0,85 | 0,85 | 0,85 | 0,85 | 1,23 | 1,23 | 1,23 | 1,23 | 1,65 | 1,65 | 1,65 | 1,65 |
| 2,20 | 0,44 | 0,44 | 0,44 | 0,44 | 0,56 | 0,56 | 0,56 | 0,56 | 0,71 | 0,71 | 0,71 | 0,71 | 1,01 | 1,01 | 1,01 | 1,01 | 1,37 | 1,37 | 1,37 | 1,37 |
| 2,40 | 0,37 | 0,37 | 0,37 | 0,37 | 0,47 | 0,47 | 0,47 | 0,47 | 0,59 | 0,59 | 0,59 | 0,59 | 0,85 | 0,85 | 0,85 | 0,85 | 1,15 | 1,15 | 1,15 | 1,15 |
| 2,60 | 0,32 | 0,32 | 0,32 | 0,32 | 0,40 | 0,40 | 0,40 | 0,40 | 0,50 | 0,50 | 0,50 | 0,50 | 0,73 | 0,73 | 0,73 | 0,73 | 0,98 | 0,98 | 0,98 | 0,98 |
| 2,80 | 0,27 | 0,27 | 0,27 | 0,27 | 0,35 | 0,35 | 0,35 | 0,35 | 0,44 | 0,44 | 0,44 | 0,44 | 0,63 | 0,63 | 0,63 | 0,63 | 0,84 | 0,84 | 0,84 | 0,84 |
| 3,00 | 0,24 | 0,24 | 0,24 | 0,24 | 0,30 | 0,30 | 0,30 | 0,30 | 0,38 | 0,38 | 0,38 | 0,38 | 0,55 | 0,55 | 0,55 | 0,55 | 0,73 | 0,73 | 0,73 | 0,73 |
| 3,20 | 0,21 | 0,21 | 0,21 | 0,21 | 0,27 | 0,27 | 0,27 | 0,27 | 0,33 | 0,33 | 0,33 | 0,33 | 0,48 | 0,48 | 0,48 | 0,48 | 0,65 | 0,65 | 0,65 | 0,65 |
| 3,40 | 0,18 | 0,18 | 0,18 | 0,18 | 0,24 | 0,24 | 0,24 | 0,24 | 0,30 | 0,30 | 0,30 | 0,30 | 0,42 | 0,42 | 0,42 | 0,42 | 0,57 | 0,57 | 0,57 | 0,55 |
| 3,60 | 0,16 | 0,16 | 0,16 | 0,16 | 0,21 | 0,21 | 0,21 | 0,21 | 0,26 | 0,26 | 0,26 | 0,26 | 0,38 | 0,38 | 0,38 | 0,35 | 0,51 | 0,51 | 0,51 | 0,46 |
| 3,80 | 0,15 | 0,15 | 0,15 | 0,15 | 0,19 | 0,19 | 0,19 | 0,19 | 0,24 | 0,24 | 0,24 | 0,24 | 0,34 | 0,34 | 0,34 | 0,30 | 0,46 | 0,46 | 0,46 | 0,39 |

MULTIPLE DESCHIDERI

| GrN [mm] | 0,40 | | | | 0,45 | | | | 0,50 | | | | 0,60 | | | | 0,75 | | | |
|----------------|-------|-------|-------|-------|-------|-------|-------|-------|-------|-------|-------|-------|-------|-------|-------|-------|-------|-------|-------|-------|
| Deschidere (m) | L/180 | L/200 | L/250 | L/300 | L/180 | L/200 | L/250 | L/300 | L/180 | L/200 | L/250 | L/300 | L/180 | L/200 | L/250 | L/300 | L/180 | L/200 | L/250 | L/300 |
| 1,00 | 2,67 | 2,67 | 2,67 | 2,67 | 3,40 | 3,40 | 3,40 | 3,40 | 4,27 | 4,27 | 4,27 | 4,27 | 6,13 | 6,13 | 6,13 | 6,13 | 8,27 | 8,27 | 8,27 | 8,27 |
| 1,20 | 1,85 | 1,85 | 1,85 | 1,85 | 2,36 | 2,36 | 2,36 | 2,36 | 2,96 | 2,96 | 2,96 | 2,96 | 4,26 | 4,26 | 4,26 | 4,26 | 5,74 | 5,74 | 5,74 | 5,74 |
| 1,40 | 1,36 | 1,36 | 1,36 | 1,36 | 1,73 | 1,73 | 1,73 | 1,73 | 2,18 | 2,18 | 2,18 | 2,18 | 3,13 | 3,13 | 3,13 | 3,13 | 4,22 | 4,22 | 4,22 | 4,22 |
| 1,60 | 1,04 | 1,04 | 1,04 | 1,04 | 1,33 | 1,33 | 1,33 | 1,33 | 1,67 | 1,67 | 1,67 | 1,67 | 2,40 | 2,40 | 2,40 | 2,40 | 3,23 | 3,23 | 3,23 | 3,23 |
| 1,80 | 0,82 | 0,82 | 0,82 | 0,82 | 1,05 | 1,05 | 1,05 | 1,05 | 1,32 | 1,32 | 1,32 | 1,32 | 1,89 | 1,89 | 1,89 | 1,89 | 2,55 | 2,55 | 2,55 | 2,55 |
| 2,00 | 0,67 | 0,67 | 0,67 | 0,67 | 0,85 | 0,85 | 0,85 | 0,85 | 1,07 | 1,07 | 1,07 | 1,07 | 1,53 | 1,53 | 1,53 | 1,53 | 2,07 | 2,07 | 2,07 | 2,07 |
| 2,20 | 0,55 | 0,55 | 0,55 | 0,55 | 0,70 | 0,70 | 0,70 | 0,70 | 0,88 | 0,88 | 0,88 | 0,88 | 1,27 | 1,27 | 1,27 | 1,21 | 1,71 | 1,71 | 1,71 | 1,59 |
| 2,40 | 0,46 | 0,46 | 0,46 | 0,46 | 0,59 | 0,59 | 0,59 | 0,59 | 0,74 | 0,74 | 0,74 | 0,74 | 1,06 | 1,06 | 1,06 | 0,93 | 1,44 | 1,44 | 1,44 | 1,22 |
| 2,60 | 0,39 | 0,39 | 0,39 | 0,39 | 0,50 | 0,50 | 0,50 | 0,50 | 0,63 | 0,63 | 0,63 | 0,59 | 0,91 | 0,91 | 0,88 | 0,73 | 1,22 | 1,22 | 1,16 | 0,96 |
| 2,80 | 0,34 | 0,34 | 0,34 | 0,34 | 0,43 | 0,43 | 0,43 | 0,41 | 0,54 | 0,54 | 0,54 | 0,47 | 0,78 | 0,78 | 0,70 | 0,59 | 1,05 | 1,05 | 0,92 | 0,77 |
| 3,00 | 0,30 | 0,30 | 0,30 | 0,29 | 0,38 | 0,38 | 0,38 | 0,33 | 0,47 | 0,47 | 0,46 | 0,38 | 0,68 | 0,68 | 0,57 | 0,48 | 0,92 | 0,92 | 0,75 | 0,63 |
| 3,20 | 0,26 | 0,26 | 0,26 | 0,24 | 0,33 | 0,33 | 0,33 | 0,28 | 0,42 | 0,42 | 0,38 | 0,31 | 0,60 | 0,59 | 0,47 | 0,39 | 0,81 | 0,77 | 0,62 | 0,52 |
| 3,40 | 0,23 | 0,23 | 0,23 | 0,20 | 0,29 | 0,29 | 0,28 | 0,23 | 0,37 | 0,37 | 0,31 | 0,26 | 0,53 | 0,49 | 0,39 | 0,33 | 0,72 | 0,65 | 0,52 | 0,43 |
| 3,60 | 0,21 | 0,21 | 0,20 | 0,17 | 0,26 | 0,26 | 0,23 | 0,19 | 0,33 | 0,33 | 0,26 | 0,22 | 0,46 | 0,41 | 0,33 | 0,28 | 0,60 | 0,54 | 0,44 | 0,36 |
| 3,80 | 0,18 | 0,18 | 0,17 | 0,14 | 0,24 | 0,24 | 0,20 | 0,16 | 0,30 | 0,28 | 0,23 | 0,19 | 0,39 | 0,35 | 0,28 | 0,23 | 0,51 | 0,46 | 0,37 | 0,31 |

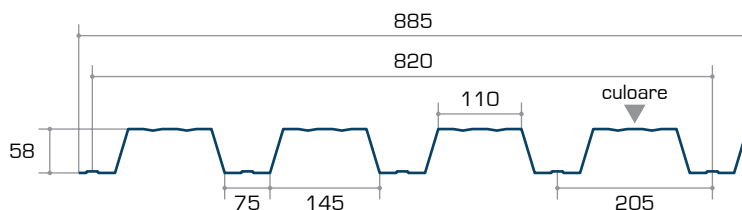
STANDARDE APLICATE / NOTE

| | | | | | |
|--|---|--------------------|-------------|------------|------------------------|
| Toleranțe/Acoperiri | SR EN 10143 | Calitatea oțelului | SR EN 10346 | Manipulare | Recomandările Europene |
| Teste/Calcul | SR EN 1990, SR EN 1991 1-6, SR EN 1993 1-3, SR EN 1993 1-5 (Calculul este conform Eurocod, verificări suplimentare, cum ar fi fixările, pot fi dominante și devin obligatorii.) | | | | |
| Greutatea proprie nu a fost considerată în tabele dar trebuie inclusă în calcul. | | | | | |





JIS 58-205-820



Profil metalic trapezoidal, cu înălțimea cutei de 58 mm, este recomandat, în special, a fi utilizat ca și **cofraj** pierdut în turnarea planșelor (panta minimă 0°), și nu numai, datorită ambutisărilor ce se regăsesc pe partea laterală a rigidităților, acestea făcând ca betonul să facă o priză mai bună la material. De asemenea, se recomandă pentru placarea **pereților** sau realizarea **acoperișului** construcțiilor din domeniul industrial cât și pentru reabilitarea construcțiilor existente.

Principalele aplicații sunt reprezentate de: clădiri logistice și de depozitare, clădiri industriale, săli de sport, clădiri agricole, etc.

| Lățime totală | Lățime utilă | Înălțime cută | Lungime minimă | Lungime maximă | Panta minimă |
|---------------|--------------|---------------|----------------|----------------|--------------|
| 885 mm | 820 mm | 58 mm | 500 mm | 13500 mm | 0°, 5° |

SPECIFICAȚII MATERIAL

| | | | | | |
|---------------------------------|----------------------------------|------------------------|--|--|--|
| Tip oțel | S250GD; S320GD | | | | |
| Tip protecție | Z100 | Z100+Z275 LUCIOS | | | |
| Grosime material (mm) | 0,60 0,75 0,88 1,00 1,25 | 0,60 0,75 0,88 1 | | | |
| Grosime strat vopsea față/spate | - | 25μ/7μ | | | |
| Garanție coroziune/culoare | 2/2 | 10/10 | | | |

SPECIFICAȚII DIMENSIONALE

| TOLERANȚE DIMENSIONALE | REFERINȚĂ | MATERIA PRIMĂ | REFERINȚĂ |
|------------------------|-------------------|-------------------------|-------------------|
| Produs | SR EN 508-1: 2021 | Oțel galvanizat la cald | SR EN 10346: 2015 |
| Material | SR EN 10143: 2006 | Oțel acoperit organic | SR EN 10169: 2022 |

ÎNCĂRCĂRI ADMISIBILE

| | | | | | | | | | | | | |
|----------------------------|----------------------------|--|----------------|--|----------------------------|--|----------------------|--|---------------------------------|--|--|--|
| Aplicare: | COFRAJ ACOPERIȘ PERETE | | | | Finisaj: | | | | Acoperire interioară și zincată | | | |
| Tensiune de curgere (MPa): | S320GD | | | | Lățimea reazem intermediar | | | | ≥60mm | | | |
| $\gamma_{M,ser}(\delta)$ | 1,00 | | $\gamma_{M,0}$ | | 1,00 | | Lățimea reazem final | | ≥40mm | | | |
| $\gamma_{M,SLS}$ | 1,00 | | $\gamma_{M,1}$ | | 1,00 | | | | | | | |

| | | Flanșă lată în compresie | | | | | | Flanșă îngustă în compresie | | | | | |
|----------|---|--------------------------|-----------------|--------------|--------------|----------------|----------------|-----------------------------|-----------------|--------------|--------------|----------------|--|
| GrN [mm] | Greutate profil/m ² [kg/m ²] | Mc,Rk,F [kNm/m] | Mc,Rk,B [kNm/m] | leff [cm4/m] | Vw,Rk [kN/m] | Rw,Rk.B [kN/m] | Rw,Rk.A [kN/m] | Mc,Rk,F [kNm/m] | Mc,Rk,B [kNm/m] | leff [cm4/m] | Vw,Rk [kN/m] | Rw,Rk.A [kN/m] | |
| 0,60 | 7,12 | 3,33 | 3,42 | 45,07 | 32,49 | 16,57 | 7,15 | 3,42 | 3,33 | 45,07 | 32,49 | 32,49 | |
| 0,75 | 8,90 | 4,44 | 4,83 | 57,12 | 53,55 | 25,42 | 11,02 | 4,83 | 4,44 | 57,12 | 53,55 | 53,55 | |
| 0,88 | 10,45 | 5,43 | 5,89 | 67,55 | 74,95 | 34,35 | 14,95 | 5,89 | 5,43 | 67,55 | 74,95 | 74,95 | |
| 1,00 | 11,87 | 6,37 | 6,84 | 77,18 | 97,89 | 43,59 | 19,03 | 6,84 | 6,37 | 77,18 | 97,89 | 97,89 | |
| 1,25 | 14,84 | 8,44 | 8,81 | 97,21 | 124,25 | 65,82 | 28,89 | 8,81 | 8,44 | 97,21 | 124,25 | 124,25 | |

Încărcări capabile (sens pozitiv) (kN/m²)

Încărcarea indicată este încărcarea capabilă la SLU împărțită la 1,5.

O DESCHIDERE

| GrN [mm] | 0,60 | | | | 0,75 | | | | 0,88 | | | | 1,00 | | | | 1,25 | | | |
|----------------|-------|-------|-------|-------|-------|-------|-------|-------|-------|-------|-------|-------|-------|-------|-------|-------|-------|-------|-------|-------|
| Deschidere (m) | L/180 | L/200 | L/250 | L/300 | L/180 | L/200 | L/250 | L/300 | L/180 | L/200 | L/250 | L/300 | L/180 | L/200 | L/250 | L/300 | L/180 | L/200 | L/250 | L/300 |
| 3,00 | 1,50 | 1,35 | 1,08 | 0,90 | 1,90 | 1,71 | 1,36 | 1,14 | 2,24 | 2,02 | 1,61 | 1,34 | 2,56 | 2,31 | 1,84 | 1,54 | 3,23 | 2,90 | 2,32 | 1,94 |
| 3,20 | 1,23 | 1,11 | 0,89 | 0,74 | 1,56 | 1,41 | 1,12 | 0,94 | 1,85 | 1,66 | 1,33 | 1,11 | 2,11 | 1,90 | 1,52 | 1,27 | 2,66 | 2,39 | 1,91 | 1,59 |
| 3,40 | 1,03 | 0,92 | 0,74 | 0,62 | 1,30 | 1,17 | 0,94 | 0,78 | 1,54 | 1,39 | 1,11 | 0,92 | 1,76 | 1,58 | 1,27 | 1,06 | 2,22 | 1,99 | 1,60 | 1,33 |
| 3,60 | 0,87 | 0,78 | 0,62 | 0,52 | 1,10 | 0,99 | 0,79 | 0,66 | 1,30 | 1,17 | 0,93 | 0,78 | 1,48 | 1,33 | 1,07 | 0,89 | 1,87 | 1,68 | 1,34 | 1,12 |
| 3,80 | 0,74 | 0,66 | 0,53 | 0,44 | 0,93 | 0,84 | 0,67 | 0,56 | 1,10 | 0,99 | 0,79 | 0,66 | 1,26 | 1,13 | 0,91 | 0,76 | 1,59 | 1,43 | 1,14 | 0,95 |
| 4,00 | 0,63 | 0,57 | 0,45 | 0,38 | 0,80 | 0,72 | 0,58 | 0,48 | 0,95 | 0,85 | 0,68 | 0,57 | 1,08 | 0,97 | 0,78 | 0,65 | 1,36 | 1,22 | 0,98 | 0,82 |
| 4,20 | 0,55 | 0,49 | 0,39 | 0,33 | 0,69 | 0,62 | 0,50 | 0,41 | 0,82 | 0,74 | 0,59 | 0,49 | 0,93 | 0,84 | 0,67 | 0,56 | 1,18 | 1,06 | 0,85 | 0,71 |
| 4,40 | 0,47 | 0,43 | 0,34 | 0,28 | 0,60 | 0,54 | 0,43 | 0,36 | 0,71 | 0,64 | 0,51 | 0,43 | 0,81 | 0,73 | 0,58 | 0,49 | 1,02 | 0,92 | 0,74 | 0,61 |
| 4,60 | 0,41 | 0,37 | 0,30 | 0,25 | 0,53 | 0,47 | 0,38 | 0,32 | 0,62 | 0,56 | 0,45 | 0,37 | 0,71 | 0,64 | 0,51 | 0,43 | 0,89 | 0,81 | 0,64 | 0,54 |
| 4,80 | 0,37 | 0,33 | 0,26 | 0,22 | 0,46 | 0,42 | 0,33 | 0,28 | 0,55 | 0,49 | 0,39 | 0,33 | 0,63 | 0,56 | 0,45 | 0,38 | 0,79 | 0,71 | 0,57 | 0,47 |
| 5,00 | 0,32 | 0,29 | 0,23 | 0,19 | 0,41 | 0,37 | 0,29 | 0,25 | 0,48 | 0,44 | 0,35 | 0,29 | 0,55 | 0,50 | 0,40 | 0,33 | 0,70 | 0,63 | 0,50 | 0,42 |
| 5,20 | 0,29 | 0,26 | 0,21 | 0,17 | 0,36 | 0,33 | 0,26 | 0,22 | 0,43 | 0,39 | 0,31 | 0,26 | 0,49 | 0,44 | 0,35 | 0,30 | 0,62 | 0,56 | 0,45 | 0,37 |
| 5,40 | 0,26 | 0,23 | 0,18 | 0,15 | 0,33 | 0,29 | 0,23 | 0,20 | 0,38 | 0,35 | 0,28 | 0,23 | 0,44 | 0,40 | 0,32 | 0,26 | 0,55 | 0,50 | 0,40 | 0,33 |
| 5,60 | 0,23 | 0,21 | 0,17 | 0,14 | 0,29 | 0,26 | 0,21 | 0,17 | 0,34 | 0,31 | 0,25 | 0,21 | 0,39 | 0,35 | 0,28 | 0,24 | 0,50 | 0,45 | 0,36 | 0,30 |
| 5,80 | 0,21 | 0,19 | 0,15 | 0,12 | 0,26 | 0,24 | 0,19 | 0,16 | 0,31 | 0,28 | 0,22 | 0,19 | 0,35 | 0,32 | 0,26 | 0,21 | 0,45 | 0,40 | 0,32 | 0,27 |

DOUĂ DESCHIDERI

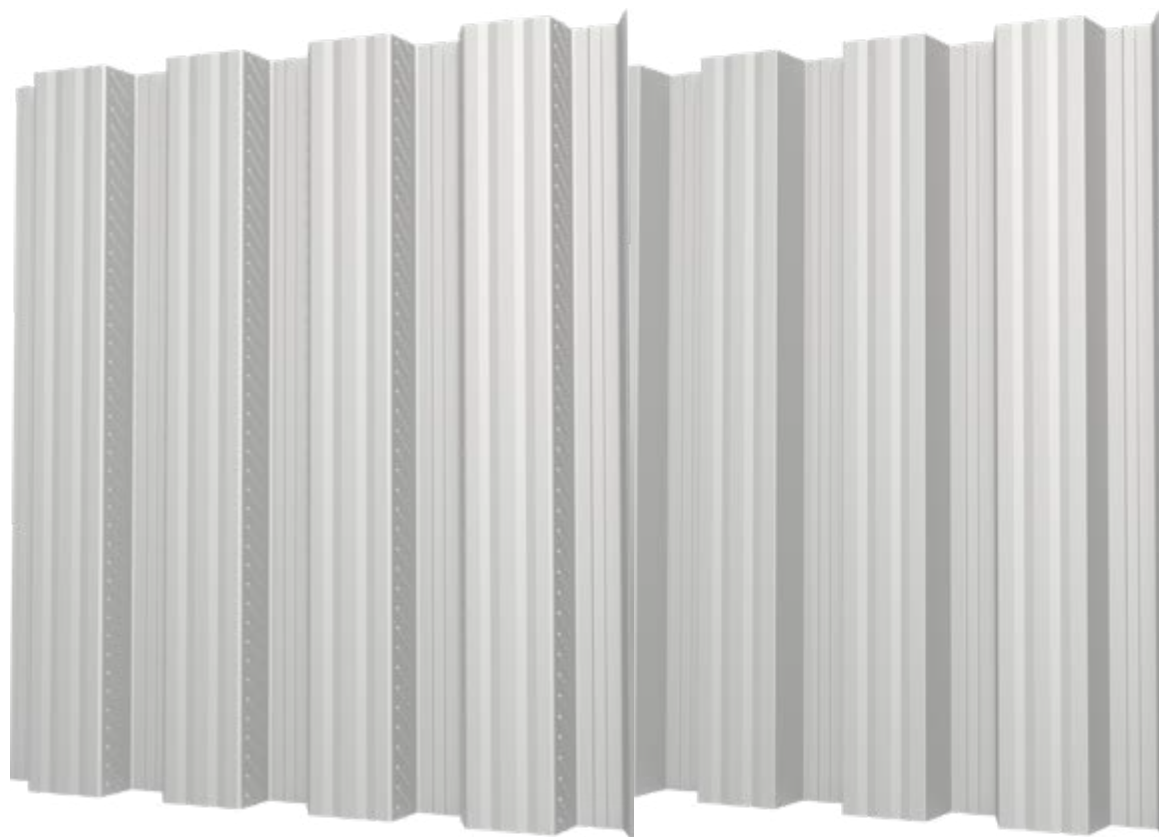
| GrN [mm] | 0,60 | | | | 0,75 | | | | 0,88 | | | | 1,00 | | | | 1,25 | | | |
|----------------|-------|-------|-------|-------|-------|-------|-------|-------|-------|-------|-------|-------|-------|-------|-------|-------|-------|-------|-------|-------|
| Deschidere (m) | L/180 | L/200 | L/250 | L/300 | L/180 | L/200 | L/250 | L/300 | L/180 | L/200 | L/250 | L/300 | L/180 | L/200 | L/250 | L/300 | L/180 | L/200 | L/250 | L/300 |
| 3,00 | 1,97 | 1,97 | 1,97 | 1,97 | 2,63 | 2,63 | 2,63 | 2,63 | 3,22 | 3,22 | 3,22 | 3,22 | 3,77 | 3,77 | 3,77 | 3,70 | 5,00 | 5,00 | 5,00 | 4,66 |
| 3,20 | 1,73 | 1,73 | 1,73 | 1,73 | 2,31 | 2,31 | 2,31 | 2,26 | 2,83 | 2,83 | 2,83 | 2,67 | 3,32 | 3,32 | 3,32 | 3,05 | 4,40 | 4,40 | 4,40 | 3,84 |
| 3,40 | 1,54 | 1,54 | 1,54 | 1,48 | 2,05 | 2,05 | 2,05 | 1,88 | 2,51 | 2,51 | 2,51 | 2,23 | 2,94 | 2,94 | 2,94 | 2,54 | 3,89 | 3,89 | 3,84 | 3,20 |
| 3,60 | 1,37 | 1,37 | 1,37 | 1,25 | 1,83 | 1,83 | 1,83 | 1,59 | 2,23 | 2,23 | 2,23 | 1,87 | 2,62 | 2,62 | 2,57 | 2,14 | 3,47 | 3,47 | 3,24 | 2,70 |
| 3,80 | 1,23 | 1,23 | 1,23 | 1,06 | 1,64 | 1,64 | 1,62 | 1,35 | 2,01 | 2,01 | 1,91 | 1,59 | 2,35 | 2,35 | 2,19 | 1,82 | 3,12 | 3,12 | 2,75 | 2,29 |
| 4,00 | 1,11 | 1,11 | 1,09 | 0,91 | 1,48 | 1,48 | 1,39 | 1,16 | 1,81 | 1,81 | 1,64 | 1,37 | 2,12 | 2,12 | 1,87 | 1,56 | 2,83 | 2,83 | 2,36 | 1,97 |
| 4,20 | 1,01 | 1,01 | 0,95 | 0,79 | 1,34 | 1,34 | 1,20 | 1,00 | 1,64 | 1,64 | 1,42 | 1,18 | 1,93 | 1,93 | 1,62 | 1,35 | 2,59 | 2,55 | 2,04 | 1,70 |
| 4,40 | 0,92 | 0,92 | 0,82 | 0,69 | 1,22 | 1,22 | 1,04 | 0,87 | 1,50 | 1,50 | 1,23 | 1,03 | 1,78 | 1,76 | 1,41 | 1,17 | 2,39 | 2,22 | 1,77 | 1,48 |
| 4,60 | 0,84 | 0,84 | 0,72 | 0,60 | 1,12 | 1,12 | 0,91 | 0,76 | 1,38 | 1,35 | 1,08 | 0,90 | 1,65 | 1,54 | 1,23 | 1,03 | 2,16 | 1,94 | 1,55 | 1,29 |
| 4,80 | 0,77 | 0,77 | 0,63 | 0,53 | 1,03 | 1,00 | 0,80 | 0,67 | 1,29 | 1,19 | 0,95 | 0,79 | 1,51 | 1,36 | 1,08 | 0,90 | 1,90 | 1,71 | 1,37 | 1,14 |
| 5,00 | 0,71 | 0,70 | 0,56 | 0,47 | 0,95 | 0,89 | 0,71 | 0,59 | 1,17 | 1,05 | 0,84 | 0,70 | 1,33 | 1,20 | 0,96 | 0,80 | 1,68 | 1,51 | 1,21 | 1,01 |
| 5,20 | 0,66 | 0,62 | 0,50 | 0,42 | 0,88 | 0,79 | 0,63 | 0,53 | 1,04 | 0,93 | 0,75 | 0,62 | 1,18 | 1,07 | 0,85 | 0,71 | 1,49 | 1,34 | 1,07 | 0,90 |
| 5,40 | 0,61 | 0,56 | 0,44 | 0,37 | 0,78 | 0,70 | 0,56 | 0,47 | 0,93 | 0,83 | 0,67 | 0,56 | 1,06 | 0,95 | 0,76 | 0,63 | 1,33 | 1,20 | 0,96 | 0,80 |
| 5,60 | 0,55 | 0,50 | 0,40 | 0,33 | 0,70 | 0,63 | 0,51 | 0,42 | 0,83 | 0,75 | 0,60 | 0,50 | 0,95 | 0,85 | 0,68 | 0,57 | 1,19 | 1,08 | 0,86 | 0,72 |
| 5,80 | 0,50 | 0,45 | 0,36 | 0,30 | 0,63 | 0,57 | 0,45 | 0,38 | 0,75 | 0,67 | 0,54 | 0,45 | 0,85 | 0,77 | 0,61 | 0,51 | 1,08 | 0,97 | 0,77 | 0,65 |

MULTIPLE DESCHIDERI

| GrN [mm] | 0,60 | | | | 0,75 | | | | 0,88 | | | | 1,00 | | | | 1,25 | | | |
|----------------|-------|-------|-------|-------|-------|-------|-------|-------|-------|-------|-------|-------|-------|-------|-------|-------|-------|-------|-------|-------|
| Deschidere (m) | L/180 | L/200 | L/250 | L/300 | L/180 | L/200 | L/250 | L/300 | L/180 | L/200 | L/250 | L/300 | L/180 | L/200 | L/250 | L/300 | L/180 | L/200 | L/250 | L/300 |
| 3,00 | 2,47 | 2,47 | 2,04 | 1,70 | 3,29 | 3,23 | 2,58 | 2,15 | 4,02 | 3,82 | 3,05 | 2,54 | 4,72 | 4,36 | 3,49 | 2,91 | 6,10 | 5,49 | 4,39 | 3,66 |
| 3,20 | 2,17 | 2,10 | 1,68 | 1,40 | 2,89 | 2,66 | 2,13 | 1,77 | 3,49 | 3,14 | 2,52 | 2,10 | 3,99 | 3,59 | 2,87 | 2,39 | 5,03 | 4,52 | 3,62 | 3,02 |
| 3,40 | 1,92 | 1,75 | 1,40 | 1,17 | 2,46 | 2,22 | 1,77 | 1,48 | 2,91 | 2,62 | 2,10 | 1,75 | 3,33 | 3,00 | 2,40 | 2,00 | 4,19 | 3,77 | 3,02 | 2,51 |
| 3,60 | 1,64 | 1,47 | 1,18 | 0,98 | 2,07 | 1,87 | 1,49 | 1,24 | 2,45 | 2,21 | 1,77 | 1,47 | 2,80 | 2,52 | 2,02 | 1,68 | 3,53 | 3,18 | 2,54 | 2,12 |
| 3,80 | 1,39 | 1,25 | 1,00 | 0,84 | 1,76 | 1,59 | 1,27 | 1,06 | 2,09 | 1,88 | 1,50 | 1,25 | 2,38 | 2,15 | 1,72 | 1,43 | 3,00 | 2,70 | 2,16 | 1,80 |
| 4,00 | 1,19 | 1,07 | 0,86 | 0,72 | 1,51 | 1,36 | 1,09 | 0,91 | 1,79 | 1,61 | 1,29 | 1,07 | 2,04 | 1,84 | 1,47 | 1,23 | 2,57 | 2,32 | 1,85 | 1,54 |
| 4,20 | 1,03 | 0,93 | 0,74 | 0,62 | 1,31 | 1,18 | 0,94 | 0,78 | 1,55 | 1,39 | 1,11 | 0,93 | 1,77 | 1,59 | 1,27 | 1,06 | 2,22 | 2,00 | 1,60 | 1,33 |
| 4,40 | 0,90 | 0,81 | 0,65 | 0,54 | 1,14 | 1,02 | 0,82 | 0,68 | 1,34 | 1,21 | 0,97 | 0,81 | 1,54 | 1,38 | 1,11 | 0,92 | 1,93 | 1,74 | 1,39 | 1,16 |
| 4,60 | 0,78 | 0,71 | 0,56 | 0,47 | 0,99 | 0,90 | 0,72 | 0,60 | 1,18 | 1,06 | 0,85 | 0,71 | 1,34 | 1,21 | 0,97 | 0,81 | 1,69 | 1,52 | 1,22 | 1,02 |
| 4,80 | 0,69 | 0,62 | 0,50 | 0,41 | 0,88 | 0,79 | 0,63 | 0,53 | 1,04 | 0,93 | 0,75 | 0,62 | 1,18 | 1,06 | 0,85 | 0,71 | 1,49 | 1,34 | 1,07 | 0,89 |
| 5,00 | 0,61 | 0,55 | 0,44 | 0,37 | 0,77 | 0,70 | 0,56 | 0,46 | 0,92 | 0,82 | 0,66 | 0,55 | 1,05 | 0,94 | 0,75 | 0,63 | 1,32 | 1,19 | 0,95 | 0,79 |
| 5,20 | 0,54 | 0,49 | 0,39 | 0,33 | 0,69 | 0,62 | 0,50 | 0,41 | 0,81 | 0,73 | 0,59 | 0,49 | 0,93 | 0,84 | 0,67 | 0,56 | 1,17 | 1,05 | 0,84 | 0,70 |
| 5,40 | 0,49 | 0,44 | 0,35 | 0,29 | 0,61 | 0,55 | 0,44 | 0,37 | 0,73 | 0,65 | 0,52 | 0,44 | 0,83 | 0,75 | 0,60 | 0,50 | 1,05 | 0,94 | 0,75 | 0,63 |
| 5,60 | 0,43 | 0,39 | 0,31 | 0,26 | 0,55 | 0,50 | 0,40 | 0,33 | 0,65 | 0,59 | 0,47 | 0,39 | 0,74 | 0,67 | 0,54 | 0,45 | 0,94 | 0,84 | 0,68 | 0,56 |
| 5,80 | 0,39 | 0,35 | 0,28 | 0,23 | 0,50 | 0,45 | 0,36 | 0,30 | 0,59 | 0,53 | 0,42 | 0,35 | 0,67 | 0,60 | 0,48 | 0,40 | 0,84 | 0,76 | 0,61 | 0,51 |

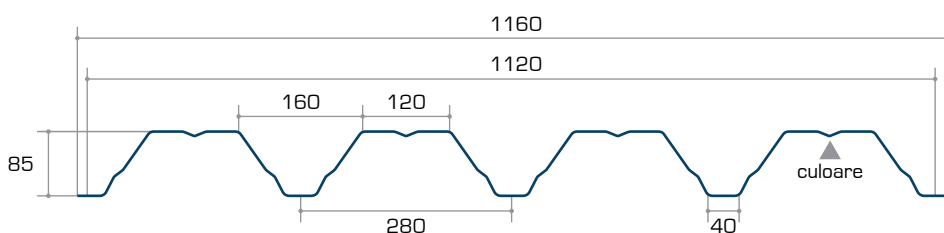
STANDARDE APLICATE / NOTE

| Toleranțe/Acoferiri | SR EN 10143 | Calitatea oțelului | SR EN 10346 | Manipulare | Recomandările Europene |
|--|---|--------------------|-------------|------------|------------------------|
| Teste/Calcul | SR EN 1990, SR EN 1991 1-6, SR EN 1993 1-3, SR EN 1993 1-5 (Calculul este conform Eurocod, verificări suplimentare, cum ar fi fixările, pot fi dominante și devin obligatorii.) | | | | |
| Greutatea proprie nu a fost considerată în tabele dar trebuie inclusă în calcul. | | | | | |





JIS 85-280-1120



Profil metalic trapezoidal, cu înălțimea cutei de 85 mm, se recomandă a fi utilizat la aplicații industriale în construcția de **planșee** și **acoperișuri plate** împreună cu materiale termoizolante și membrane. Principalele aplicații sunt reprezentate de: spații de producție și depozitare, clădiri logistice, agricole și comerciale.

| Lățime totală | Lățime utilă | Înălțime cută | Lungime minimă | Lungime maximă | Panta minimă |
|---------------|--------------|---------------|----------------|----------------|--------------|
| 1160 mm | 1120 mm | 85 mm | 500 mm | 13500 mm | 2° |

SPECIFICAȚII MATERIAL

| | |
|----------------------------|---------------------------|
| Tip oțel | S320GD |
| Tip protecție | Z100/ZM60 |
| Grosime material (mm) | 0,75 0,88 1,00 1,25 |
| Garanție coroziune/culoare | 2/2 |

SPECIFICAȚII DIMENSIONALE

| TOLERANȚE DIMENSIONALE | REFERINȚĂ | MATERIA PRIMĂ | REFERINȚĂ |
|------------------------|-------------------|-------------------------|-------------------|
| Produs | SR EN 508-1: 2021 | Oțel galvanizat la cald | SR EN 10346: 2015 |
| Material | SR EN 10143: 2006 | Oțel acoperit organic | SR EN 10169: 2022 |

ÎNCĂRCĂRI ADMISIBILE

| | | | | | | | | | | | |
|----------------------------|------|-----------------------------|------|------|------|----------------------------|--|---------------------------------|--|--|--|
| Aplicare: | | PLANȘEE ACOPERIȘURI PLATE | | | | Finisaj: | | Acoperire interioară și zincată | | | |
| Tensiune de curgere (MPa): | | S320GD | | | | Lățimea reazem intermediar | | ≥60mm | | | |
| γM,ser(δ) | 1,00 | γM,0 | 1,00 | γM,1 | 1,00 | Lățimea reazem final | | ≥40mm | | | |
| γM,SLS | 1,00 | γM,1 | 1,00 | | | | | | | | |

| | | Flanșă lată în compresie | | | | | | Flanșă îngustă în compresie | | | | |
|----------|---|--------------------------|-----------------|---------------------------------------|--------------|----------------|----------------|-----------------------------|-----------------|---------------------------------------|--------------|----------------|
| GrN [mm] | Greutate profil/m ² [kg/m ²] | Mc,Rk,F [kNm/m] | Mc,Rk,B [kNm/m] | I _{eff} [cm ⁴ /m] | Vw,Rk [kN/m] | Rw,Rk.B [kN/m] | Rw,Rk.A [kN/m] | Mc,Rk,F [kNm/m] | Mc,Rk,B [kNm/m] | I _{eff} [cm ⁴ /m] | Vw,Rk [kN/m] | Rw,Rk.A [kN/m] |
| 0,75 | 7,89 | 5,38 | 5,17 | 86,98 | 40,13 | 13,34 | 5,79 | 5,17 | 5,38 | 91,94 | 40,13 | 40,13 |
| 0,88 | 9,25 | 6,97 | 6,37 | 106,61 | 59,87 | 16,59 | 7,22 | 6,37 | 6,97 | 112,26 | 59,87 | 59,87 |
| 1,00 | 10,51 | 8,27 | 7,51 | 125,26 | 77,15 | 19,10 | 8,34 | 7,51 | 8,27 | 128,28 | 77,15 | 77,15 |
| 1,25 | 13,14 | 11,10 | 9,93 | 161,64 | 119,87 | 21,43 | 9,41 | 9,93 | 11,10 | 161,64 | 119,87 | 119,87 |

Încărcări capabile (sens pozitiv) (kN/m²)

Încărcarea indicată este încărcarea capabilă la SLU împărțită la 1,5.

O DESCHIDERE

| GrN [mm] | 0,75 | | | | 0,88 | | | | 1,00 | | | | 1,25 | | | |
|----------------|-------|-------|-------|-------|-------|-------|-------|-------|-------|-------|-------|-------|-------|-------|-------|-------|
| Deschidere (m) | L/180 | L/200 | L/250 | L/300 | L/180 | L/200 | L/250 | L/300 | L/180 | L/200 | L/250 | L/300 | L/180 | L/200 | L/250 | L/300 |
| 3,00 | 2,57 | 2,57 | 2,08 | 1,73 | 3,21 | 3,18 | 2,55 | 2,12 | 3,71 | 3,71 | 2,99 | 2,49 | 4,18 | 4,18 | 3,86 | 3,22 |
| 3,20 | 2,38 | 2,14 | 1,71 | 1,43 | 2,92 | 2,62 | 2,10 | 1,75 | 3,43 | 3,08 | 2,47 | 2,06 | 3,92 | 3,92 | 3,18 | 2,65 |
| 3,40 | 1,98 | 1,78 | 1,43 | 1,19 | 2,43 | 2,19 | 1,75 | 1,46 | 2,86 | 2,57 | 2,06 | 1,71 | 3,68 | 3,32 | 2,65 | 2,21 |
| 3,60 | 1,67 | 1,50 | 1,20 | 1,00 | 2,05 | 1,84 | 1,47 | 1,23 | 2,41 | 2,16 | 1,73 | 1,44 | 3,10 | 2,79 | 2,24 | 1,86 |
| 3,80 | 1,42 | 1,28 | 1,02 | 0,85 | 1,74 | 1,57 | 1,25 | 1,04 | 2,05 | 1,84 | 1,47 | 1,23 | 2,64 | 2,38 | 1,90 | 1,58 |
| 4,00 | 1,22 | 1,10 | 0,88 | 0,73 | 1,49 | 1,34 | 1,07 | 0,90 | 1,75 | 1,58 | 1,26 | 1,05 | 2,26 | 2,04 | 1,63 | 1,36 |
| 4,20 | 1,05 | 0,95 | 0,76 | 0,63 | 1,29 | 1,16 | 0,93 | 0,77 | 1,51 | 1,36 | 1,09 | 0,91 | 1,95 | 1,76 | 1,41 | 1,17 |
| 4,40 | 0,91 | 0,82 | 0,66 | 0,55 | 1,12 | 1,01 | 0,81 | 0,67 | 1,32 | 1,19 | 0,95 | 0,79 | 1,70 | 1,53 | 1,22 | 1,02 |
| 4,60 | 0,80 | 0,72 | 0,58 | 0,48 | 0,98 | 0,88 | 0,71 | 0,59 | 1,15 | 1,04 | 0,83 | 0,69 | 1,49 | 1,34 | 1,07 | 0,89 |
| 4,80 | 0,70 | 0,63 | 0,51 | 0,42 | 0,86 | 0,78 | 0,62 | 0,52 | 1,01 | 0,91 | 0,73 | 0,61 | 1,31 | 1,18 | 0,94 | 0,79 |
| 5,00 | 0,62 | 0,56 | 0,45 | 0,37 | 0,76 | 0,69 | 0,55 | 0,46 | 0,90 | 0,81 | 0,65 | 0,54 | 1,16 | 1,04 | 0,83 | 0,70 |
| 5,20 | 0,55 | 0,50 | 0,40 | 0,33 | 0,68 | 0,61 | 0,49 | 0,41 | 0,80 | 0,72 | 0,57 | 0,48 | 1,03 | 0,93 | 0,74 | 0,62 |
| 5,40 | 0,49 | 0,45 | 0,36 | 0,30 | 0,61 | 0,55 | 0,44 | 0,36 | 0,71 | 0,64 | 0,51 | 0,43 | 0,92 | 0,83 | 0,66 | 0,55 |
| 5,60 | 0,44 | 0,40 | 0,32 | 0,27 | 0,54 | 0,49 | 0,39 | 0,33 | 0,64 | 0,58 | 0,46 | 0,38 | 0,82 | 0,74 | 0,59 | 0,49 |
| 5,80 | 0,40 | 0,36 | 0,29 | 0,24 | 0,49 | 0,44 | 0,35 | 0,29 | 0,58 | 0,52 | 0,41 | 0,35 | 0,74 | 0,67 | 0,53 | 0,45 |

DOUĂ DESCHIDERI

| GrN [mm] | 0,75 | | | | 0,88 | | | | 1,00 | | | | 1,25 | | | |
|----------------|-------|-------|-------|-------|-------|-------|-------|-------|-------|-------|-------|-------|-------|-------|-------|-------|
| Deschidere (m) | L/180 | L/200 | L/250 | L/300 | L/180 | L/200 | L/250 | L/300 | L/180 | L/200 | L/250 | L/300 | L/180 | L/200 | L/250 | L/300 |
| 3,00 | 2,31 | 2,31 | 2,31 | 2,31 | 2,86 | 2,86 | 2,86 | 2,86 | 3,32 | 3,32 | 3,32 | 3,32 | 3,98 | 3,98 | 3,98 | 3,98 |
| 3,20 | 2,10 | 2,10 | 2,10 | 2,10 | 2,60 | 2,60 | 2,60 | 2,60 | 3,02 | 3,02 | 3,02 | 3,02 | 3,63 | 3,63 | 3,63 | 3,63 |
| 3,40 | 1,92 | 1,92 | 1,92 | 1,92 | 2,38 | 2,38 | 2,38 | 2,38 | 2,77 | 2,77 | 2,77 | 2,77 | 3,33 | 3,33 | 3,33 | 3,33 |
| 3,60 | 1,76 | 1,76 | 1,76 | 1,76 | 2,18 | 2,18 | 2,18 | 2,18 | 2,54 | 2,54 | 2,54 | 2,54 | 3,07 | 3,07 | 3,07 | 3,07 |
| 3,80 | 1,63 | 1,63 | 1,63 | 1,63 | 2,01 | 2,01 | 2,01 | 2,01 | 2,35 | 2,35 | 2,35 | 2,35 | 2,84 | 2,84 | 2,84 | 2,84 |
| 4,00 | 1,51 | 1,51 | 1,51 | 1,51 | 1,86 | 1,86 | 1,86 | 1,86 | 2,17 | 2,17 | 2,17 | 2,17 | 2,63 | 2,63 | 2,63 | 2,63 |
| 4,20 | 1,40 | 1,40 | 1,40 | 1,40 | 1,73 | 1,73 | 1,73 | 1,73 | 2,02 | 2,02 | 2,02 | 2,02 | 2,45 | 2,45 | 2,45 | 2,45 |
| 4,40 | 1,30 | 1,30 | 1,30 | 1,30 | 1,61 | 1,61 | 1,61 | 1,61 | 1,88 | 1,88 | 1,88 | 1,88 | 2,29 | 2,29 | 2,29 | 2,29 |
| 4,60 | 1,21 | 1,21 | 1,21 | 1,16 | 1,50 | 1,50 | 1,50 | 1,42 | 1,75 | 1,75 | 1,75 | 1,67 | 2,14 | 2,14 | 2,14 | 2,14 |
| 4,80 | 1,14 | 1,14 | 1,14 | 1,02 | 1,41 | 1,41 | 1,41 | 1,25 | 1,64 | 1,64 | 1,64 | 1,47 | 2,01 | 2,01 | 2,01 | 1,89 |
| 5,00 | 1,07 | 1,07 | 1,07 | 0,90 | 1,32 | 1,32 | 1,32 | 1,10 | 1,54 | 1,54 | 1,54 | 1,30 | 1,88 | 1,88 | 1,88 | 1,67 |
| 5,20 | 1,00 | 1,00 | 0,96 | 0,80 | 1,24 | 1,24 | 1,18 | 0,98 | 1,45 | 1,45 | 1,38 | 1,15 | 1,77 | 1,77 | 1,77 | 1,49 |
| 5,40 | 0,94 | 0,94 | 0,86 | 0,72 | 1,17 | 1,17 | 1,05 | 0,88 | 1,36 | 1,36 | 1,24 | 1,03 | 1,67 | 1,67 | 1,60 | 1,33 |
| 5,60 | 0,89 | 0,89 | 0,77 | 0,64 | 1,10 | 1,10 | 0,94 | 0,79 | 1,29 | 1,29 | 1,11 | 0,92 | 1,58 | 1,58 | 1,43 | 1,19 |
| 5,80 | 0,84 | 0,84 | 0,69 | 0,58 | 1,04 | 1,04 | 0,85 | 0,71 | 1,22 | 1,22 | 1,00 | 0,83 | 1,50 | 1,50 | 1,29 | 1,07 |

MULTIPLE DESCHIDERI

| GrN [mm] | 0,75 | | | | 0,88 | | | | 1,00 | | | | 1,25 | | | |
|----------------|-------|-------|-------|-------|-------|-------|-------|-------|-------|-------|-------|-------|-------|-------|-------|-------|
| Deschidere (m) | L/180 | L/200 | L/250 | L/300 | L/180 | L/200 | L/250 | L/300 | L/180 | L/200 | L/250 | L/300 | L/180 | L/200 | L/250 | L/300 |
| 3,00 | 2,57 | 2,57 | 2,57 | 2,57 | 3,21 | 3,21 | 3,21 | 3,21 | 3,71 | 3,71 | 3,71 | 3,71 | 4,18 | 4,18 | 4,18 | 4,18 |
| 3,20 | 2,41 | 2,41 | 2,41 | 2,41 | 3,01 | 3,01 | 3,01 | 3,01 | 3,48 | 3,48 | 3,48 | 3,48 | 3,92 | 3,92 | 3,92 | 3,92 |
| 3,40 | 2,27 | 2,27 | 2,27 | 2,25 | 2,82 | 2,82 | 2,82 | 2,76 | 3,27 | 3,27 | 3,27 | 3,24 | 3,69 | 3,69 | 3,69 | 3,69 |
| 3,60 | 2,09 | 2,09 | 2,09 | 1,90 | 2,59 | 2,59 | 2,59 | 2,32 | 3,02 | 3,02 | 3,02 | 2,73 | 3,49 | 3,49 | 3,49 | 3,49 |
| 3,80 | 1,93 | 1,93 | 1,93 | 1,61 | 2,39 | 2,39 | 2,37 | 1,98 | 2,79 | 2,79 | 2,79 | 2,32 | 3,30 | 3,30 | 3,30 | 3,00 |
| 4,00 | 1,79 | 1,79 | 1,66 | 1,38 | 2,22 | 2,22 | 2,03 | 1,69 | 2,58 | 2,58 | 2,39 | 1,99 | 3,12 | 3,12 | 3,08 | 2,57 |
| 4,20 | 1,63 | 1,63 | 1,43 | 1,19 | 2,06 | 2,06 | 1,76 | 1,46 | 2,40 | 2,40 | 2,06 | 1,72 | 2,91 | 2,91 | 2,66 | 2,22 |
| 4,40 | 1,48 | 1,48 | 1,25 | 1,04 | 1,92 | 1,91 | 1,53 | 1,27 | 2,24 | 2,24 | 1,79 | 1,50 | 2,72 | 2,72 | 2,32 | 1,93 |
| 4,60 | 1,36 | 1,36 | 1,09 | 0,91 | 1,76 | 1,67 | 1,34 | 1,11 | 2,08 | 1,96 | 1,57 | 1,31 | 2,54 | 2,53 | 2,03 | 1,69 |
| 4,80 | 1,25 | 1,20 | 0,96 | 0,80 | 1,61 | 1,47 | 1,18 | 0,98 | 1,91 | 1,73 | 1,38 | 1,15 | 2,39 | 2,23 | 1,78 | 1,49 |
| 5,00 | 1,15 | 1,06 | 0,85 | 0,71 | 1,45 | 1,30 | 1,04 | 0,87 | 1,70 | 1,53 | 1,22 | 1,02 | 2,19 | 1,97 | 1,58 | 1,31 |
| 5,20 | 1,05 | 0,94 | 0,75 | 0,63 | 1,28 | 1,16 | 0,93 | 0,77 | 1,51 | 1,36 | 1,09 | 0,91 | 1,95 | 1,75 | 1,40 | 1,17 |
| 5,40 | 0,94 | 0,84 | 0,67 | 0,56 | 1,15 | 1,03 | 0,83 | 0,69 | 1,35 | 1,21 | 0,97 | 0,81 | 1,74 | 1,57 | 1,25 | 1,04 |
| 5,60 | 0,84 | 0,76 | 0,60 | 0,50 | 1,03 | 0,93 | 0,74 | 0,62 | 1,21 | 1,09 | 0,87 | 0,73 | 1,56 | 1,40 | 1,12 | 0,94 |
| 5,80 | 0,76 | 0,68 | 0,54 | 0,45 | 0,93 | 0,83 | 0,67 | 0,56 | 1,09 | 0,98 | 0,78 | 0,65 | 1,40 | 1,26 | 1,01 | 0,84 |

Încărcări capabile (sens negativ) (kN/m²)

Încărcarea indicată este încărcarea capabilă la SLU împărțită la 1,5.

O DESCHIDERE

| GrN [mm] | 0,75 | | | | 0,88 | | | | 1,00 | | | | 1,25 | | | |
|----------------|-------|-------|-------|-------|-------|-------|-------|-------|-------|-------|-------|-------|-------|-------|-------|-------|
| Deschidere (m) | L/180 | L/200 | L/250 | L/300 | L/180 | L/200 | L/250 | L/300 | L/180 | L/200 | L/250 | L/300 | L/180 | L/200 | L/250 | L/300 |
| 3,00 | 3,05 | 2,75 | 2,20 | 1,83 | 3,73 | 3,35 | 2,68 | 2,24 | 4,26 | 3,83 | 3,07 | 2,55 | 5,36 | 4,83 | 3,86 | 3,22 |
| 3,20 | 2,51 | 2,26 | 1,81 | 1,51 | 3,07 | 2,76 | 2,21 | 1,84 | 3,51 | 3,16 | 2,53 | 2,10 | 4,42 | 3,98 | 3,18 | 2,65 |
| 3,40 | 2,10 | 1,89 | 1,51 | 1,26 | 2,56 | 2,30 | 1,84 | 1,54 | 2,92 | 2,63 | 2,11 | 1,75 | 3,68 | 3,32 | 2,65 | 2,21 |
| 3,60 | 1,77 | 1,59 | 1,27 | 1,06 | 2,16 | 1,94 | 1,55 | 1,29 | 2,46 | 2,22 | 1,77 | 1,48 | 3,10 | 2,79 | 2,24 | 1,86 |
| 3,80 | 1,50 | 1,35 | 1,08 | 0,90 | 1,83 | 1,65 | 1,32 | 1,10 | 2,09 | 1,89 | 1,51 | 1,26 | 2,64 | 2,38 | 1,90 | 1,58 |
| 4,00 | 1,29 | 1,16 | 0,93 | 0,77 | 1,57 | 1,41 | 1,13 | 0,94 | 1,80 | 1,62 | 1,29 | 1,08 | 2,26 | 2,04 | 1,63 | 1,36 |
| 4,20 | 1,11 | 1,00 | 0,80 | 0,67 | 1,36 | 1,22 | 0,98 | 0,81 | 1,55 | 1,40 | 1,12 | 0,93 | 1,95 | 1,76 | 1,41 | 1,17 |
| 4,40 | 0,97 | 0,87 | 0,70 | 0,58 | 1,18 | 1,06 | 0,85 | 0,71 | 1,35 | 1,21 | 0,97 | 0,81 | 1,70 | 1,53 | 1,22 | 1,02 |
| 4,60 | 0,85 | 0,76 | 0,61 | 0,51 | 1,03 | 0,93 | 0,74 | 0,62 | 1,18 | 1,06 | 0,85 | 0,71 | 1,49 | 1,34 | 1,07 | 0,89 |
| 4,80 | 0,74 | 0,67 | 0,54 | 0,45 | 0,91 | 0,82 | 0,65 | 0,55 | 1,04 | 0,94 | 0,75 | 0,62 | 1,31 | 1,18 | 0,94 | 0,79 |
| 5,00 | 0,66 | 0,59 | 0,47 | 0,40 | 0,80 | 0,72 | 0,58 | 0,48 | 0,92 | 0,83 | 0,66 | 0,55 | 1,16 | 1,04 | 0,83 | 0,70 |
| 5,20 | 0,59 | 0,53 | 0,42 | 0,35 | 0,72 | 0,64 | 0,52 | 0,43 | 0,82 | 0,74 | 0,59 | 0,49 | 1,03 | 0,93 | 0,74 | 0,62 |
| 5,40 | 0,52 | 0,47 | 0,38 | 0,31 | 0,64 | 0,57 | 0,46 | 0,38 | 0,73 | 0,66 | 0,53 | 0,44 | 0,92 | 0,83 | 0,66 | 0,55 |
| 5,60 | 0,47 | 0,42 | 0,34 | 0,28 | 0,57 | 0,52 | 0,41 | 0,34 | 0,65 | 0,59 | 0,47 | 0,39 | 0,82 | 0,74 | 0,59 | 0,49 |
| 5,80 | 0,42 | 0,38 | 0,30 | 0,25 | 0,52 | 0,46 | 0,37 | 0,31 | 0,59 | 0,53 | 0,42 | 0,35 | 0,74 | 0,67 | 0,53 | 0,45 |

DOUĂ DESCHIDERI

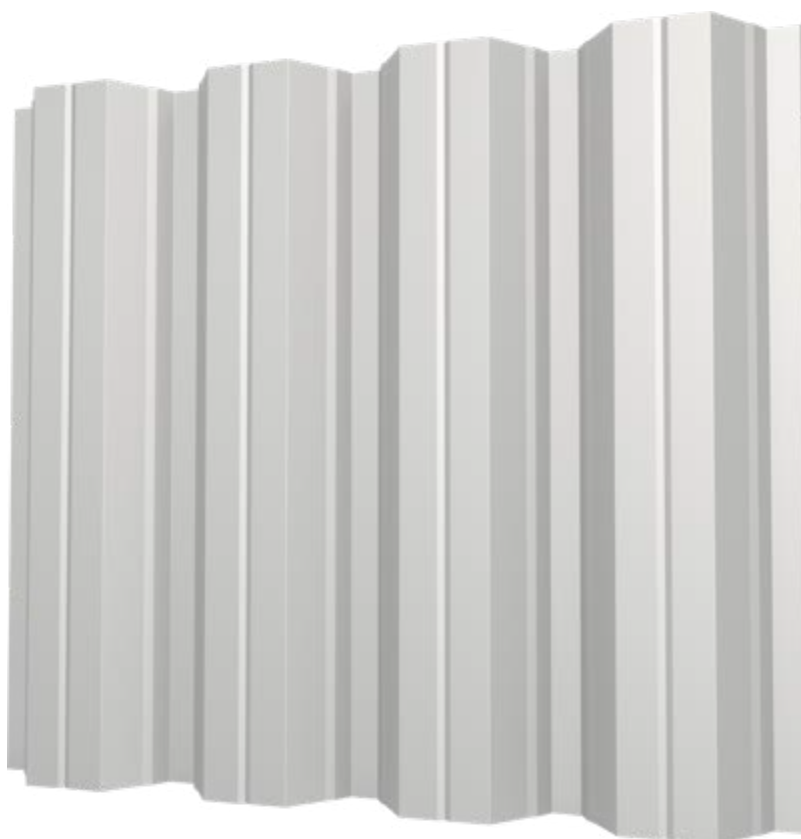
| GrN [mm] | 0,75 | | | | 0,88 | | | | 1,00 | | | | 1,25 | | | |
|----------------|-------|-------|-------|-------|-------|-------|-------|-------|-------|-------|-------|-------|-------|-------|-------|-------|
| Deschidere (m) | L/180 | L/200 | L/250 | L/300 | L/180 | L/200 | L/250 | L/300 | L/180 | L/200 | L/250 | L/300 | L/180 | L/200 | L/250 | L/300 |
| 3,00 | 3,19 | 3,19 | 3,19 | 3,19 | 4,13 | 4,13 | 4,13 | 4,13 | 4,90 | 4,90 | 4,90 | 4,90 | 6,58 | 6,58 | 6,58 | 6,58 |
| 3,20 | 2,80 | 2,80 | 2,80 | 2,80 | 3,63 | 3,63 | 3,63 | 3,63 | 4,31 | 4,31 | 4,31 | 4,31 | 5,78 | 5,78 | 5,78 | 5,78 |
| 3,40 | 2,48 | 2,48 | 2,48 | 2,48 | 3,22 | 3,22 | 3,22 | 3,22 | 3,82 | 3,82 | 3,82 | 3,82 | 5,12 | 5,12 | 5,12 | 5,12 |
| 3,60 | 2,21 | 2,21 | 2,21 | 2,21 | 2,87 | 2,87 | 2,87 | 2,87 | 3,40 | 3,40 | 3,40 | 3,40 | 4,57 | 4,57 | 4,57 | 4,49 |
| 3,80 | 1,99 | 1,99 | 1,99 | 1,99 | 2,57 | 2,57 | 2,57 | 2,57 | 3,05 | 3,05 | 3,05 | 3,03 | 4,10 | 4,10 | 4,10 | 3,81 |
| 4,00 | 1,79 | 1,79 | 1,79 | 1,79 | 2,32 | 2,32 | 2,32 | 2,27 | 2,76 | 2,76 | 2,76 | 2,60 | 3,70 | 3,70 | 3,70 | 3,27 |
| 4,20 | 1,63 | 1,63 | 1,63 | 1,61 | 2,11 | 2,11 | 2,11 | 1,96 | 2,50 | 2,50 | 2,50 | 2,24 | 3,36 | 3,36 | 3,36 | 2,83 |
| 4,40 | 1,48 | 1,48 | 1,48 | 1,40 | 1,92 | 1,92 | 1,92 | 1,71 | 2,28 | 2,28 | 2,28 | 1,95 | 3,06 | 3,06 | 2,95 | 2,46 |
| 4,60 | 1,36 | 1,36 | 1,36 | 1,22 | 1,76 | 1,76 | 1,76 | 1,49 | 2,08 | 2,08 | 2,05 | 1,71 | 2,80 | 2,80 | 2,58 | 2,15 |
| 4,80 | 1,25 | 1,25 | 1,25 | 1,08 | 1,61 | 1,61 | 1,58 | 1,31 | 1,91 | 1,91 | 1,80 | 1,50 | 2,57 | 2,57 | 2,27 | 1,89 |
| 5,00 | 1,15 | 1,15 | 1,14 | 0,95 | 1,49 | 1,49 | 1,40 | 1,16 | 1,76 | 1,76 | 1,59 | 1,33 | 2,37 | 2,37 | 2,01 | 1,67 |
| 5,20 | 1,06 | 1,06 | 1,02 | 0,85 | 1,37 | 1,37 | 1,24 | 1,03 | 1,63 | 1,63 | 1,42 | 1,18 | 2,19 | 2,19 | 1,79 | 1,49 |
| 5,40 | 0,98 | 0,98 | 0,91 | 0,76 | 1,27 | 1,27 | 1,11 | 0,92 | 1,51 | 1,51 | 1,27 | 1,05 | 2,03 | 1,99 | 1,60 | 1,33 |
| 5,60 | 0,91 | 0,91 | 0,81 | 0,68 | 1,19 | 1,19 | 0,99 | 0,83 | 1,41 | 1,41 | 1,14 | 0,95 | 1,89 | 1,79 | 1,43 | 1,19 |
| 5,80 | 0,85 | 0,85 | 0,73 | 0,61 | 1,11 | 1,11 | 0,89 | 0,75 | 1,31 | 1,28 | 1,02 | 0,85 | 1,76 | 1,61 | 1,29 | 1,07 |

MULTIPLE DESCHIDERI

| GrN [mm] | 0,75 | | | | 0,88 | | | | 1,00 | | | | 1,25 | | | |
|----------------|-------|-------|-------|-------|-------|-------|-------|-------|-------|-------|-------|-------|-------|-------|-------|-------|
| Deschidere (m) | L/180 | L/200 | L/250 | L/300 | L/180 | L/200 | L/250 | L/300 | L/180 | L/200 | L/250 | L/300 | L/180 | L/200 | L/250 | L/300 |
| 3,00 | 3,99 | 3,99 | 3,99 | 3,46 | 5,16 | 5,16 | 5,07 | 4,23 | 6,13 | 6,13 | 5,80 | 4,83 | 8,22 | 8,22 | 7,30 | 6,09 |
| 3,20 | 3,50 | 3,50 | 3,42 | 2,85 | 4,54 | 4,54 | 4,18 | 3,48 | 5,38 | 5,38 | 4,78 | 3,98 | 7,23 | 7,23 | 6,02 | 5,02 |
| 3,40 | 3,10 | 3,10 | 2,85 | 2,38 | 4,02 | 4,02 | 3,49 | 2,90 | 4,77 | 4,77 | 3,98 | 3,32 | 6,40 | 6,27 | 5,02 | 4,18 |
| 3,60 | 2,77 | 2,77 | 2,40 | 2,00 | 3,59 | 3,59 | 2,94 | 2,45 | 4,25 | 4,19 | 3,35 | 2,80 | 5,71 | 5,28 | 4,23 | 3,52 |
| 3,80 | 2,48 | 2,48 | 2,04 | 1,70 | 3,22 | 3,12 | 2,50 | 2,08 | 3,82 | 3,57 | 2,85 | 2,38 | 4,99 | 4,49 | 3,59 | 3,00 |
| 4,00 | 2,24 | 2,19 | 1,75 | 1,46 | 2,90 | 2,68 | 2,14 | 1,78 | 3,40 | 3,06 | 2,45 | 2,04 | 4,28 | 3,85 | 3,08 | 2,57 |
| 4,20 | 2,03 | 1,89 | 1,51 | 1,26 | 2,57 | 2,31 | 1,85 | 1,54 | 2,93 | 2,64 | 2,11 | 1,76 | 3,70 | 3,33 | 2,66 | 2,22 |
| 4,40 | 1,83 | 1,65 | 1,32 | 1,10 | 2,23 | 2,01 | 1,61 | 1,34 | 2,55 | 2,30 | 1,84 | 1,53 | 3,22 | 2,89 | 2,32 | 1,93 |
| 4,60 | 1,60 | 1,44 | 1,15 | 0,96 | 1,95 | 1,76 | 1,41 | 1,17 | 2,23 | 2,01 | 1,61 | 1,34 | 2,81 | 2,53 | 2,03 | 1,69 |
| 4,80 | 1,41 | 1,27 | 1,01 | 0,85 | 1,72 | 1,55 | 1,24 | 1,03 | 1,97 | 1,77 | 1,42 | 1,18 | 2,48 | 2,23 | 1,78 | 1,49 |
| 5,00 | 1,25 | 1,12 | 0,90 | 0,75 | 1,52 | 1,37 | 1,10 | 0,91 | 1,74 | 1,57 | 1,25 | 1,04 | 2,19 | 1,97 | 1,58 | 1,31 |
| 5,20 | 1,11 | 1,00 | 0,80 | 0,66 | 1,35 | 1,22 | 0,97 | 0,81 | 1,55 | 1,39 | 1,11 | 0,93 | 1,95 | 1,75 | 1,40 | 1,17 |
| 5,40 | 0,99 | 0,89 | 0,71 | 0,59 | 1,21 | 1,09 | 0,87 | 0,72 | 1,38 | 1,24 | 0,99 | 0,83 | 1,74 | 1,57 | 1,25 | 1,04 |
| 5,60 | 0,89 | 0,80 | 0,64 | 0,53 | 1,08 | 0,97 | 0,78 | 0,65 | 1,24 | 1,11 | 0,89 | 0,74 | 1,56 | 1,40 | 1,12 | 0,94 |
| 5,80 | 0,80 | 0,72 | 0,57 | 0,48 | 0,98 | 0,88 | 0,70 | 0,59 | 1,11 | 1,00 | 0,80 | 0,67 | 1,40 | 1,26 | 1,01 | 0,84 |

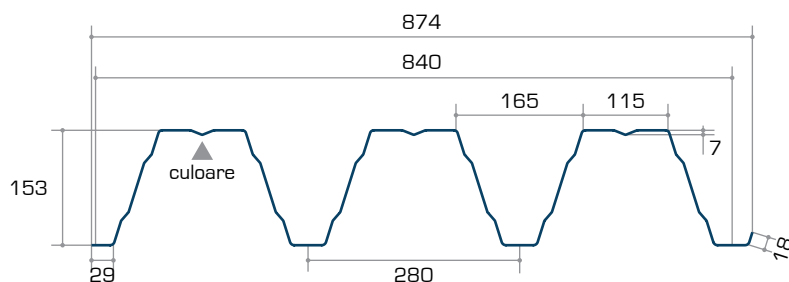
STANDARDE APLICATE / NOTE

| Toleranțe/Acooperiri | SR EN 10143 | Calitatea oțelului | SR EN 10346 | Manipulare | Recomandările Europene |
|--|---|--------------------|-------------|------------|------------------------|
| Teste/Calcul | SR EN 1990, SR EN 1991 1-6, SR EN 1993 1-3, SR EN 1993 1-5 (Calculul este conform Eurocod, verificări suplimentare, cum ar fi fixările, pot fi dominante și devin obligatorii.) | | | | |
| Greutatea proprie nu a fost considerată în tabele dar trebuie inclusă în calcul. | | | | | |





JIS 153-280-840



Profil metalic trapezoidal, cu înălțimea cutei de 153 mm, se recomandă a fi utilizat la aplicații industriale în construcția de **planșee** și **acoperișuri plate** împreună cu materiale termoizolante și membrane. Principalele aplicații sunt reprezentate de: spații de producție și depozitare, clădiri logistice, agricole și comerciale.

| Lățime totală | Lățime utilă | Înălțime cută | Lungime minimă | Lungime maximă | Panta minimă |
|---------------|--------------|---------------|----------------|----------------|--------------|
| 874 mm | 840 mm | 153 mm | 500 mm | 13500 mm | 2° |

SPECIFICAȚII MATERIAL

| | |
|----------------------------|---------------------------|
| Tip oțel | S320GD |
| Tip protecție | Z100/ZM60 |
| Grosime material (mm) | 0,75 0,88 1,00 1,25 |
| Garanție coroziune/culoare | 2/2 |

SPECIFICAȚII DIMENSIONALE

| TOLERANȚE DIMENSIONALE | REFERINȚĂ | MATERIA PRIMĂ | REFERINȚĂ |
|------------------------|-------------------|-------------------------|-------------------|
| Produs | SR EN 508-1: 2021 | Oțel galvanizat la cald | SR EN 10346: 2015 |
| Material | SR EN 10143: 2006 | Oțel acoperit organic | SR EN 10169: 2022 |

ÎNCĂRCĂRI ADMISIBILE

| | | | | | | | | | | | |
|----------------------------|------|-----------------------------|--|------|--|----------------------------|--|---------------------------------|--|--|--|
| Aplicare: | | PLANȘEE ACOPERIȘURI PLATE | | | | Finisaj: | | Acoperire interioară și zincată | | | |
| Tensiune de curgere (MPa): | | S320GD | | | | Lățimea reazem intermediar | | ≥60mm | | | |
| γM,ser(δ) | 1,00 | γM,0 | | 1,00 | | Lățimea reazem final | | ≥40mm | | | |
| γM,SLS | 1,00 | γM,1 | | 1,00 | | | | | | | |

| | | Flanșă lată în compresie | | | | | | Flanșă îngustă în compresie | | | | | |
|----------|---|--------------------------|-----------------|--------------|--------------|----------------|----------------|-----------------------------|-----------------|--------------|--------------|----------------|--|
| GrN [mm] | Greutate profil/m ² [kg/m ²] | Mc,Rk,F [kNm/m] | Mc,Rk,B [kNm/m] | leff [cm4/m] | Vw,Rk [kN/m] | Rw,Rk.B [kN/m] | Rw,Rk.A [kN/m] | Mc,Rk,F [kNm/m] | Mc,Rk,B [kNm/m] | leff [cm4/m] | Vw,Rk [kN/m] | Rw,Rk.A [kN/m] | |
| 0,75 | 10,51 | 13,65 | 11,16 | 364,51 | 29,11 | 31,37 | 9,34 | 11,16 | 13,65 | 363,91 | 29,11 | 29,11 | |
| 0,88 | 12,34 | 17,05 | 14,17 | 443,12 | 46,92 | 43,37 | 13,06 | 14,17 | 17,05 | 441,34 | 46,92 | 46,92 | |
| 1,00 | 14,02 | 20,21 | 17,37 | 509,77 | 68,14 | 55,84 | 16,96 | 17,37 | 20,21 | 509,77 | 68,14 | 68,14 | |
| 1,25 | 17,52 | 26,79 | 23,16 | 642,24 | 130,21 | 85,86 | 26,51 | 23,16 | 26,79 | 642,24 | 130,21 | 130,21 | |

Încărcări capabile (sens pozitiv) (kN/m²)

Încărcarea indicată este încărcarea capabilă la SLU împărțită la 1,5.

O DESCHIDERE

| GrN [mm] | 0,75 | | | | 0,88 | | | | 1,00 | | | | 1,25 | | | |
|----------------|-------|-------|-------|-------|-------|-------|-------|-------|-------|-------|-------|-------|-------|-------|-------|-------|
| Deschidere (m) | L/180 | L/200 | L/250 | L/300 | L/180 | L/200 | L/250 | L/300 | L/180 | L/200 | L/250 | L/300 | L/180 | L/200 | L/250 | L/300 |
| 5,00 | 2,49 | 2,35 | 1,88 | 1,57 | 3,18 | 2,86 | 2,29 | 1,91 | 3,65 | 3,29 | 2,63 | 2,19 | 4,60 | 4,14 | 3,31 | 2,76 |
| 5,20 | 2,32 | 2,09 | 1,67 | 1,39 | 2,82 | 2,54 | 2,03 | 1,69 | 3,25 | 2,92 | 2,34 | 1,95 | 4,09 | 3,68 | 2,95 | 2,46 |
| 5,40 | 2,07 | 1,87 | 1,49 | 1,24 | 2,52 | 2,27 | 1,82 | 1,51 | 2,90 | 2,61 | 2,09 | 1,74 | 3,65 | 3,29 | 2,63 | 2,19 |
| 5,60 | 1,86 | 1,67 | 1,34 | 1,12 | 2,26 | 2,03 | 1,63 | 1,36 | 2,60 | 2,34 | 1,87 | 1,56 | 3,28 | 2,95 | 2,36 | 1,97 |
| 5,80 | 1,67 | 1,51 | 1,21 | 1,00 | 2,03 | 1,83 | 1,47 | 1,22 | 2,34 | 2,11 | 1,69 | 1,40 | 2,95 | 2,65 | 2,12 | 1,77 |
| 6,00 | 1,51 | 1,36 | 1,09 | 0,91 | 1,84 | 1,65 | 1,32 | 1,10 | 2,11 | 1,90 | 1,52 | 1,27 | 2,66 | 2,40 | 1,92 | 1,60 |
| 6,20 | 1,37 | 1,23 | 0,99 | 0,82 | 1,67 | 1,50 | 1,20 | 1,00 | 1,92 | 1,72 | 1,38 | 1,15 | 2,41 | 2,17 | 1,74 | 1,45 |
| 6,40 | 1,25 | 1,12 | 0,90 | 0,75 | 1,51 | 1,36 | 1,09 | 0,91 | 1,74 | 1,57 | 1,25 | 1,05 | 2,20 | 1,98 | 1,58 | 1,32 |
| 6,60 | 1,14 | 1,02 | 0,82 | 0,68 | 1,38 | 1,24 | 0,99 | 0,83 | 1,59 | 1,43 | 1,14 | 0,95 | 2,00 | 1,80 | 1,44 | 1,20 |
| 6,80 | 1,04 | 0,93 | 0,75 | 0,62 | 1,26 | 1,14 | 0,91 | 0,76 | 1,45 | 1,31 | 1,05 | 0,87 | 1,83 | 1,65 | 1,32 | 1,10 |
| 7,00 | 0,95 | 0,86 | 0,69 | 0,57 | 1,16 | 1,04 | 0,83 | 0,69 | 1,33 | 1,20 | 0,96 | 0,80 | 1,68 | 1,51 | 1,21 | 1,01 |
| 7,20 | 0,88 | 0,79 | 0,63 | 0,53 | 1,06 | 0,96 | 0,77 | 0,64 | 1,22 | 1,10 | 0,88 | 0,73 | 1,54 | 1,39 | 1,11 | 0,93 |
| 7,40 | 0,81 | 0,73 | 0,58 | 0,48 | 0,98 | 0,88 | 0,71 | 0,59 | 1,13 | 1,01 | 0,81 | 0,68 | 1,42 | 1,28 | 1,02 | 0,85 |
| 7,60 | 0,74 | 0,67 | 0,54 | 0,45 | 0,90 | 0,81 | 0,65 | 0,54 | 1,04 | 0,94 | 0,75 | 0,62 | 1,31 | 1,18 | 0,94 | 0,79 |
| 7,80 | 0,69 | 0,62 | 0,50 | 0,41 | 0,84 | 0,75 | 0,60 | 0,50 | 0,96 | 0,87 | 0,69 | 0,58 | 1,21 | 1,09 | 0,87 | 0,73 |

DOUĂ DESCHIDERI

| GrN [mm] | 0,75 | | | | 0,88 | | | | 1,00 | | | | 1,25 | | | |
|----------------|-------|-------|-------|-------|-------|-------|-------|-------|-------|-------|-------|-------|-------|-------|-------|-------|
| Deschidere (m) | L/180 | L/200 | L/250 | L/300 | L/180 | L/200 | L/250 | L/300 | L/180 | L/200 | L/250 | L/300 | L/180 | L/200 | L/250 | L/300 |
| 5,00 | 2,46 | 2,46 | 2,46 | 2,46 | 3,24 | 3,24 | 3,24 | 3,24 | 4,05 | 4,05 | 4,05 | 4,05 | 5,71 | 5,71 | 5,71 | 5,71 |
| 5,20 | 2,31 | 2,31 | 2,31 | 2,31 | 3,04 | 3,04 | 3,04 | 3,04 | 3,80 | 3,80 | 3,80 | 3,80 | 5,28 | 5,28 | 5,28 | 5,28 |
| 5,40 | 2,17 | 2,17 | 2,17 | 2,17 | 2,86 | 2,86 | 2,86 | 2,86 | 3,57 | 3,57 | 3,57 | 3,57 | 4,90 | 4,90 | 4,90 | 4,90 |
| 5,60 | 2,05 | 2,05 | 2,05 | 2,05 | 2,69 | 2,69 | 2,69 | 2,69 | 3,36 | 3,36 | 3,36 | 3,36 | 4,56 | 4,56 | 4,56 | 4,56 |
| 5,80 | 1,93 | 1,93 | 1,93 | 1,93 | 2,54 | 2,54 | 2,54 | 2,54 | 3,17 | 3,17 | 3,17 | 3,17 | 4,25 | 4,25 | 4,25 | 4,25 |
| 6,00 | 1,83 | 1,83 | 1,83 | 1,83 | 2,40 | 2,40 | 2,40 | 2,40 | 2,99 | 2,99 | 2,99 | 2,99 | 3,97 | 3,97 | 3,97 | 3,85 |
| 6,20 | 1,73 | 1,73 | 1,73 | 1,73 | 2,27 | 2,27 | 2,27 | 2,27 | 2,80 | 2,80 | 2,80 | 2,77 | 3,72 | 3,72 | 3,72 | 3,49 |
| 6,40 | 1,64 | 1,64 | 1,64 | 1,64 | 2,15 | 2,15 | 2,15 | 2,15 | 2,63 | 2,63 | 2,63 | 2,52 | 3,49 | 3,49 | 3,49 | 3,17 |
| 6,60 | 1,56 | 1,56 | 1,56 | 1,56 | 2,04 | 2,04 | 2,04 | 2,00 | 2,47 | 2,47 | 2,47 | 2,30 | 3,28 | 3,28 | 3,28 | 2,89 |
| 6,80 | 1,48 | 1,48 | 1,48 | 1,48 | 1,94 | 1,94 | 1,94 | 1,83 | 2,33 | 2,33 | 2,33 | 2,10 | 3,09 | 3,09 | 3,09 | 2,65 |
| 7,00 | 1,41 | 1,41 | 1,41 | 1,38 | 1,85 | 1,85 | 1,85 | 1,67 | 2,20 | 2,20 | 2,20 | 1,92 | 2,92 | 2,92 | 2,91 | 2,42 |
| 7,20 | 1,35 | 1,35 | 1,35 | 1,26 | 1,75 | 1,75 | 1,75 | 1,54 | 2,08 | 2,08 | 2,08 | 1,77 | 2,76 | 2,76 | 2,67 | 2,23 |
| 7,40 | 1,29 | 1,29 | 1,29 | 1,16 | 1,66 | 1,66 | 1,66 | 1,42 | 1,97 | 1,97 | 1,95 | 1,63 | 2,61 | 2,61 | 2,46 | 2,05 |
| 7,60 | 1,23 | 1,23 | 1,23 | 1,08 | 1,57 | 1,57 | 1,57 | 1,31 | 1,87 | 1,87 | 1,80 | 1,50 | 2,47 | 2,47 | 2,27 | 1,89 |
| 7,80 | 1,17 | 1,17 | 1,17 | 0,99 | 1,49 | 1,49 | 1,45 | 1,21 | 1,77 | 1,77 | 1,67 | 1,39 | 2,35 | 2,35 | 2,10 | 1,75 |

MULTIPLE DESCHIDERI

| GrN [mm] | 0,75 | | | | 0,88 | | | | 1,00 | | | | 1,25 | | | |
|----------------|-------|-------|-------|-------|-------|-------|-------|-------|-------|-------|-------|-------|-------|-------|-------|-------|
| Deschidere (m) | L/180 | L/200 | L/250 | L/300 | L/180 | L/200 | L/250 | L/300 | L/180 | L/200 | L/250 | L/300 | L/180 | L/200 | L/250 | L/300 |
| 5,00 | 2,49 | 2,49 | 2,49 | 2,49 | 3,48 | 3,48 | 3,48 | 3,48 | 4,31 | 4,31 | 4,31 | 4,15 | 5,72 | 5,72 | 5,72 | 5,22 |
| 5,20 | 2,39 | 2,39 | 2,39 | 2,39 | 3,35 | 3,35 | 3,35 | 3,20 | 3,99 | 3,99 | 3,99 | 3,69 | 5,28 | 5,28 | 5,28 | 4,64 |
| 5,40 | 2,31 | 2,31 | 2,31 | 2,31 | 3,12 | 3,12 | 3,12 | 2,86 | 3,70 | 3,70 | 3,70 | 3,29 | 4,90 | 4,90 | 4,90 | 4,15 |
| 5,60 | 2,22 | 2,22 | 2,22 | 2,11 | 2,90 | 2,90 | 2,90 | 2,57 | 3,44 | 3,44 | 3,44 | 2,95 | 4,56 | 4,56 | 4,46 | 3,72 |
| 5,80 | 2,15 | 2,15 | 2,15 | 1,90 | 2,70 | 2,70 | 2,70 | 2,31 | 3,20 | 3,20 | 3,19 | 2,66 | 4,25 | 4,25 | 4,02 | 3,35 |
| 6,00 | 2,02 | 2,02 | 2,02 | 1,72 | 2,53 | 2,53 | 2,50 | 2,09 | 2,99 | 2,99 | 2,88 | 2,40 | 3,97 | 3,97 | 3,63 | 3,02 |
| 6,20 | 1,89 | 1,89 | 1,87 | 1,56 | 2,37 | 2,37 | 2,27 | 1,89 | 2,80 | 2,80 | 2,61 | 2,17 | 3,72 | 3,72 | 3,29 | 2,74 |
| 6,40 | 1,78 | 1,78 | 1,70 | 1,41 | 2,22 | 2,22 | 2,06 | 1,72 | 2,63 | 2,63 | 2,37 | 1,98 | 3,49 | 3,49 | 2,99 | 2,49 |
| 6,60 | 1,67 | 1,67 | 1,55 | 1,29 | 2,09 | 2,09 | 1,88 | 1,57 | 2,47 | 2,47 | 2,16 | 1,80 | 3,28 | 3,28 | 2,73 | 2,27 |
| 6,80 | 1,57 | 1,57 | 1,41 | 1,18 | 1,97 | 1,97 | 1,72 | 1,43 | 2,33 | 2,33 | 1,98 | 1,65 | 3,09 | 3,09 | 2,49 | 2,08 |
| 7,00 | 1,49 | 1,49 | 1,30 | 1,08 | 1,86 | 1,86 | 1,58 | 1,31 | 2,20 | 2,20 | 1,81 | 1,51 | 2,92 | 2,86 | 2,28 | 1,90 |
| 7,20 | 1,40 | 1,40 | 1,19 | 0,99 | 1,75 | 1,75 | 1,45 | 1,21 | 2,08 | 2,08 | 1,67 | 1,39 | 2,76 | 2,62 | 2,10 | 1,75 |
| 7,40 | 1,33 | 1,33 | 1,10 | 0,91 | 1,66 | 1,66 | 1,33 | 1,11 | 1,97 | 1,92 | 1,54 | 1,28 | 2,62 | 2,42 | 1,93 | 1,61 |
| 7,60 | 1,26 | 1,26 | 1,01 | 0,84 | 1,57 | 1,54 | 1,23 | 1,03 | 1,87 | 1,77 | 1,42 | 1,18 | 2,48 | 2,23 | 1,79 | 1,49 |
| 7,80 | 1,20 | 1,17 | 0,94 | 0,78 | 1,49 | 1,42 | 1,14 | 0,95 | 1,77 | 1,64 | 1,31 | 1,09 | 2,29 | 2,06 | 1,65 | 1,38 |

Încărcări capabile (sens negativ) (kN/m²)

Încărcarea indicată este încărcarea capabilă la SLU împărțită la 1,5.

O DESCHIDERE

| GrN [mm] | 0,75 | | | | 0,88 | | | | 1,00 | | | | 1,25 | | | |
|----------------|-------|-------|-------|-------|-------|-------|-------|-------|-------|-------|-------|-------|-------|-------|-------|-------|
| Deschidere (m) | L/180 | L/200 | L/250 | L/300 | L/180 | L/200 | L/250 | L/300 | L/180 | L/200 | L/250 | L/300 | L/180 | L/200 | L/250 | L/300 |
| 5,00 | 2,38 | 2,35 | 1,88 | 1,57 | 3,02 | 2,85 | 2,28 | 1,90 | 3,65 | 3,29 | 2,63 | 2,19 | 4,60 | 4,14 | 3,31 | 2,76 |
| 5,20 | 2,20 | 2,09 | 1,67 | 1,39 | 2,79 | 2,53 | 2,02 | 1,69 | 3,25 | 2,92 | 2,34 | 1,95 | 4,09 | 3,68 | 2,95 | 2,46 |
| 5,40 | 2,04 | 1,86 | 1,49 | 1,24 | 2,51 | 2,26 | 1,81 | 1,51 | 2,90 | 2,61 | 2,09 | 1,74 | 3,65 | 3,29 | 2,63 | 2,19 |
| 5,60 | 1,86 | 1,67 | 1,34 | 1,11 | 2,25 | 2,03 | 1,62 | 1,35 | 2,60 | 2,34 | 1,87 | 1,56 | 3,28 | 2,95 | 2,36 | 1,97 |
| 5,80 | 1,67 | 1,50 | 1,20 | 1,00 | 2,03 | 1,82 | 1,46 | 1,22 | 2,34 | 2,11 | 1,69 | 1,40 | 2,95 | 2,65 | 2,12 | 1,77 |
| 6,00 | 1,51 | 1,36 | 1,09 | 0,91 | 1,83 | 1,65 | 1,32 | 1,10 | 2,11 | 1,90 | 1,52 | 1,27 | 2,66 | 2,40 | 1,92 | 1,60 |
| 6,20 | 1,37 | 1,23 | 0,99 | 0,82 | 1,66 | 1,49 | 1,19 | 1,00 | 1,92 | 1,72 | 1,38 | 1,15 | 2,41 | 2,17 | 1,74 | 1,45 |
| 6,40 | 1,24 | 1,12 | 0,90 | 0,75 | 1,51 | 1,36 | 1,09 | 0,91 | 1,74 | 1,57 | 1,25 | 1,05 | 2,20 | 1,98 | 1,58 | 1,32 |
| 6,60 | 1,13 | 1,02 | 0,82 | 0,68 | 1,38 | 1,24 | 0,99 | 0,83 | 1,59 | 1,43 | 1,14 | 0,95 | 2,00 | 1,80 | 1,44 | 1,20 |
| 6,80 | 1,04 | 0,93 | 0,75 | 0,62 | 1,26 | 1,13 | 0,91 | 0,75 | 1,45 | 1,31 | 1,05 | 0,87 | 1,83 | 1,65 | 1,32 | 1,10 |
| 7,00 | 0,95 | 0,86 | 0,68 | 0,57 | 1,15 | 1,04 | 0,83 | 0,69 | 1,33 | 1,20 | 0,96 | 0,80 | 1,68 | 1,51 | 1,21 | 1,01 |
| 7,20 | 0,87 | 0,79 | 0,63 | 0,52 | 1,06 | 0,95 | 0,76 | 0,64 | 1,22 | 1,10 | 0,88 | 0,73 | 1,54 | 1,39 | 1,11 | 0,93 |
| 7,40 | 0,80 | 0,72 | 0,58 | 0,48 | 0,98 | 0,88 | 0,70 | 0,59 | 1,13 | 1,01 | 0,81 | 0,68 | 1,42 | 1,28 | 1,02 | 0,85 |
| 7,60 | 0,74 | 0,67 | 0,53 | 0,45 | 0,90 | 0,81 | 0,65 | 0,54 | 1,04 | 0,94 | 0,75 | 0,62 | 1,31 | 1,18 | 0,94 | 0,79 |
| 7,80 | 0,69 | 0,62 | 0,49 | 0,41 | 0,83 | 0,75 | 0,60 | 0,50 | 0,96 | 0,87 | 0,69 | 0,58 | 1,21 | 1,09 | 0,87 | 0,73 |

DOUĂ DESCHIDERI

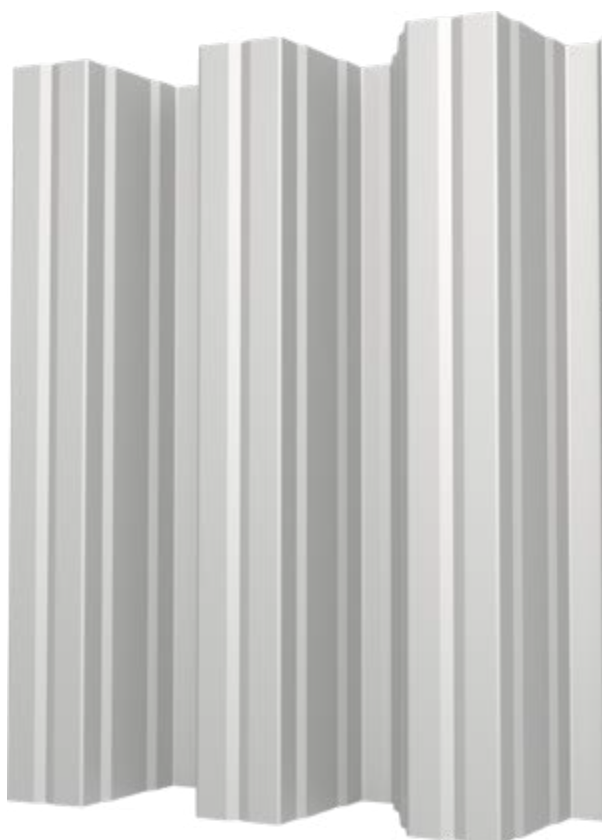
| GrN [mm] | 0,75 | | | | 0,88 | | | | 1,00 | | | | 1,25 | | | |
|----------------|-------|-------|-------|-------|-------|-------|-------|-------|-------|-------|-------|-------|-------|-------|-------|-------|
| Deschidere (m) | L/180 | L/200 | L/250 | L/300 | L/180 | L/200 | L/250 | L/300 | L/180 | L/200 | L/250 | L/300 | L/180 | L/200 | L/250 | L/300 |
| 5,00 | 2,91 | 2,91 | 2,91 | 2,91 | 3,64 | 3,64 | 3,64 | 3,64 | 4,31 | 4,31 | 4,31 | 4,31 | 5,72 | 5,72 | 5,72 | 5,72 |
| 5,20 | 2,69 | 2,69 | 2,69 | 2,69 | 3,36 | 3,36 | 3,36 | 3,36 | 3,99 | 3,99 | 3,99 | 3,99 | 5,28 | 5,28 | 5,28 | 5,28 |
| 5,40 | 2,50 | 2,50 | 2,50 | 2,50 | 3,12 | 3,12 | 3,12 | 3,12 | 3,70 | 3,70 | 3,70 | 3,70 | 4,90 | 4,90 | 4,90 | 4,90 |
| 5,60 | 2,32 | 2,32 | 2,32 | 2,32 | 2,90 | 2,90 | 2,90 | 2,90 | 3,44 | 3,44 | 3,44 | 3,44 | 4,56 | 4,56 | 4,56 | 4,56 |
| 5,80 | 2,16 | 2,16 | 2,16 | 2,16 | 2,70 | 2,70 | 2,70 | 2,70 | 3,20 | 3,20 | 3,20 | 3,20 | 4,25 | 4,25 | 4,25 | 4,25 |
| 6,00 | 2,02 | 2,02 | 2,02 | 2,02 | 2,53 | 2,53 | 2,53 | 2,53 | 2,99 | 2,99 | 2,99 | 2,99 | 3,97 | 3,97 | 3,97 | 3,85 |
| 6,20 | 1,89 | 1,89 | 1,89 | 1,89 | 2,37 | 2,37 | 2,37 | 2,37 | 2,80 | 2,80 | 2,80 | 2,77 | 3,72 | 3,72 | 3,72 | 3,49 |
| 6,40 | 1,78 | 1,78 | 1,78 | 1,78 | 2,22 | 2,22 | 2,22 | 2,18 | 2,63 | 2,63 | 2,63 | 2,52 | 3,49 | 3,49 | 3,49 | 3,17 |
| 6,60 | 1,67 | 1,67 | 1,67 | 1,64 | 2,09 | 2,09 | 2,09 | 1,99 | 2,47 | 2,47 | 2,47 | 2,30 | 3,28 | 3,28 | 3,28 | 2,89 |
| 6,80 | 1,57 | 1,57 | 1,57 | 1,50 | 1,97 | 1,97 | 1,97 | 1,82 | 2,33 | 2,33 | 2,33 | 2,10 | 3,09 | 3,09 | 3,09 | 2,65 |
| 7,00 | 1,49 | 1,49 | 1,49 | 1,37 | 1,86 | 1,86 | 1,86 | 1,67 | 2,20 | 2,20 | 2,20 | 1,92 | 2,92 | 2,92 | 2,91 | 2,42 |
| 7,20 | 1,40 | 1,40 | 1,40 | 1,26 | 1,75 | 1,75 | 1,75 | 1,53 | 2,08 | 2,08 | 2,08 | 1,77 | 2,76 | 2,76 | 2,67 | 2,23 |
| 7,40 | 1,33 | 1,33 | 1,33 | 1,16 | 1,66 | 1,66 | 1,66 | 1,41 | 1,97 | 1,97 | 1,95 | 1,63 | 2,61 | 2,61 | 2,46 | 2,05 |
| 7,60 | 1,26 | 1,26 | 1,26 | 1,07 | 1,57 | 1,57 | 1,56 | 1,30 | 1,87 | 1,87 | 1,80 | 1,50 | 2,47 | 2,47 | 2,27 | 1,89 |
| 7,80 | 1,20 | 1,20 | 1,19 | 0,99 | 1,49 | 1,49 | 1,45 | 1,20 | 1,77 | 1,77 | 1,67 | 1,39 | 2,35 | 2,35 | 2,10 | 1,75 |

MULTIPLE DESCHIDERI

| GrN [mm] | 0,75 | | | | 0,88 | | | | 1,00 | | | | 1,25 | | | |
|----------------|-------|-------|-------|-------|-------|-------|-------|-------|-------|-------|-------|-------|-------|-------|-------|-------|
| Deschidere (m) | L/180 | L/200 | L/250 | L/300 | L/180 | L/200 | L/250 | L/300 | L/180 | L/200 | L/250 | L/300 | L/180 | L/200 | L/250 | L/300 |
| 5,00 | 3,59 | 3,59 | 3,55 | 2,96 | 4,55 | 4,55 | 4,31 | 3,59 | 5,39 | 5,39 | 4,98 | 4,15 | 7,14 | 7,14 | 6,27 | 5,22 |
| 5,20 | 3,35 | 3,35 | 3,16 | 2,63 | 4,20 | 4,20 | 3,83 | 3,19 | 4,98 | 4,98 | 4,42 | 3,69 | 6,61 | 6,61 | 5,57 | 4,64 |
| 5,40 | 3,12 | 3,12 | 2,82 | 2,35 | 3,90 | 3,90 | 3,42 | 2,85 | 4,62 | 4,62 | 3,95 | 3,29 | 6,12 | 6,12 | 4,98 | 4,15 |
| 5,60 | 2,90 | 2,90 | 2,53 | 2,11 | 3,62 | 3,62 | 3,07 | 2,56 | 4,30 | 4,30 | 3,54 | 2,95 | 5,70 | 5,58 | 4,46 | 3,72 |
| 5,80 | 2,71 | 2,71 | 2,28 | 1,90 | 3,38 | 3,38 | 2,76 | 2,30 | 4,01 | 3,99 | 3,19 | 2,66 | 5,31 | 5,02 | 4,02 | 3,35 |
| 6,00 | 2,53 | 2,53 | 2,06 | 1,71 | 3,16 | 3,12 | 2,49 | 2,08 | 3,74 | 3,60 | 2,88 | 2,40 | 4,96 | 4,54 | 3,63 | 3,02 |
| 6,20 | 2,37 | 2,33 | 1,86 | 1,55 | 2,96 | 2,82 | 2,26 | 1,88 | 3,51 | 3,26 | 2,61 | 2,17 | 4,57 | 4,11 | 3,29 | 2,74 |
| 6,40 | 2,22 | 2,12 | 1,69 | 1,41 | 2,78 | 2,57 | 2,05 | 1,71 | 3,29 | 2,97 | 2,37 | 1,98 | 4,15 | 3,74 | 2,99 | 2,49 |
| 6,60 | 2,09 | 1,93 | 1,54 | 1,29 | 2,60 | 2,34 | 1,87 | 1,56 | 3,00 | 2,70 | 2,16 | 1,80 | 3,79 | 3,41 | 2,73 | 2,27 |
| 6,80 | 1,96 | 1,77 | 1,41 | 1,18 | 2,38 | 2,14 | 1,71 | 1,43 | 2,75 | 2,47 | 1,98 | 1,65 | 3,46 | 3,12 | 2,49 | 2,08 |
| 7,00 | 1,80 | 1,62 | 1,29 | 1,08 | 2,18 | 1,96 | 1,57 | 1,31 | 2,52 | 2,27 | 1,81 | 1,51 | 3,17 | 2,86 | 2,28 | 1,90 |
| 7,20 | 1,65 | 1,49 | 1,19 | 0,99 | 2,00 | 1,80 | 1,44 | 1,20 | 2,31 | 2,08 | 1,67 | 1,39 | 2,92 | 2,62 | 2,10 | 1,75 |
| 7,40 | 1,52 | 1,37 | 1,10 | 0,91 | 1,85 | 1,66 | 1,33 | 1,11 | 2,13 | 1,92 | 1,54 | 1,28 | 2,69 | 2,42 | 1,93 | 1,61 |
| 7,60 | 1,40 | 1,26 | 1,01 | 0,84 | 1,70 | 1,53 | 1,23 | 1,02 | 1,97 | 1,77 | 1,42 | 1,18 | 2,48 | 2,23 | 1,79 | 1,49 |
| 7,80 | 1,30 | 1,17 | 0,94 | 0,78 | 1,58 | 1,42 | 1,13 | 0,95 | 1,82 | 1,64 | 1,31 | 1,09 | 2,29 | 2,06 | 1,65 | 1,38 |

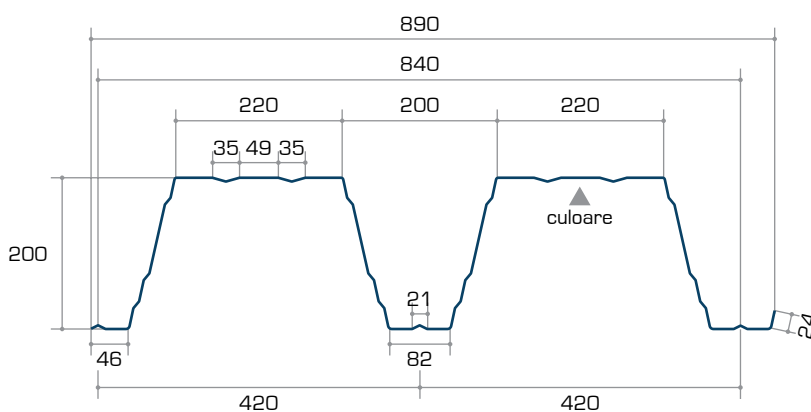
STANDARDE APLICATE / NOTE

| Toleranțe/Acooperiri | SR EN 10143 | Calitatea oțelului | SR EN 10346 | Manipulare | Recomandările Europene |
|--|---|--------------------|-------------|------------|------------------------|
| Teste/Calcul | SR EN 1990, SR EN 1991 1-6, SR EN 1993 1-3, SR EN 1993 1-5 (Calculul este conform Eurocod, verificări suplimentare, cum ar fi fixările, pot fi dominante și devin obligatorii.) | | | | |
| Greutatea proprie nu a fost considerată în tabele dar trebuie inclusă în calcul. | | | | | |





JIS 200-420-840



Profil metalic trapezoidal, cu înălțimea cutei de 200 mm, se recomandă a fi utilizat la aplicații industriale în construcția de **planșee** și **acoperișuri plate** împreună cu materiale termoizolante și membrane. Principalele aplicații sunt reprezentate de: spații de producție și depozitare, clădiri logistice, agricole și comerciale.

| Lățime totală | Lățime utilă | Înălțime cută | Lungime minimă | Lungime maximă | Panta minimă |
|---------------|--------------|---------------|----------------|----------------|--------------|
| 890 mm | 840 mm | 200 mm | 500 mm | 13500 mm | 2° |

SPECIFICAȚII MATERIAL

| | |
|----------------------------|---------------------------|
| Tip oțel | S320GD |
| Tip protecție | Z100/ZM60 |
| Grosime material (mm) | 0,75 0,88 1,00 1,25 |
| Garanție coroziune/culoare | 2/2 |

SPECIFICAȚII DIMENSIONALE

| TOLERANȚE DIMENSIONALE | REFERINȚĂ | MATERIA PRIMĂ | REFERINȚĂ |
|------------------------|-------------------|-------------------------|-------------------|
| Produs | SR EN 508-1: 2021 | Oțel galvanizat la cald | SR EN 10346: 2015 |
| Material | SR EN 10143: 2006 | Oțel acoperit organic | SR EN 10169: 2022 |

ÎNCĂRCĂRI ADMISIBILE

| Aplicare: | | PLANȘEE ACOPERIȘURI PLATE | | | | Finisaj: | | Acoperire interioară și zincată | | | | | |
|----------------------------|---|-----------------------------|-----------------|--------------|--------------|----------------------------|----------------|---------------------------------|-----------------|--------------|--------------|----------------|--|
| Tensiune de curgere (MPa): | | S320GD | | | | Lățimea reazem intermediar | | ≥60mm | | | | | |
| γM,ser(δ) 1,00 | | γM,0 1,00 | | 1,00 | | Lățimea reazem final | | ≥40mm | | | | | |
| γM,SLS 1,00 | | γM,1 1,00 | | 1,00 | | | | | | | | | |
| | | Flanșă lată în compresie | | | | | | Flanșă îngustă în compresie | | | | | |
| GrN [mm] | Greutate profil/m ² [kg/m ²] | Mc,Rk,F [kNm/m] | Mc,Rk,B [kNm/m] | leff [cm4/m] | Vw,Rk [kN/m] | Rw,Rk.B [kN/m] | Rw,Rk.A [kN/m] | Mc,Rk,F [kNm/m] | Mc,Rk,B [kNm/m] | leff [cm4/m] | Vw,Rk [kN/m] | Rw,Rk.A [kN/m] | |
| 0,75 | 10,51 | 11,42 | 13,87 | 653,86 | 17,57 | 18,52 | 5,51 | 13,87 | 11,42 | 676,02 | 17,57 | 17,57 | |
| 0,88 | 12,34 | 14,90 | 18,53 | 794,87 | 28,10 | 26,27 | 7,91 | 18,53 | 14,90 | 824,61 | 28,10 | 28,10 | |
| 1,00 | 14,02 | 18,45 | 22,83 | 928,41 | 40,87 | 34,37 | 10,44 | 22,83 | 18,45 | 942,25 | 40,87 | 40,87 | |
| 1,25 | 17,52 | 26,30 | 30,01 | 1187,22 | 78,43 | 54,86 | 16,94 | 30,01 | 26,30 | 1187,22 | 78,43 | 78,43 | |

Încărcări capabile (sens pozitiv) (kN/m²)

Încărcarea indicată este încărcarea capabilă la SLU împărțită la 1,5.

O DESCHIDERE

| GrN [mm] | 0,75 | | | | 0,88 | | | | 1,00 | | | | 1,25 | | | |
|----------------|-------|-------|-------|-------|-------|-------|-------|-------|-------|-------|-------|-------|-------|-------|-------|-------|
| Deschidere (m) | L/180 | L/200 | L/250 | L/300 | L/180 | L/200 | L/250 | L/300 | L/180 | L/200 | L/250 | L/300 | L/180 | L/200 | L/250 | L/300 |
| 5,00 | 1,47 | 1,47 | 1,47 | 1,47 | 2,11 | 2,11 | 2,11 | 2,11 | 2,78 | 2,78 | 2,78 | 2,78 | 4,52 | 4,52 | 4,52 | 4,52 |
| 5,20 | 1,41 | 1,41 | 1,41 | 1,41 | 2,03 | 2,03 | 2,03 | 2,03 | 2,68 | 2,68 | 2,68 | 2,68 | 4,34 | 4,34 | 4,34 | 4,34 |
| 5,40 | 1,36 | 1,36 | 1,36 | 1,36 | 1,95 | 1,95 | 1,95 | 1,95 | 2,58 | 2,58 | 2,58 | 2,58 | 4,18 | 4,18 | 4,18 | 4,05 |
| 5,60 | 1,31 | 1,31 | 1,31 | 1,31 | 1,88 | 1,88 | 1,88 | 1,88 | 2,49 | 2,49 | 2,49 | 2,49 | 4,03 | 4,03 | 4,03 | 3,63 |
| 5,80 | 1,27 | 1,27 | 1,27 | 1,27 | 1,82 | 1,82 | 1,82 | 1,82 | 2,40 | 2,40 | 2,40 | 2,40 | 3,89 | 3,89 | 3,89 | 3,27 |
| 6,00 | 1,22 | 1,22 | 1,22 | 1,22 | 1,76 | 1,76 | 1,76 | 1,76 | 2,32 | 2,32 | 2,32 | 2,31 | 3,76 | 3,76 | 3,55 | 2,95 |
| 6,20 | 1,18 | 1,18 | 1,18 | 1,18 | 1,70 | 1,70 | 1,70 | 1,70 | 2,25 | 2,25 | 2,25 | 2,09 | 3,64 | 3,64 | 3,21 | 2,68 |
| 6,40 | 1,15 | 1,15 | 1,15 | 1,15 | 1,65 | 1,65 | 1,65 | 1,63 | 2,18 | 2,18 | 2,18 | 1,90 | 3,42 | 3,42 | 2,92 | 2,43 |
| 6,60 | 1,11 | 1,11 | 1,11 | 1,11 | 1,60 | 1,60 | 1,60 | 1,49 | 2,11 | 2,11 | 2,08 | 1,74 | 3,22 | 3,22 | 2,66 | 2,22 |
| 6,80 | 1,08 | 1,08 | 1,08 | 1,08 | 1,55 | 1,55 | 1,55 | 1,36 | 2,05 | 2,05 | 1,90 | 1,59 | 3,03 | 3,03 | 2,44 | 2,03 |
| 7,00 | 1,05 | 1,05 | 1,05 | 1,02 | 1,51 | 1,51 | 1,50 | 1,25 | 1,99 | 1,99 | 1,75 | 1,46 | 2,86 | 2,79 | 2,23 | 1,86 |
| 7,20 | 1,02 | 1,02 | 1,02 | 0,94 | 1,46 | 1,46 | 1,37 | 1,14 | 1,90 | 1,90 | 1,60 | 1,34 | 2,71 | 2,56 | 2,05 | 1,71 |
| 7,40 | 0,99 | 0,99 | 0,99 | 0,87 | 1,43 | 1,43 | 1,27 | 1,05 | 1,80 | 1,80 | 1,48 | 1,23 | 2,56 | 2,36 | 1,89 | 1,58 |
| 7,60 | 0,97 | 0,97 | 0,96 | 0,80 | 1,38 | 1,38 | 1,17 | 0,97 | 1,70 | 1,70 | 1,36 | 1,14 | 2,42 | 2,18 | 1,74 | 1,45 |
| 7,80 | 0,94 | 0,94 | 0,89 | 0,74 | 1,31 | 1,31 | 1,08 | 0,90 | 1,62 | 1,58 | 1,26 | 1,05 | 2,24 | 2,02 | 1,61 | 1,34 |

DOUĂ DESCHIDERI

| GrN [mm] | 0,75 | | | | 0,88 | | | | 1,00 | | | | 1,25 | | | |
|----------------|-------|-------|-------|-------|-------|-------|-------|-------|-------|-------|-------|-------|-------|-------|-------|-------|
| Deschidere (m) | L/180 | L/200 | L/250 | L/300 | L/180 | L/200 | L/250 | L/300 | L/180 | L/200 | L/250 | L/300 | L/180 | L/200 | L/250 | L/300 |
| 5,00 | 1,53 | 1,53 | 1,53 | 1,53 | 2,12 | 2,12 | 2,12 | 2,12 | 2,78 | 2,78 | 2,78 | 2,78 | 4,52 | 4,52 | 4,52 | 4,52 |
| 5,20 | 1,45 | 1,45 | 1,45 | 1,45 | 2,03 | 2,03 | 2,03 | 2,03 | 2,68 | 2,68 | 2,68 | 2,68 | 4,34 | 4,34 | 4,34 | 4,34 |
| 5,40 | 1,37 | 1,37 | 1,37 | 1,37 | 1,95 | 1,95 | 1,95 | 1,95 | 2,58 | 2,58 | 2,58 | 2,58 | 4,18 | 4,18 | 4,18 | 4,18 |
| 5,60 | 1,31 | 1,31 | 1,31 | 1,31 | 1,88 | 1,88 | 1,88 | 1,88 | 2,49 | 2,49 | 2,49 | 2,49 | 4,03 | 4,03 | 4,03 | 4,03 |
| 5,80 | 1,27 | 1,27 | 1,27 | 1,27 | 1,82 | 1,82 | 1,82 | 1,82 | 2,40 | 2,40 | 2,40 | 2,40 | 3,89 | 3,89 | 3,89 | 3,89 |
| 6,00 | 1,22 | 1,22 | 1,22 | 1,22 | 1,76 | 1,76 | 1,76 | 1,76 | 2,32 | 2,32 | 2,32 | 2,32 | 3,76 | 3,76 | 3,76 | 3,76 |
| 6,20 | 1,18 | 1,18 | 1,18 | 1,18 | 1,70 | 1,70 | 1,70 | 1,70 | 2,25 | 2,25 | 2,25 | 2,25 | 3,64 | 3,64 | 3,64 | 3,64 |
| 6,40 | 1,15 | 1,15 | 1,15 | 1,15 | 1,65 | 1,65 | 1,65 | 1,65 | 2,18 | 2,18 | 2,18 | 2,18 | 3,42 | 3,42 | 3,42 | 3,42 |
| 6,60 | 1,11 | 1,11 | 1,11 | 1,11 | 1,60 | 1,60 | 1,60 | 1,60 | 2,11 | 2,11 | 2,11 | 2,11 | 3,22 | 3,22 | 3,22 | 3,22 |
| 6,80 | 1,08 | 1,08 | 1,08 | 1,08 | 1,55 | 1,55 | 1,55 | 1,55 | 2,05 | 2,05 | 2,05 | 2,05 | 3,03 | 3,03 | 3,03 | 3,03 |
| 7,00 | 1,05 | 1,05 | 1,05 | 1,05 | 1,51 | 1,51 | 1,51 | 1,51 | 1,99 | 1,99 | 1,99 | 1,99 | 2,86 | 2,86 | 2,86 | 2,86 |
| 7,20 | 1,02 | 1,02 | 1,02 | 1,02 | 1,46 | 1,46 | 1,46 | 1,46 | 1,90 | 1,90 | 1,90 | 1,90 | 2,71 | 2,71 | 2,71 | 2,71 |
| 7,40 | 0,99 | 0,99 | 0,99 | 0,99 | 1,43 | 1,43 | 1,43 | 1,43 | 1,80 | 1,80 | 1,80 | 1,80 | 2,56 | 2,56 | 2,56 | 2,56 |
| 7,60 | 0,97 | 0,97 | 0,97 | 0,97 | 1,38 | 1,38 | 1,38 | 1,38 | 1,70 | 1,70 | 1,70 | 1,70 | 2,43 | 2,43 | 2,43 | 2,43 |
| 7,80 | 0,94 | 0,94 | 0,94 | 0,94 | 1,31 | 1,31 | 1,31 | 1,31 | 1,62 | 1,62 | 1,62 | 1,62 | 2,31 | 2,31 | 2,31 | 2,31 |

MULTIPLE DESCHIDERI

| GrN [mm] | 0,75 | | | | 0,88 | | | | 1,00 | | | | 1,25 | | | |
|----------------|-------|-------|-------|-------|-------|-------|-------|-------|-------|-------|-------|-------|-------|-------|-------|-------|
| Deschidere (m) | L/180 | L/200 | L/250 | L/300 | L/180 | L/200 | L/250 | L/300 | L/180 | L/200 | L/250 | L/300 | L/180 | L/200 | L/250 | L/300 |
| 5,00 | 1,80 | 1,80 | 1,80 | 1,80 | 2,50 | 2,50 | 2,50 | 2,50 | 3,19 | 3,19 | 3,19 | 3,19 | 4,71 | 4,71 | 4,71 | 4,71 |
| 5,20 | 1,70 | 1,70 | 1,70 | 1,70 | 2,36 | 2,36 | 2,36 | 2,36 | 3,02 | 3,02 | 3,02 | 3,02 | 4,44 | 4,44 | 4,44 | 4,44 |
| 5,40 | 1,62 | 1,62 | 1,62 | 1,62 | 2,24 | 2,24 | 2,24 | 2,24 | 2,86 | 2,86 | 2,86 | 2,86 | 4,20 | 4,20 | 4,20 | 4,20 |
| 5,60 | 1,54 | 1,54 | 1,54 | 1,54 | 2,13 | 2,13 | 2,13 | 2,13 | 2,72 | 2,72 | 2,72 | 2,72 | 4,03 | 4,03 | 4,03 | 4,03 |
| 5,80 | 1,46 | 1,46 | 1,46 | 1,46 | 2,02 | 2,02 | 2,02 | 2,02 | 2,58 | 2,58 | 2,58 | 2,58 | 3,89 | 3,89 | 3,89 | 3,89 |
| 6,00 | 1,39 | 1,39 | 1,39 | 1,39 | 1,93 | 1,93 | 1,93 | 1,93 | 2,46 | 2,46 | 2,46 | 2,46 | 3,76 | 3,76 | 3,76 | 3,76 |
| 6,20 | 1,33 | 1,33 | 1,33 | 1,33 | 1,84 | 1,84 | 1,84 | 1,84 | 2,34 | 2,34 | 2,34 | 2,34 | 3,64 | 3,64 | 3,64 | 3,64 |
| 6,40 | 1,27 | 1,27 | 1,27 | 1,27 | 1,75 | 1,75 | 1,75 | 1,75 | 2,23 | 2,23 | 2,23 | 2,23 | 3,42 | 3,42 | 3,42 | 3,42 |
| 6,60 | 1,21 | 1,21 | 1,21 | 1,21 | 1,68 | 1,68 | 1,68 | 1,68 | 2,13 | 2,13 | 2,13 | 2,13 | 3,22 | 3,22 | 3,22 | 3,22 |
| 6,80 | 1,16 | 1,16 | 1,16 | 1,16 | 1,60 | 1,60 | 1,60 | 1,60 | 2,05 | 2,05 | 2,05 | 2,05 | 3,03 | 3,03 | 3,03 | 3,03 |
| 7,00 | 1,11 | 1,11 | 1,11 | 1,11 | 1,54 | 1,54 | 1,54 | 1,54 | 1,99 | 1,99 | 1,99 | 1,99 | 2,86 | 2,86 | 2,86 | 2,86 |
| 7,20 | 1,07 | 1,07 | 1,07 | 1,07 | 1,47 | 1,47 | 1,47 | 1,47 | 1,90 | 1,90 | 1,90 | 1,90 | 2,71 | 2,71 | 2,71 | 2,71 |
| 7,40 | 1,02 | 1,02 | 1,02 | 1,02 | 1,43 | 1,43 | 1,43 | 1,43 | 1,80 | 1,80 | 1,80 | 1,80 | 2,60 | 2,60 | 2,60 | 2,60 |
| 7,60 | 0,98 | 0,98 | 0,98 | 0,98 | 1,38 | 1,38 | 1,38 | 1,38 | 1,73 | 1,73 | 1,73 | 1,73 | 2,49 | 2,49 | 2,49 | 2,49 |
| 7,80 | 0,95 | 0,95 | 0,95 | 0,95 | 1,31 | 1,31 | 1,31 | 1,31 | 1,66 | 1,66 | 1,66 | 1,66 | 2,39 | 2,39 | 2,39 | 2,39 |

Încărcări capabile (sens negativ) (kN/m²)

Încărcarea indicată este încărcarea capabilă la SLU împărțită la 1,5.

O DESCHIDERE

| GrN [mm] | 0,75 | | | | 0,88 | | | | 1,00 | | | | 1,25 | | | |
|----------------|-------|-------|-------|-------|-------|-------|-------|-------|-------|-------|-------|-------|-------|-------|-------|-------|
| Deschidere (m) | L/180 | L/200 | L/250 | L/300 | L/180 | L/200 | L/250 | L/300 | L/180 | L/200 | L/250 | L/300 | L/180 | L/200 | L/250 | L/300 |
| 5,00 | 2,96 | 2,96 | 2,96 | 2,91 | 3,95 | 3,95 | 3,95 | 3,55 | 4,87 | 4,87 | 4,86 | 4,05 | 6,40 | 6,40 | 6,13 | 5,11 |
| 5,20 | 2,74 | 2,74 | 2,74 | 2,58 | 3,65 | 3,65 | 3,65 | 3,15 | 4,50 | 4,50 | 4,32 | 3,60 | 5,92 | 5,92 | 5,45 | 4,54 |
| 5,40 | 2,54 | 2,54 | 2,54 | 2,31 | 3,39 | 3,39 | 3,38 | 2,82 | 4,18 | 4,18 | 3,86 | 3,22 | 5,49 | 5,49 | 4,86 | 4,05 |
| 5,60 | 2,36 | 2,36 | 2,36 | 2,07 | 3,15 | 3,15 | 3,03 | 2,52 | 3,88 | 3,88 | 3,46 | 2,88 | 5,10 | 5,10 | 4,36 | 3,63 |
| 5,80 | 2,20 | 2,20 | 2,20 | 1,86 | 2,94 | 2,94 | 2,73 | 2,27 | 3,62 | 3,62 | 3,12 | 2,60 | 4,76 | 4,76 | 3,93 | 3,27 |
| 6,00 | 2,05 | 2,05 | 2,02 | 1,68 | 2,75 | 2,75 | 2,46 | 2,05 | 3,38 | 3,38 | 2,81 | 2,35 | 4,45 | 4,43 | 3,55 | 2,95 |
| 6,20 | 1,92 | 1,92 | 1,83 | 1,52 | 2,57 | 2,57 | 2,23 | 1,86 | 3,17 | 3,17 | 2,55 | 2,13 | 4,16 | 4,02 | 3,21 | 2,68 |
| 6,40 | 1,81 | 1,81 | 1,66 | 1,39 | 2,41 | 2,41 | 2,03 | 1,69 | 2,97 | 2,90 | 2,32 | 1,93 | 3,91 | 3,65 | 2,92 | 2,43 |
| 6,60 | 1,70 | 1,70 | 1,52 | 1,26 | 2,27 | 2,27 | 1,85 | 1,54 | 2,80 | 2,64 | 2,11 | 1,76 | 3,67 | 3,33 | 2,66 | 2,22 |
| 6,80 | 1,60 | 1,60 | 1,39 | 1,16 | 2,14 | 2,11 | 1,69 | 1,41 | 2,63 | 2,42 | 1,93 | 1,61 | 3,38 | 3,04 | 2,44 | 2,03 |
| 7,00 | 1,51 | 1,51 | 1,27 | 1,06 | 2,02 | 1,94 | 1,55 | 1,29 | 2,46 | 2,22 | 1,77 | 1,48 | 3,10 | 2,79 | 2,23 | 1,86 |
| 7,20 | 1,43 | 1,43 | 1,17 | 0,97 | 1,91 | 1,78 | 1,43 | 1,19 | 2,26 | 2,04 | 1,63 | 1,36 | 2,85 | 2,56 | 2,05 | 1,71 |
| 7,40 | 1,35 | 1,35 | 1,08 | 0,90 | 1,80 | 1,64 | 1,31 | 1,09 | 2,08 | 1,88 | 1,50 | 1,25 | 2,63 | 2,36 | 1,89 | 1,58 |
| 7,60 | 1,28 | 1,24 | 0,99 | 0,83 | 1,68 | 1,51 | 1,21 | 1,01 | 1,92 | 1,73 | 1,38 | 1,15 | 2,42 | 2,18 | 1,74 | 1,45 |
| 7,80 | 1,22 | 1,15 | 0,92 | 0,77 | 1,56 | 1,40 | 1,12 | 0,93 | 1,78 | 1,60 | 1,28 | 1,07 | 2,24 | 2,02 | 1,61 | 1,34 |

DOUĂ DESCHIDERI

| GrN [mm] | 0,75 | | | | 0,88 | | | | 1,00 | | | | 1,25 | | | |
|----------------|-------|-------|-------|-------|-------|-------|-------|-------|-------|-------|-------|-------|-------|-------|-------|-------|
| Deschidere (m) | L/180 | L/200 | L/250 | L/300 | L/180 | L/200 | L/250 | L/300 | L/180 | L/200 | L/250 | L/300 | L/180 | L/200 | L/250 | L/300 |
| 5,00 | 2,31 | 2,31 | 2,31 | 2,31 | 3,17 | 3,17 | 3,17 | 3,17 | 3,94 | 3,94 | 3,94 | 3,94 | 5,61 | 5,61 | 5,61 | 5,61 |
| 5,20 | 2,16 | 2,16 | 2,16 | 2,16 | 2,94 | 2,94 | 2,94 | 2,94 | 3,64 | 3,64 | 3,64 | 3,64 | 5,19 | 5,19 | 5,19 | 5,19 |
| 5,40 | 2,03 | 2,03 | 2,03 | 2,03 | 2,73 | 2,73 | 2,73 | 2,73 | 3,37 | 3,37 | 3,37 | 3,37 | 4,81 | 4,81 | 4,81 | 4,81 |
| 5,60 | 1,90 | 1,90 | 1,90 | 1,90 | 2,53 | 2,53 | 2,53 | 2,53 | 3,14 | 3,14 | 3,14 | 3,14 | 4,47 | 4,47 | 4,47 | 4,47 |
| 5,80 | 1,79 | 1,79 | 1,79 | 1,79 | 2,36 | 2,36 | 2,36 | 2,36 | 2,93 | 2,93 | 2,93 | 2,93 | 4,17 | 4,17 | 4,17 | 4,17 |
| 6,00 | 1,68 | 1,68 | 1,68 | 1,68 | 2,21 | 2,21 | 2,21 | 2,21 | 2,73 | 2,73 | 2,73 | 2,73 | 3,90 | 3,90 | 3,90 | 3,90 |
| 6,20 | 1,58 | 1,58 | 1,58 | 1,58 | 2,07 | 2,07 | 2,07 | 2,07 | 2,56 | 2,56 | 2,56 | 2,56 | 3,65 | 3,65 | 3,65 | 3,65 |
| 6,40 | 1,49 | 1,49 | 1,49 | 1,49 | 1,94 | 1,94 | 1,94 | 1,94 | 2,40 | 2,40 | 2,40 | 2,40 | 3,42 | 3,42 | 3,42 | 3,42 |
| 6,60 | 1,40 | 1,40 | 1,40 | 1,40 | 1,82 | 1,82 | 1,82 | 1,82 | 2,26 | 2,26 | 2,26 | 2,26 | 3,22 | 3,22 | 3,22 | 3,22 |
| 6,80 | 1,32 | 1,32 | 1,32 | 1,32 | 1,72 | 1,72 | 1,72 | 1,72 | 2,13 | 2,13 | 2,13 | 2,13 | 3,03 | 3,03 | 3,03 | 3,03 |
| 7,00 | 1,24 | 1,24 | 1,24 | 1,24 | 1,62 | 1,62 | 1,62 | 1,62 | 2,01 | 2,01 | 2,01 | 2,01 | 2,86 | 2,86 | 2,86 | 2,86 |
| 7,20 | 1,17 | 1,17 | 1,17 | 1,17 | 1,53 | 1,53 | 1,53 | 1,53 | 1,90 | 1,90 | 1,90 | 1,90 | 2,71 | 2,71 | 2,71 | 2,71 |
| 7,40 | 1,11 | 1,11 | 1,11 | 1,11 | 1,45 | 1,45 | 1,45 | 1,45 | 1,80 | 1,80 | 1,80 | 1,80 | 2,56 | 2,56 | 2,56 | 2,56 |
| 7,60 | 1,05 | 1,05 | 1,05 | 1,05 | 1,38 | 1,38 | 1,38 | 1,38 | 1,70 | 1,70 | 1,70 | 1,70 | 2,43 | 2,43 | 2,43 | 2,43 |
| 7,80 | 1,00 | 1,00 | 1,00 | 1,00 | 1,31 | 1,31 | 1,31 | 1,31 | 1,62 | 1,62 | 1,62 | 1,62 | 2,31 | 2,31 | 2,31 | 2,31 |

MULTIPLE DESCHIDERI

| GrN [mm] | 0,75 | | | | 0,88 | | | | 1,00 | | | | 1,25 | | | |
|----------------|-------|-------|-------|-------|-------|-------|-------|-------|-------|-------|-------|-------|-------|-------|-------|-------|
| Deschidere (m) | L/180 | L/200 | L/250 | L/300 | L/180 | L/200 | L/250 | L/300 | L/180 | L/200 | L/250 | L/300 | L/180 | L/200 | L/250 | L/300 |
| 5,00 | 2,65 | 2,65 | 2,65 | 2,65 | 3,79 | 3,79 | 3,79 | 3,79 | 4,89 | 4,89 | 4,89 | 4,89 | 7,01 | 7,01 | 7,01 | 7,01 |
| 5,20 | 2,50 | 2,50 | 2,50 | 2,50 | 3,55 | 3,55 | 3,55 | 3,55 | 4,54 | 4,54 | 4,54 | 4,54 | 6,48 | 6,48 | 6,48 | 6,48 |
| 5,40 | 2,36 | 2,36 | 2,36 | 2,36 | 3,33 | 3,33 | 3,33 | 3,33 | 4,22 | 4,22 | 4,22 | 4,22 | 6,01 | 6,01 | 6,01 | 6,01 |
| 5,60 | 2,23 | 2,23 | 2,23 | 2,23 | 3,12 | 3,12 | 3,12 | 3,12 | 3,92 | 3,92 | 3,92 | 3,92 | 5,59 | 5,59 | 5,59 | 5,59 |
| 5,80 | 2,11 | 2,11 | 2,11 | 2,11 | 2,93 | 2,93 | 2,93 | 2,93 | 3,66 | 3,66 | 3,66 | 3,66 | 5,21 | 5,21 | 5,21 | 5,21 |
| 6,00 | 2,00 | 2,00 | 2,00 | 2,00 | 2,75 | 2,75 | 2,75 | 2,75 | 3,42 | 3,42 | 3,42 | 3,42 | 4,87 | 4,87 | 4,87 | 4,87 |
| 6,20 | 1,90 | 1,90 | 1,90 | 1,90 | 2,58 | 2,58 | 2,58 | 2,58 | 3,20 | 3,20 | 3,20 | 3,20 | 4,56 | 4,56 | 4,56 | 4,56 |
| 6,40 | 1,80 | 1,80 | 1,80 | 1,80 | 2,43 | 2,43 | 2,43 | 2,43 | 3,00 | 3,00 | 3,00 | 3,00 | 4,28 | 4,28 | 4,28 | 4,28 |
| 6,60 | 1,71 | 1,71 | 1,71 | 1,71 | 2,28 | 2,28 | 2,28 | 2,28 | 2,82 | 2,82 | 2,82 | 2,82 | 4,03 | 4,03 | 4,03 | 4,03 |
| 6,80 | 1,62 | 1,62 | 1,62 | 1,62 | 2,15 | 2,15 | 2,15 | 2,15 | 2,66 | 2,66 | 2,66 | 2,66 | 3,79 | 3,79 | 3,79 | 3,79 |
| 7,00 | 1,54 | 1,54 | 1,54 | 1,54 | 2,03 | 2,03 | 2,03 | 2,03 | 2,51 | 2,51 | 2,51 | 2,51 | 3,58 | 3,58 | 3,58 | 3,52 |
| 7,20 | 1,46 | 1,46 | 1,46 | 1,46 | 1,92 | 1,92 | 1,92 | 1,92 | 2,37 | 2,37 | 2,37 | 2,37 | 3,38 | 3,38 | 3,38 | 3,23 |
| 7,40 | 1,39 | 1,39 | 1,39 | 1,39 | 1,81 | 1,81 | 1,81 | 1,81 | 2,25 | 2,25 | 2,25 | 2,25 | 3,20 | 3,20 | 3,20 | 2,98 |
| 7,60 | 1,32 | 1,32 | 1,32 | 1,32 | 1,72 | 1,72 | 1,72 | 1,72 | 2,13 | 2,13 | 2,13 | 2,13 | 3,04 | 3,04 | 3,04 | 2,75 |
| 7,80 | 1,25 | 1,25 | 1,25 | 1,25 | 1,63 | 1,63 | 1,63 | 1,63 | 2,02 | 2,02 | 2,02 | 2,02 | 2,88 | 2,88 | 2,88 | 2,54 |

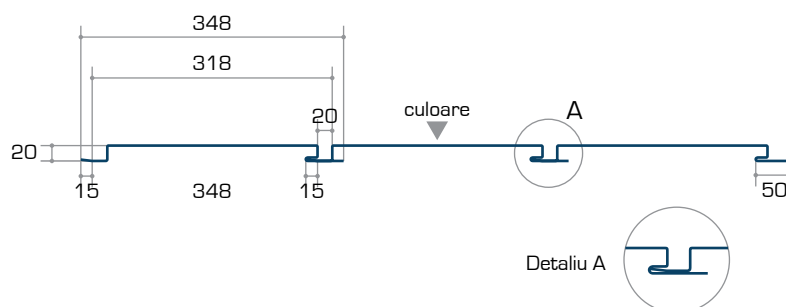
STANDARDE APLICATE / NOTE

| Toleranțe/Acooperiri | SR EN 10143 | Calitatea oțelului | SR EN 10346 | Manipulare | Recomandările Europene |
|--|---|--------------------|-------------|------------|------------------------|
| Teste/Calcul | SR EN 1990, SR EN 1991 1-6, SR EN 1993 1-3, SR EN 1993 1-5 (Calculul este conform Eurocod, verificări suplimentare, cum ar fi fixările, pot fi dominante și devin obligatorii.) | | | | |
| Greutatea proprie nu a fost considerată în tabele dar trebuie inclusă în calcul. | | | | | |





JIS PLANCHE



Profil metalic drept cu un design deosebit, având o prindere mascată, este recomandat pentru lucrări de placări exterioare de **pereți** de clădiri.

Produsul poate fi utilizat la realizarea lucrărilor de placări pentru: clădiri logistice și de depozitare, clădiri industriale, săli de sport, clădiri agricole, proiecte de renovare, clădiri de birouri, etc.

| Lățime totală | Lățime utilă | Înălțime cută | Lungime minimă | Lungime maximă | Panta minimă |
|---------------|--------------|---------------|----------------|----------------|--------------|
| 348 mm | 318 mm | 20 mm | 500 mm | 6000 mm | - |

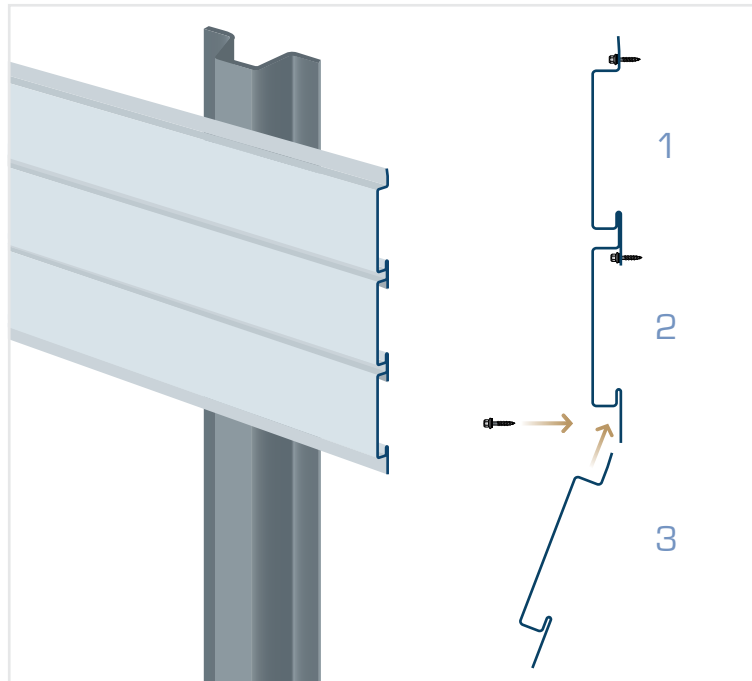
SPECIFICAȚII MATERIAL

| | |
|---------------------------------|-----------|
| Tip oțel | S250GD |
| Tip protecție | Z100÷Z275 |
| Grosime material (mm) | 0,75 |
| Grosime strat vopsea față/spate | 25μ/7μ |
| Garanție coroziune/culoare | 2/2 |

SPECIFICAȚII DIMENSIONALE

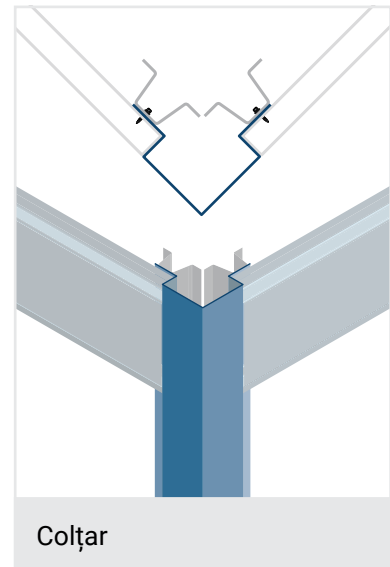
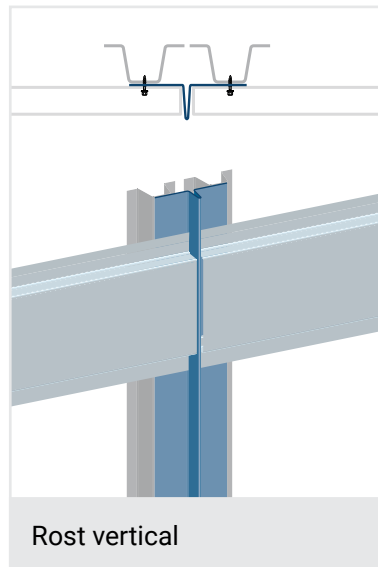
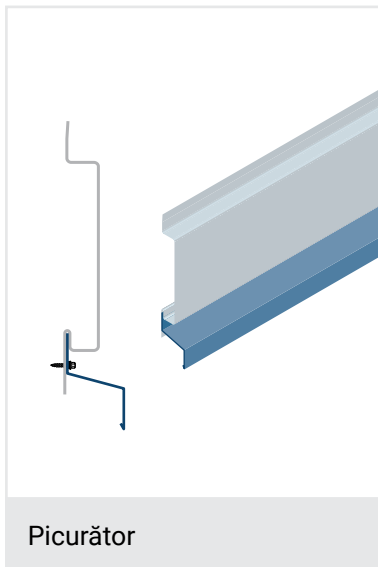
| TOLERANȚE DIMENSIONALE | REFERINȚĂ | MATERIA PRIMĂ | REFERINȚĂ |
|------------------------|-------------------|-------------------------|-------------------|
| Produs | SR EN 508-1: 2021 | Oțel galvanizat la cald | SR EN 10346: 2015 |
| Material | SR EN 10143: 2006 | Oțel acoperit organic | SR EN 10169: 2022 |

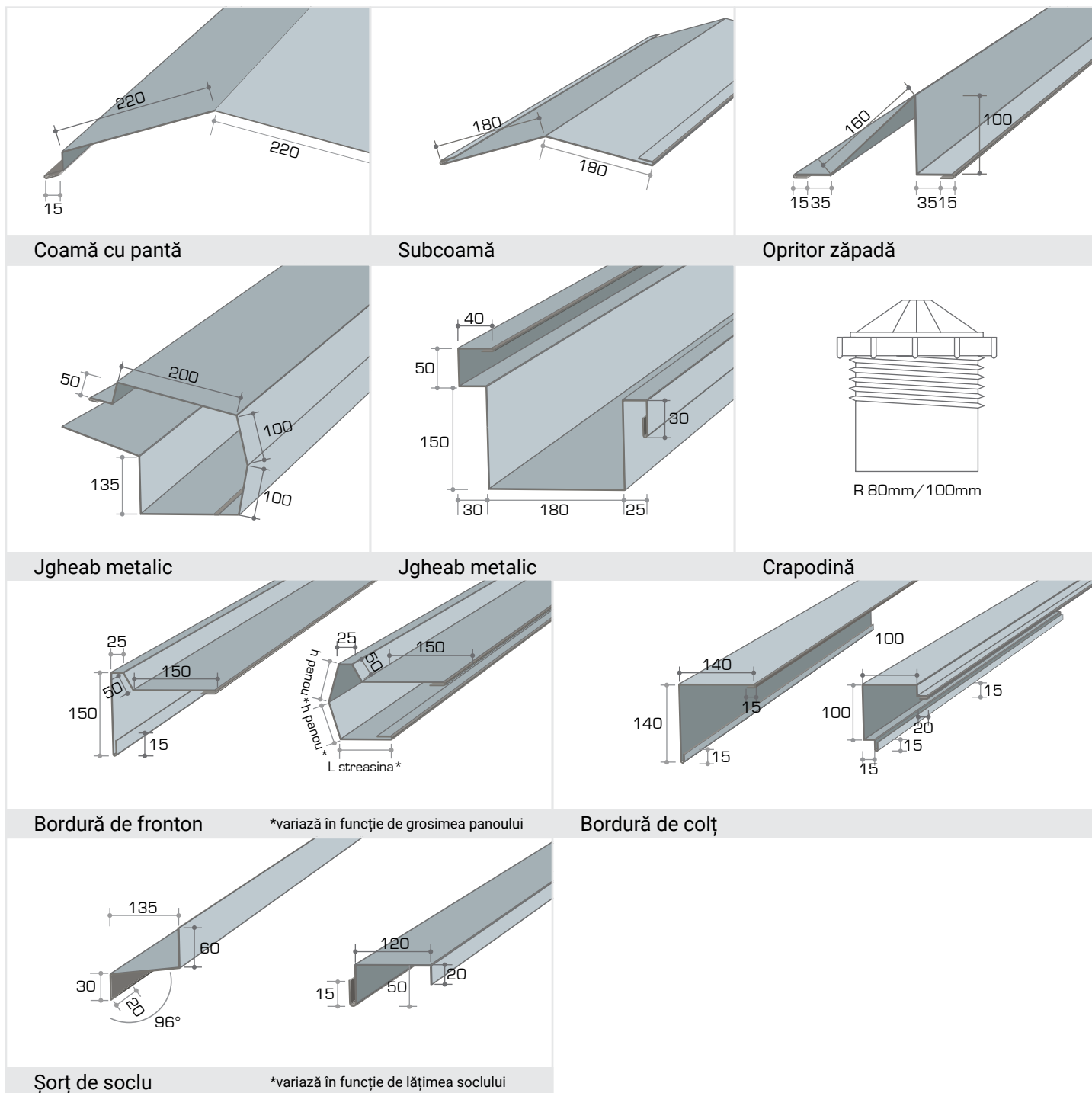
MONTARE



PROFILE DE FINISARE | PLIERE PERSONALIZATĂ

Exemple



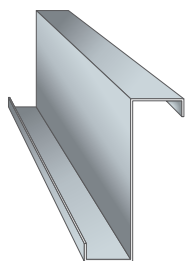
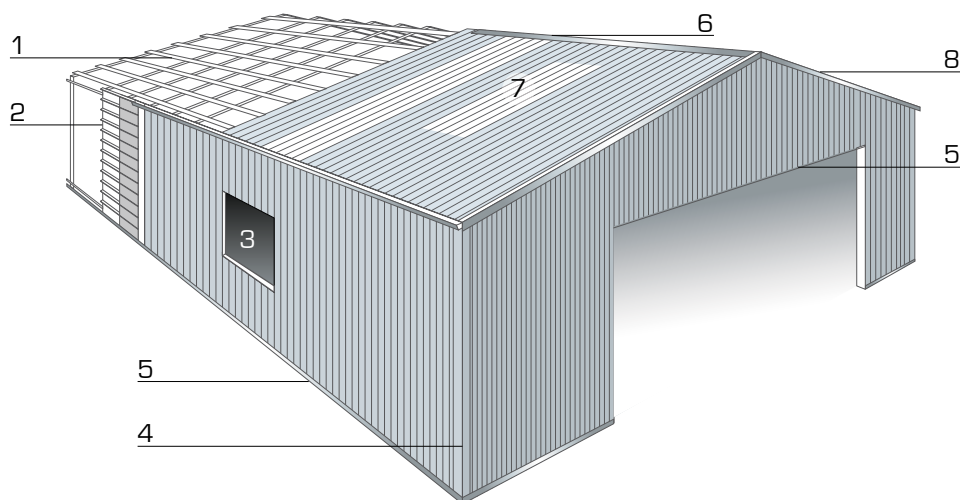


Profile de finisaj non-standard

Consultând departamentul nostru de vânzări, toate profilele pot fi pliate conform cerințelor clienților (lungime maximă 6m). Prețul va fi calculat pe baza schiței.

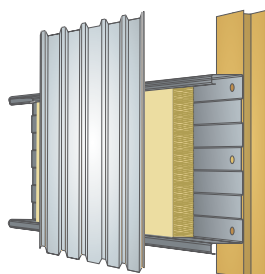
Montarea profilelor de finisaj

Pentru un montaj neîntrerupt al profilelor de finisaj, acestea trebuie etanșezate și montate suprapus. Un kit de etanșare (bandă butilică) este utilizat pentru asigurarea impermeabilității profilelor. Toate procedurile de tăiere trebuie realizate la locul unde se efectuează construcția. Suprapunerea normală este de 10 cm. Direcția suprapunerilor longitudinale va fi determinată de direcția dominantă a vântului și a ploii. Profilele se vor fixa cu șuruburi autofiletante sau autoforante, prevăzute cu o șaibă de etanșare.



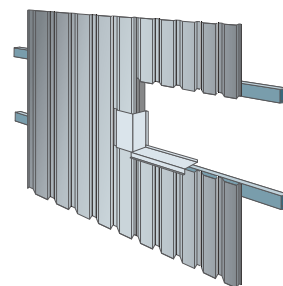
1.

Profile Z



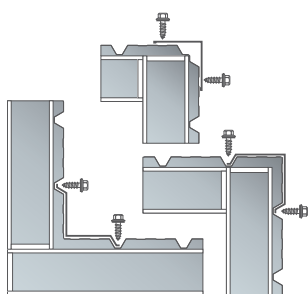
2.

Casetă interioară
Perete dublu izolat



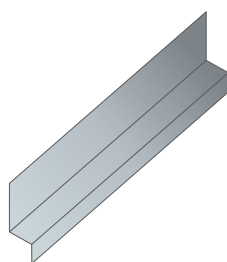
3.

Profile U



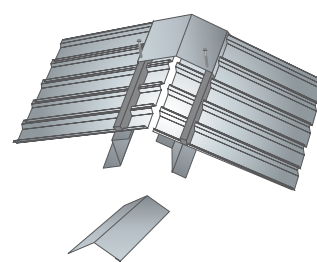
4.

Profil de colț, interior și exterior



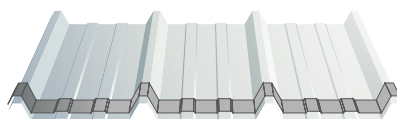
5.

Soclu



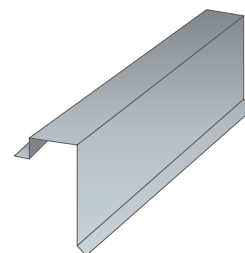
6.

Coamă dublă,
coamă plană



7.

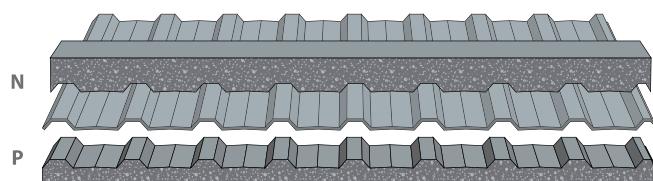
Bandă ușoară din
poliester



8.

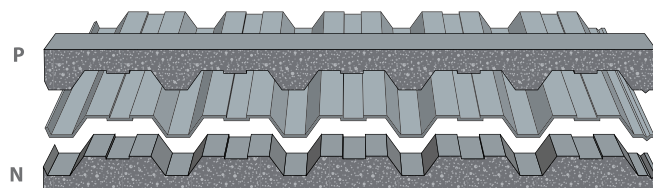
Profil ce facilitează
scurgerea apei

16,5-137,5-1100



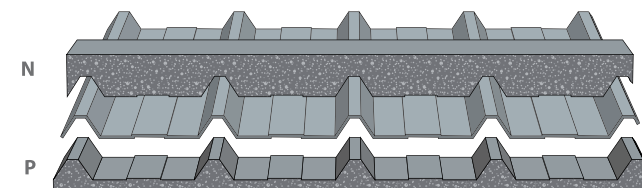
Lățime: 1000 mm

35-207-1035



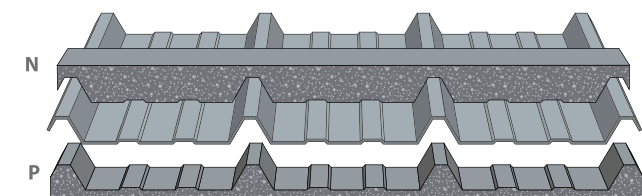
Lățime: 1090 mm

38-250-1000



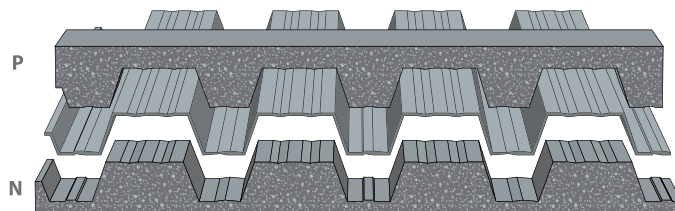
Lățime: 1035 mm

45-333-1000



Lățime: 1070 mm

58-205-820

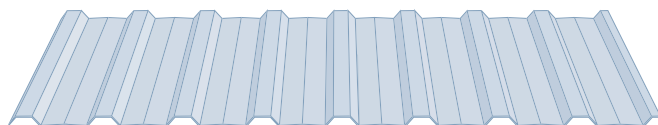


Lățime: 1035 mm

APLICAȚII

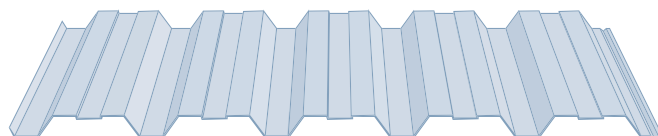
Etanșare între panou și profilele de finisaj.
Permeabilitate la vapori, benzile previn pătrunderea zăpezii, a apei și a păsărilor.

16,5-137,5-1100



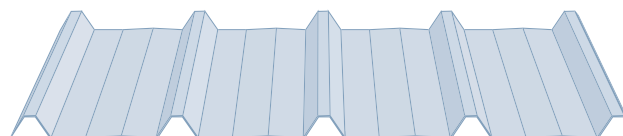
Poliester 450 g/m²
Lungime: 6 m

35-207-1035



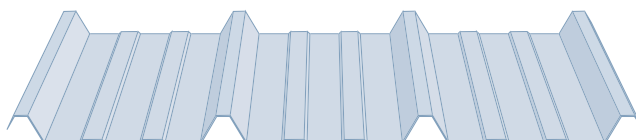
Poliester 450 g/m²
Lungime: 6 m

38-250-1000



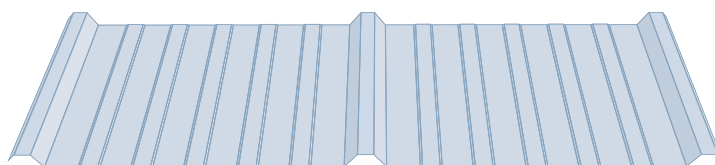
Poliester 450 g/m²
Lungime: 6 m

45-333-1000



Poliester 450 g/m²
Lungime: 6 m

35-500-1000



Poliester 600 g/m²
Lungime: 6 m | 7,6 m

GRECA

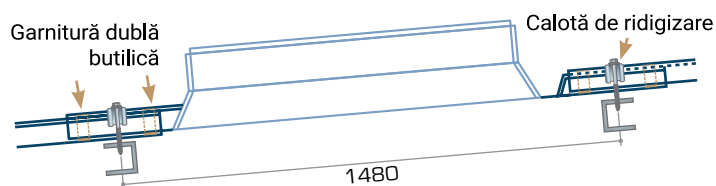
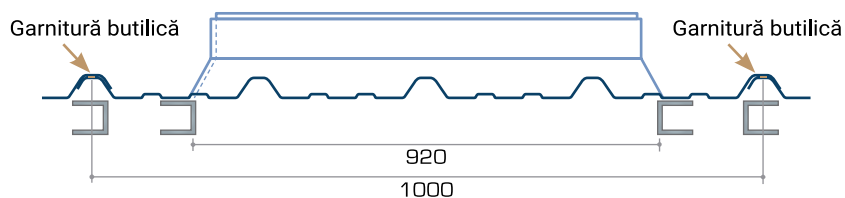
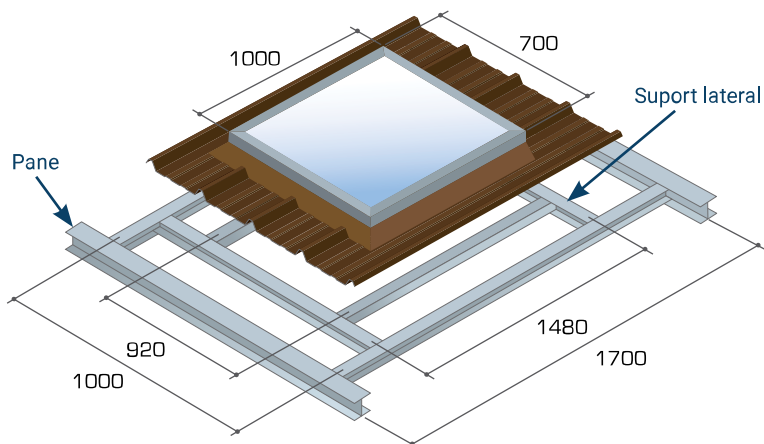


Poliester 600 g/m²
Lungime: 6 m | 7,6 m

CARACTERISTICI PRODUS

| | |
|--------------------------------|--|
| Poliester 450 g/m ² | Întăritură cu folie Melinex la suprafață |
| Poliester 600 g/m ² | Întăritură GRECA sub panou |

Deschidere netă minimă: 1,20 m



APLICAȚII

Luminator, ventilație, desfumare.

CARACTERISTICI PRODUS












| | |
|---------------------------|--|
| Material | Luminator din policarbonat cu pereți dubli |
| Mărime | 1000 x 700 mm |
| Grosime | 10 mm |
| Baza | 1000 x 1700 mm |
| Profile | 45-333-1000 |
| Culoare interioară | Alb |
| Culoare exterioară | RAL 8019 sau RAL 7016 |

MONTAJ

Este esențială montarea unui cadru între pane, ca suport pentru bază.

Fixarea se face cu ajutorul unor calote de rigidizare cu șurub pe partea superioară a coamelor.

Pentru a realiza o bună etanșare a ansamblului, este necesară poziționarea garniturii butilice de etanșare la nivelul învelitorii atât pe direcția transversală cât și pe cea longitudinală.

| | | |
|--|---|---|
| <p>Calotă rigidizare</p> <p>Din aluminiu prevopsit cu etanșare EDPM. Disponibil în toate culorile standard.</p>  | <p>Bandă adezivă IZOBUTYL</p> <p>(15 mm x 60 ml)</p>  | <p>Manșoane etanșare</p> <p>D60 mm – D475 mm</p>  |
| <p>Silicon AQUAFIX</p>  | <p>Burete etanșare autoadezivă (dolie)</p> <p>Universal (lungime 1000 mm)</p>  | <p>Piepten plastic anti-păsări</p> <p>(lungime 1000 mm)</p>  |
| <p>Aluband</p> <p>(100 mm /150 mm / 300 mm x 10 ml)</p>  | <p>Bandă expandabilă IZOLANT</p> <p>(30 X 8/4 mm)</p>  | <p>Vopsea de retuș</p> <p>Disponibil în toate culorile standard 0,25 L</p>  |
| <p>Rolă etanșare horn IZOLEN</p> <p>(0,31 x 5 m)</p>  | <p>Membrană DRIPSTOP</p>  | |

Șuruburi de fixare

ȘURUBURI PENTRU FIXARE PE LEMN - EJOT

Pentru fixare pe lemn sau table din metal < 2 mm

Lățime cheie: 10 mm

Aționare: cap hexagonal

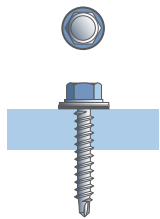
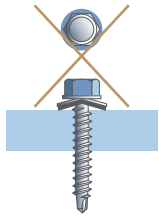
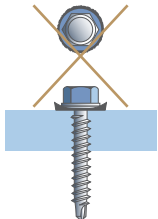
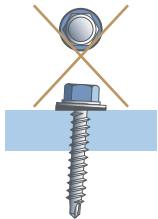
Turația de înșurubare: max. 1500 1/min

Capac din PVC 16 mm (capacele în culori standard sunt incluse în prețul de achiziție)

| CARACTERISTICI TEHNICE | TIP | DIMENSIUNE | |
|---|---------------|--|--|
|  | JA2-6,5 | Ø 6,5 X 19 mm | |
| | JA2-6,5 | Ø 6,5 X 25 mm | |
| | JA2-6,5 | Ø 6,5 X 32 mm | |
| | JA2-6,5 | Ø 6,5 X 38 mm | |
| | JA2-6,5 | Ø 6,5 X 50 mm | |
| | JA2-6,5 | Ø 6,5 X 64 mm | |
| | JA2-6,5 | Ø 6,5 X 75 mm | |
| | JA2-6,5 | Ø 6,5 X 90 mm | |
| | JA2-6,5 | Ø 6,5 X 100 mm | |
| | JA2-6,5 | Ø 6,5 X 125 mm | |
| | JA2-6,5 | Ø 6,5 X 150 mm | |
| | JA2-6,5 | Ø 6,5 X 175 mm | |
| | JA2-6,5 | Ø 6,5 X 200 mm | |
| | JT2-2-6,5 | Ø 6,5 X 35 mm | |
| | JT2-2-6,5 | Ø 6,5 X 50 mm | Autoperforant, fixare pe lemn sau pe metal până în 1,5 mm grosime fără pregătire |
| JT2-2-6,5 | Ø 6,5 X 65 mm | Autoperforant, fixare pe lemn sau pe metal până în 1,5 mm grosime fără pregătire | |
| JT2-2-6,5 | Ø 6,5 X 90 mm | Autoperforant, fixare pe lemn sau pe metal până în 1,5 mm grosime fără pregătire | |

observații

Fixarea șuruburilor și funcția șabei de etanșare

| CORECT | PREA SLAB | PREA STRÂNS | ÎNCLINAT |
|---|--|---|---|
|  |  |  |  |

ȘURUBURI AUTOPERFORANTE - EJOT

Cu spațiu de perforare mare pentru fixare pe oțel < 3 mm

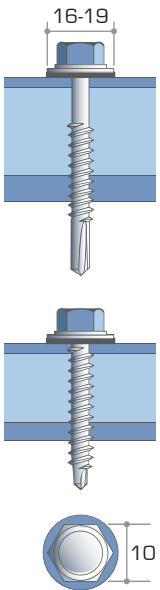
Reducerea spațiului de perforare pentru fixare pe oțel până la maxim 2,5 mm, profile și grinzi Z

Lățime cheie: 10 mm

Acționare: cap hexagonal

Turația de înșurubare: max. 1500 1/min

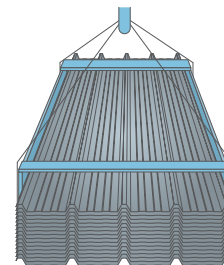
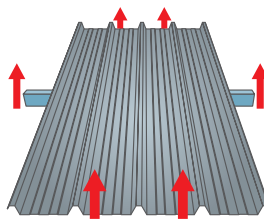
Capac din PVC 16 mm (capacele în culori standard sunt incluse în preț)

| CARACTERISTICI TEHNICE | TIP | DIMENSIUNE | GROSIME DE PERFORARE |
|---|-------------------------|----------------|----------------------|
|  | JT2-6-5,5 | Ø 5,5 X 25 mm | < 5 mm |
| | JT2-6-6,3 | Ø 6,3 X 25 mm | < 5 mm |
| | JT2-6-6,3 | Ø 6,3 X 38 mm | < 5 mm |
| | JT2-6-6,3 | Ø 6,3 X 50 mm | < 5 mm |
| | JT2-12-5,5 (Delta Tone) | Ø 5,5 X 35 mm | < 12 mm |
| | JT2-12-5,5 (Delta Tone) | Ø 5,5 X 50 mm | < 12 mm |
| | JT2-12-5,5 (Delta Tone) | Ø 5,5 X 65 mm | < 12 mm |
| | JT2-12-5,5 (Delta Tone) | Ø 5,5 X 80 mm | < 12 mm |
| | JT2-12-5,5 (Delta Tone) | Ø 5,5 X 110 mm | < 12 mm |
| | JT2-12-5,5 (Delta Tone) | Ø 5,5 X 130 mm | < 12 mm |
| | JT2-12-6,3 | Ø 6,3 X 35 mm | < 12 mm |
| | JT2-12-6,3 | Ø 6,5 X 50 mm | < 12 mm |
| | HS-5,5 | Ø 5,5 X 38 mm | < 12 mm |
| | HS-5,5 | Ø 5,5 X 65 mm | < 12 mm |
| | HS-5,5 | Ø 5,5 X 76 mm | < 12 mm |
| | JT2-18-5,5 | Ø 5,5 X 40 mm | < 16 mm |
| | JT2-18-5,5 | Ø 5,5 X 60 mm | < 16 mm |
| | JT2-18-5,5 | Ø 5,5 X 80 mm | < 16 mm |
| | JT2-18-5,5 | Ø 5,5 X 140 mm | < 16 mm |
| | JT2-18-5,5 | Ø 5,5 X 180 mm | < 16 mm |
| JT2-18-5,5 | Ø 5,5 X 220 mm | < 16 mm | |

Instrucțiuni de manipulare profile metalice

MANIPULARE

- Se recomandă ca profilele să fie transportate pe rând, de către două persoane.
- Profilele metalice cu o lungime de până la 6 m pot fi descărcate cu ajutorul unui motostivuitoar.
- Profilele metalice cu o lungime mai mare de 6 m trebuie descărcate cu o macara. Se recomandă utilizarea unor suporturi suplimentare și protejarea suplimentară a marginilor pentru a împiedica deformarea.
- Pentru descărcarea profilelor cu o lungime de 10 m este recomandată utilizarea unei grinzi, și a unui număr suficient de cabluri de ridicare, astfel încât greutatea să fie distribuită în mod egal.



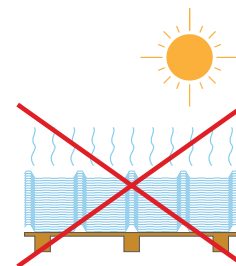
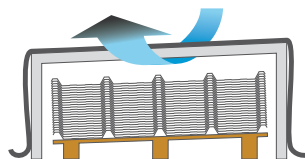
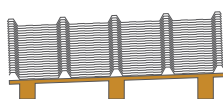
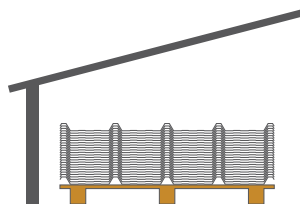
PROTECȚIE ȘI DEPOZITARE

Depozitați întotdeauna profilele într-o locație uscată. Depozitarea sub un acoperiș înclinat este o soluție bună însă doar temporară.

În caz de depozitare la exterior: Este esențial a le depozita prin crearea unei pante, pentru ca apa să se poată drena liber de pe suprafața profilelor.

Alte zone de construcție: Depozitați-le de preferat sub o prelată și asigurați-vă să existe o ventilație suficientă.

Nu depozitați luminatoarele în soare! Luminatoarele trebuie depozitate întotdeauna sub o prelată.

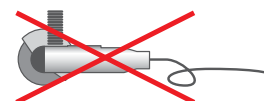
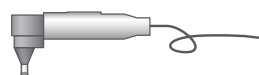


Depozitarea pe termen lung (o lună sau mai mult) trebuie realizată la interior, într-un spațiu uscat.

PROCESARE

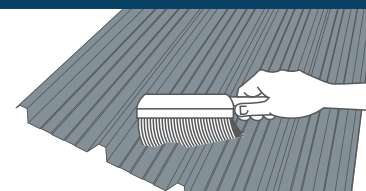
• Este recomandat ca profilele din oțel să fie tăiate cu mașini electrice de șanțat sau cu un fierăstrău circular, la o rotație adecvată și cu discurile corespunzătoare. Nu utilizați niciodată un flex! Marginile tăiate se vor încălzi și vor deveni incandescente, distrugând galvanizarea și stratul de acoperire al panoului.

• Toate reziduurile metalice (așchii) trebuie îndepărtate în timpul instalării cât mai repede și mai bine.



CURĂȚARE

Dacă profilele metalice se murdăresc în timpul instalării, curățați-le cu cantități mari de apă și o perie moale.



TRANSPORT

După consultarea departamentului de vânzări, putem oferi clienților noștri livrări directe.

Reclamațiile referitoare la deficiențele sau defectele ascunse trebuie raportate în maxim 24 ore de la livrare și înainte de instalare.

Instrucțiuni de instalare profile metalice

PANTA ACOPERIȘULUI

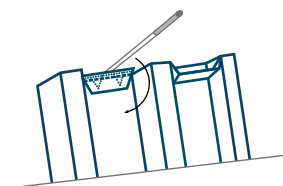
Panta minimă a acoperișului se situează între 5° și $8,7^\circ$.

În cazul în care panta este mai mică, respectați următoarele instrucțiuni:

- Pentru un singur profil metallic de acoperiș = fără suprapuneri transversale
 - Etanșarea suplimentară a suprapunerilor pe lungime trebuie realizată cu bandă butilică
- Conectarea îmbinărilor + fixare mecanică la fiecare 0,40 cm



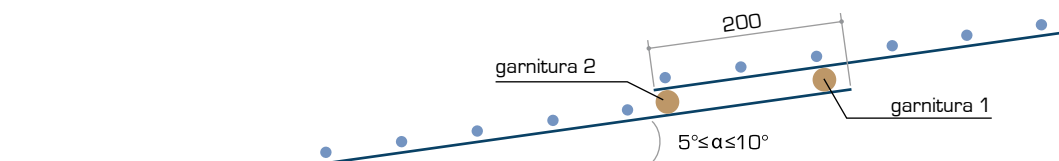
- Profilul metallic trebuie îndoit vertical în dolie, la coama acoperișului



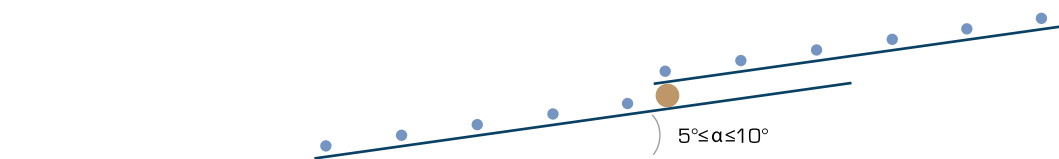
- Pentru profilele duble aplicate pe coamă, trebuie aplicată o bandă de umplere negativă (bandă de spumă) pe ambele părți ale coamei acoperișului

SUPRAPUNERI ȘI IMPERMEABILITATE

În cazul pantelor cuprinse între 5° și 10° , este necesară o suprapunere transversală de 200 mm precum și o etanșare cu două benzi de mastic butilic.

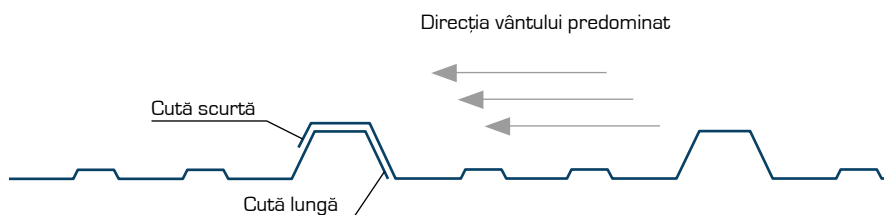


Începând de la pante de 10° este necesară o suprapunere transversală de 200 mm împreună cu o singură bandă de mastic butilic, aplicată la capătul profilului de deasupra.



INSTALARE ÎN FUNCȚIE DE VÂNTUL PREDOMINANT

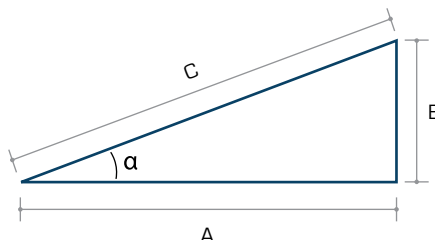
Suprapunerea pe lungime este realizată în funcție de direcția vântului predominant. În cazul suprapunerii pe lungime, marginea profilului cu cuta cea mai scurtă trebuie să se afle întotdeauna deasupra.



TABELE DE CONVERSIE

Formula pentru calcularea LUNGIMII C:

$$C = \sqrt{A^2 + B^2}$$



CONVERSIA PROCENTELOR ÎN GRADE

| LUNGIME A mm | | 1 | 2 | 3 | 4 | 5 | 6 | 7 | 8 | 9 | 10 | 11 | 12 |
|--------------|------|--------------|-------|-------|-------|-------|-------|-------|-------|--------|--------|--------|--------|
| α ° | α % | LUNGIME C mm | | | | | | | | | | | |
| 3 | 5,2 | 1,001 | 2,003 | 3,004 | 4,005 | 5,007 | 6,008 | 7,010 | 8,011 | 9,012 | 10,014 | 11,015 | 12,016 |
| 4 | 7,0 | 1,002 | 2,005 | 3,007 | 4,010 | 5,012 | 6,015 | 7,017 | 8,020 | 9,022 | 10,024 | 11,027 | 12,029 |
| 5 | 8,7 | 1,004 | 2,008 | 3,011 | 4,015 | 5,019 | 6,023 | 7,027 | 8,031 | 9,034 | 10,038 | 11,042 | 12,046 |
| 6 | 10,5 | 1,006 | 2,011 | 3,017 | 4,022 | 5,028 | 6,033 | 7,039 | 8,044 | 9,050 | 10,055 | 11,061 | 12,066 |
| 7 | 12,5 | 1,008 | 2,015 | 3,023 | 4,030 | 5,038 | 6,045 | 7,053 | 8,060 | 9,068 | 10,075 | 11,083 | 12,090 |
| 8 | 14,1 | 1,010 | 2,020 | 3,029 | 4,039 | 5,049 | 6,059 | 7,069 | 8,079 | 9,088 | 10,098 | 11,108 | 12,118 |
| 9 | 15,8 | 1,012 | 2,025 | 3,037 | 4,050 | 5,062 | 6,075 | 7,087 | 8,100 | 9,112 | 10,125 | 11,137 | 12,150 |
| 10 | 17,6 | 1,015 | 2,031 | 3,046 | 4,062 | 5,077 | 6,093 | 7,108 | 8,123 | 9,139 | 10,154 | 11,170 | 12,185 |
| 11 | 19,4 | 1,019 | 2,037 | 3,056 | 4,075 | 5,094 | 6,112 | 7,131 | 8,150 | 9,168 | 10,187 | 11,206 | 12,225 |
| 12 | 21,3 | 1,022 | 2,045 | 3,067 | 4,089 | 5,112 | 6,134 | 7,156 | 8,179 | 9,201 | 10,223 | 11,246 | 12,268 |
| 13 | 23,1 | 1,026 | 2,053 | 3,079 | 4,105 | 5,132 | 6,158 | 7,184 | 8,210 | 9,237 | 10,263 | 11,289 | 12,316 |
| 14 | 24,9 | 1,031 | 2,061 | 3,092 | 4,122 | 5,153 | 6,184 | 7,214 | 8,245 | 9,276 | 10,306 | 11,337 | 12,367 |
| 15 | 26,8 | 1,035 | 2,071 | 3,106 | 4,141 | 5,176 | 6,212 | 7,247 | 8,282 | 9,317 | 10,353 | 11,388 | 12,423 |
| 16 | 28,7 | 1,040 | 2,081 | 3,121 | 4,161 | 5,201 | 6,242 | 7,282 | 8,322 | 9,363 | 10,403 | 11,443 | 12,484 |
| 17 | 30,6 | 1,046 | 2,091 | 3,137 | 4,183 | 5,228 | 6,274 | 7,320 | 8,366 | 9,411 | 10,457 | 11,503 | 12,548 |
| 18 | 32,5 | 1,051 | 2,103 | 3,154 | 4,206 | 5,257 | 6,309 | 7,360 | 8,412 | 9,463 | 10,515 | 11,566 | 12,618 |
| 19 | 34,4 | 1,058 | 2,115 | 3,173 | 4,230 | 5,288 | 6,346 | 7,403 | 8,461 | 9,519 | 10,576 | 11,634 | 12,691 |
| 20 | 36,4 | 1,064 | 2,128 | 3,193 | 4,257 | 5,321 | 6,385 | 7,449 | 8,513 | 9,578 | 10,642 | 11,706 | 12,770 |
| 21 | 38,4 | 1,071 | 2,142 | 3,213 | 4,285 | 5,356 | 6,427 | 7,498 | 8,569 | 9,640 | 10,711 | 11,783 | 12,854 |
| 22 | 40,4 | 1,079 | 2,157 | 3,236 | 4,314 | 5,393 | 6,471 | 7,550 | 8,628 | 9,707 | 10,785 | 11,864 | 12,942 |
| 23 | 42,4 | 1,086 | 2,173 | 3,259 | 4,345 | 5,432 | 6,518 | 7,605 | 8,691 | 9,777 | 10,864 | 11,950 | 13,036 |
| 24 | 44,5 | 1,095 | 2,189 | 3,284 | 4,379 | 5,473 | 6,568 | 7,662 | 8,757 | 9,852 | 10,946 | 12,041 | 13,136 |
| 25 | 46,6 | 1,103 | 2,207 | 3,310 | 4,414 | 5,517 | 6,620 | 7,724 | 8,827 | 9,930 | 11,034 | 12,137 | 13,241 |
| 26 | 48,8 | 1,113 | 2,225 | 3,338 | 4,450 | 5,563 | 6,676 | 7,788 | 8,901 | 10,013 | 11,126 | 12,239 | 13,351 |
| 27 | 51,0 | 1,122 | 2,245 | 3,367 | 4,489 | 5,612 | 6,734 | 7,856 | 8,979 | 10,101 | 11,223 | 12,346 | 13,468 |
| 28 | 53,2 | 1,133 | 2,265 | 3,398 | 4,530 | 5,663 | 6,795 | 7,928 | 9,061 | 10,193 | 11,326 | 12,458 | 13,591 |
| 29 | 55,4 | 1,143 | 2,287 | 3,430 | 4,573 | 5,717 | 6,860 | 8,003 | 9,147 | 10,290 | 11,434 | 12,577 | 13,720 |
| 30 | 57,7 | 1,155 | 2,309 | 3,464 | 4,619 | 5,774 | 6,928 | 8,083 | 9,238 | 10,392 | 11,547 | 12,702 | 13,856 |

CONVERSIA LUNGIMILOR A ȘI B

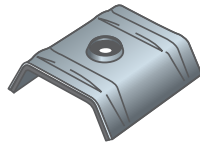
| LUNGIME A mm | | 1 | 2 | 3 | 4 | 5 | 6 | 7 | 8 | 9 | 10 | 11 | 12 |
|---------------|--|--------------|-------|-------|-------|-------|-------|-------|-------|-------|--------|--------|--------|
| ÎNĂLȚIME B mm | | LUNGIME C mm | | | | | | | | | | | |
| 0,250 | | 1,031 | 2,016 | 3,010 | 4,008 | 5,006 | 6,005 | 7,004 | 8,004 | 9,003 | 10,003 | 11,003 | 12,003 |
| 0,500 | | 1,118 | 2,062 | 3,041 | 4,031 | 5,025 | 6,021 | 7,018 | 8,016 | 9,014 | 10,012 | 11,011 | 12,010 |
| 0,750 | | 1,250 | 2,136 | 3,092 | 4,070 | 5,056 | 6,047 | 7,040 | 8,035 | 9,031 | 10,028 | 11,026 | 12,023 |
| 1,000 | | 1,414 | 2,236 | 3,162 | 4,123 | 5,099 | 6,083 | 7,071 | 8,062 | 9,055 | 10,050 | 11,045 | 12,042 |
| 1,250 | | 1,601 | 2,358 | 3,250 | 4,191 | 5,154 | 6,129 | 7,111 | 8,097 | 9,086 | 10,078 | 11,071 | 12,065 |
| 1,500 | | 1,803 | 2,500 | 3,354 | 4,272 | 5,220 | 6,185 | 7,159 | 8,139 | 9,124 | 10,112 | 11,102 | 12,093 |
| 1,750 | | 2,016 | 2,658 | 3,473 | 4,366 | 5,297 | 6,250 | 7,215 | 8,189 | 9,169 | 10,152 | 11,138 | 12,127 |
| 2,000 | | 2,236 | 2,828 | 3,606 | 4,472 | 5,385 | 6,325 | 7,280 | 8,246 | 9,220 | 10,198 | 11,180 | 12,166 |
| 2,250 | | 2,462 | 3,010 | 3,750 | 4,589 | 5,483 | 6,408 | 7,353 | 8,310 | 9,277 | 10,250 | 11,228 | 12,209 |
| 2,500 | | 2,693 | 3,202 | 3,905 | 4,717 | 5,590 | 6,500 | 7,433 | 8,382 | 9,341 | 10,308 | 11,281 | 12,258 |

Instrucțiuni de instalare profile metalice

FIXARE

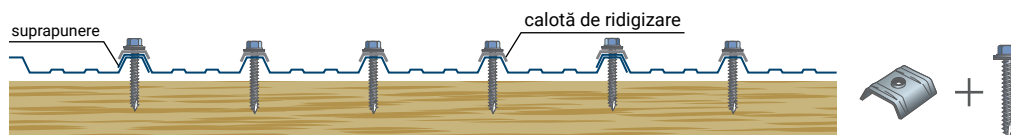
CALOTĂ DE RIDIGIZARE DIN ALUMINIU PREVOPSIT CU ETANȘARE EDPM.

Pentru fixare se recomandă utilizarea unei calote de ridigizare sub șurub. Astfel este împiedicată penetrarea apei prin șurub, precum și deformarea profilului metalic.



MONTAREA ACOPERIȘULUI PE GRINZI DE LEMN

În cazul montării unui acoperiș, este de preferat ca fixarea să se realizeze în partea de sus a cutelor. În cazul în care montarea se face pe un cadru de lemn, nu este necesară realizarea de găuri în prealabil. Puteți face o gaură de dimensiuni mici cu o lovitură puternică apoi utilizați șuruburi autopercutante pentru fixare. Fixați fiecare cută de la ambele capete ale suprapunerii. În rest șuruburile sunt distribuite uniform.



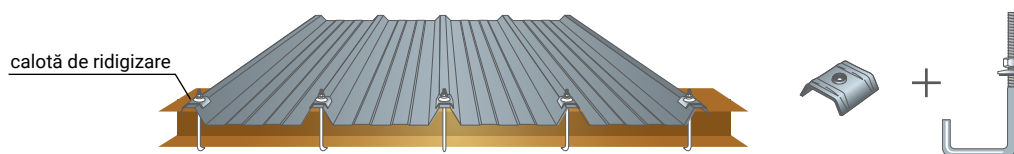
MONTAREA ACOPERIȘULUI PE GRINZI DE OȚEL

La montarea acoperișului pe un cadru de oțel, nu este necesară realizarea de găuri prealabile în cazul în care sunt utilizate șuruburi autopercutante pentru fixare.



MONTAREA ACOPERIȘULUI CU ȘURUBURI CÂRLIG ȘI PIULIȚE

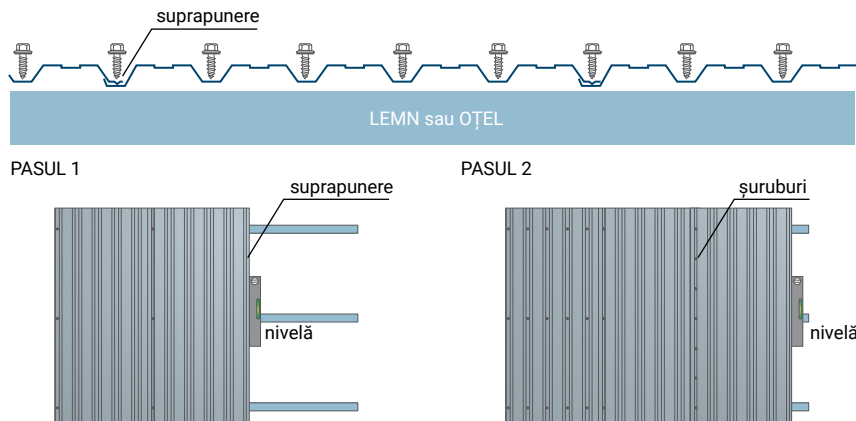
Tipuri de șurub cârlig:



FIXARE

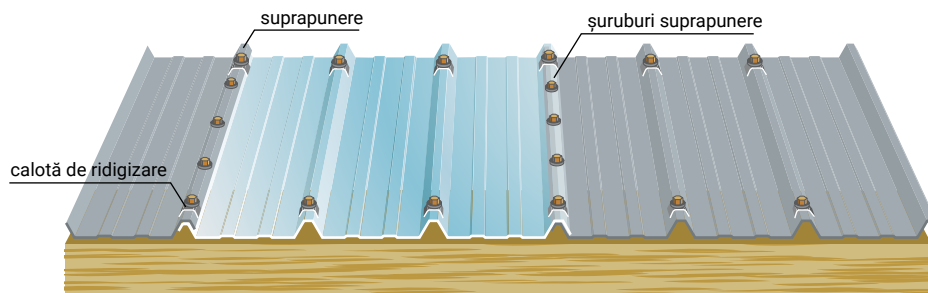
MONTAREA PEREȚILOR CU GRINZI DE OȚEL SAU LEMN

În cazul montării pereților, este recomandată utilizarea unei nivele pentru a vă asigura că profilele sunt perfect drepte. Realizați prinderea la suprapunere și în valea cutelor. Numai apoi este finalizată montarea profilului anterior. Astfel evitați riscul de deformare și de distrugere a profilelor. Panourile de perete trebuie fixate de fiecare profil.



INSTALAREA LUMINATORULUI PE ACOPERIȘ

1. Luminatoarele depozitate pe șantier trebuie complet ferite de lumina soarelui, pentru a preveni riscul de deformare prin încălzire. Acest risc dispare după montare.
2. Pentru a tăia profilele luminatoare fără bavură, procedați după cum urmează:
 - Tăiere manuală: utilizați un fierăstrău cu dinți fini.
 - Tăiere mecanică: utilizați un fierăstrău circular cu o viteză maximă de 2500 rpm.
3. În funcție de distanța între punctele de fixare, diametrul găurilor făcute în profilul de poliester trebuie să fie cu 2 mm mai mare decât diametrul șuruburilor utilizate pentru prindere. Astfel evitați riscul de distrugere a luminatoarelor din cauza dilatării și contractării la temperaturi diferite. De obicei dilatarea pe lungime apare pe direcția de scurgere a apei.
4. Distanța dintre grinzi nu trebuie să depășească 1,20 m în zone normale și 1 m în zone în care acoperișurile sunt expuse la condiții atmosferice neobișnuite (regiuni de coastă sau de munte).
5. Pentru a preveni deformarea luminatoarelor, șuruburile și bolțurile nu trebuie să intre în contact cu profilul de poliester. În acest scop trebuie să utilizați calote de rigidizare din aluminiu. Șuruburile sunt strânse până la panou, suficient de mult pentru ca partea goală a cutei să fie împinsă în jos. Șuruburile nu trebuie strânse prea tare. Acest lucru ar putea duce la deformarea cutelor.
6. Suprapunerile pe lungime se realizează pe o singură cută. În cazul unei pante de 8° până la 15°, inclusiv, cu benzi de mastic, suprapunerea transversală poate ajunge la 200 mm, între 100 - 200 mm pentru pante mai mari de 15°.

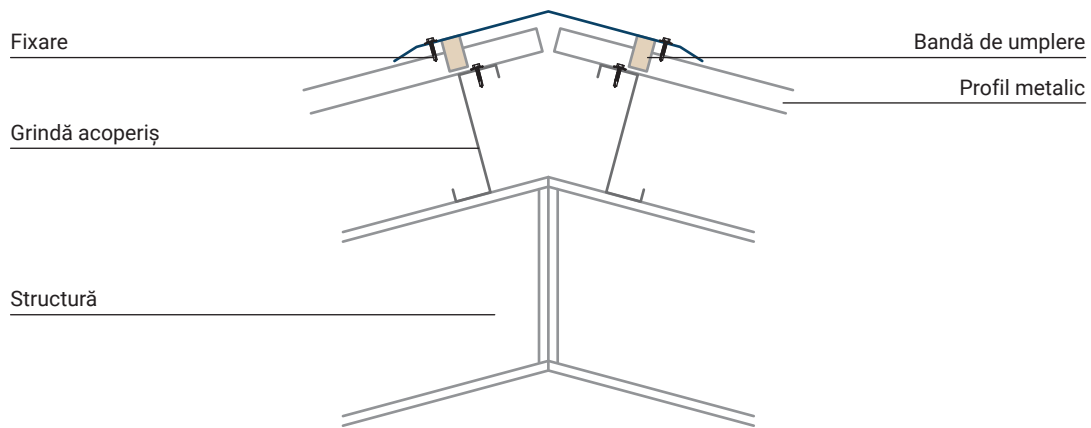


ATENȚIE! ESTE INTERZIS MERSUL PE BENZILE LUMINATOARE DIN POLIESTER.

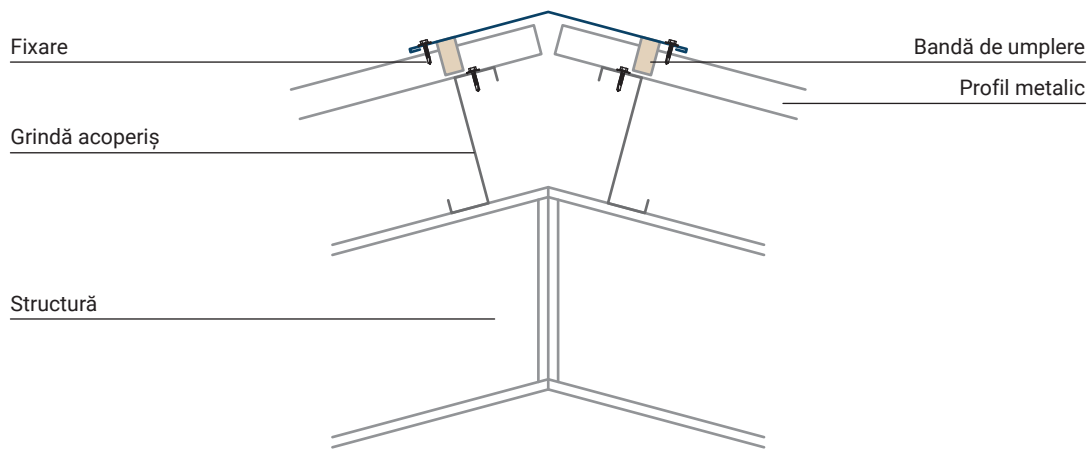
Detalii instalare profile finisaj Acoperișuri din profile metalice

1. COAMĂ

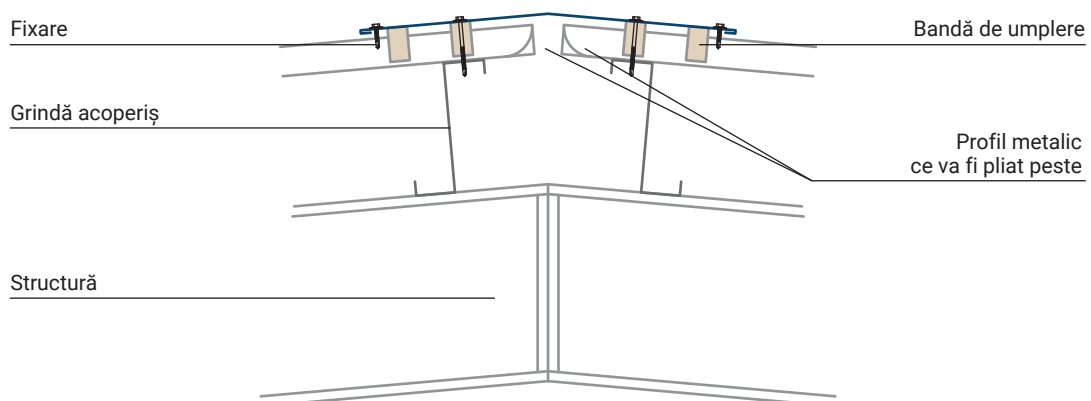
1.1. COAMĂ



1.2. COAMĂ CU AMBUTISARE

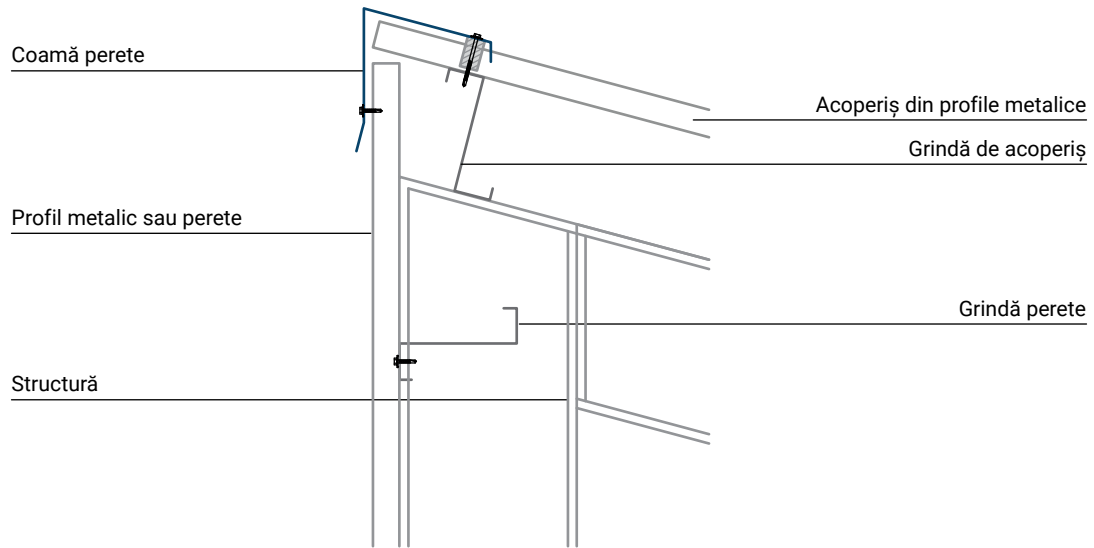


1.3. COAMĂ CU PANTĂ FOARTE MICĂ A ACOPERIȘULUI



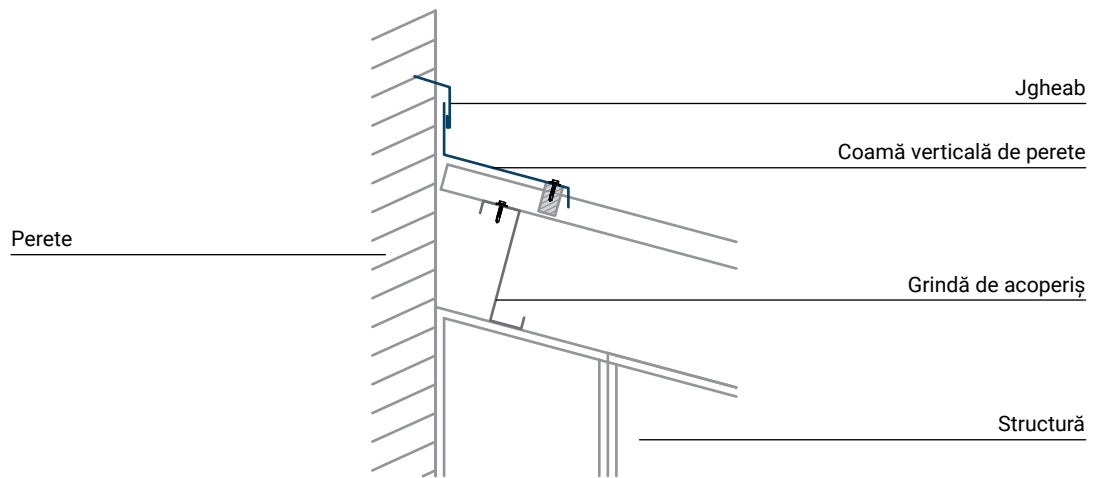
2. COAMA PERETELUI

2.1. CU JGHEAB PENTRU SCURGEREA APEI

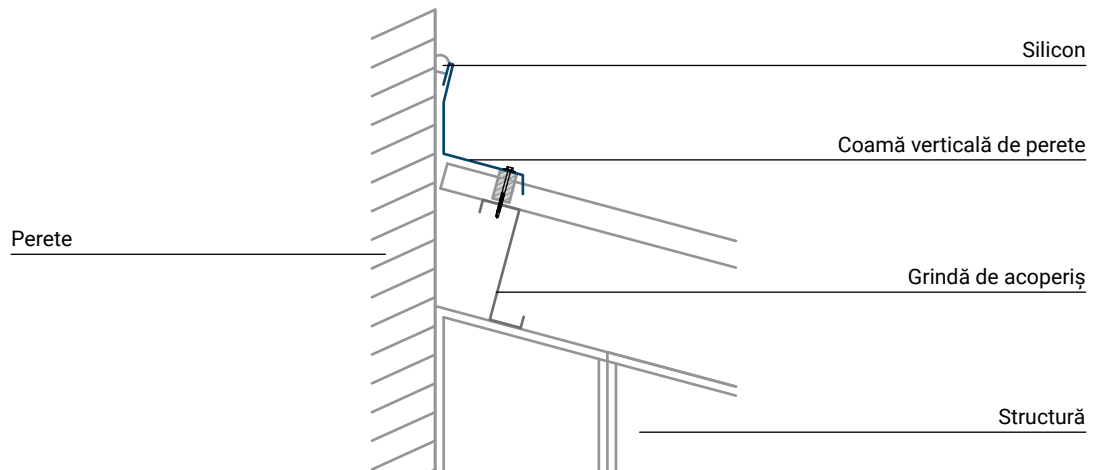


3. COAMĂ VERTICALĂ A PERETELUI

3.1. CU JGHEAB

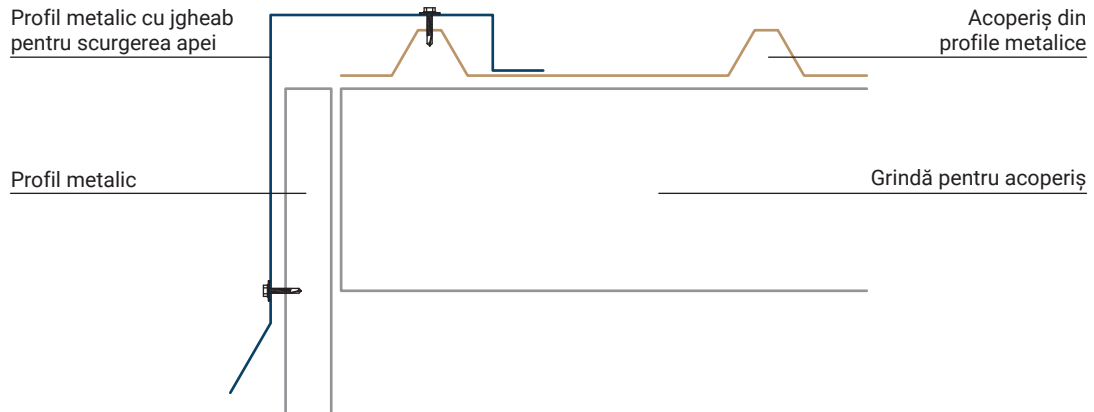


3.2. ETANȘATĂ CU CHIT



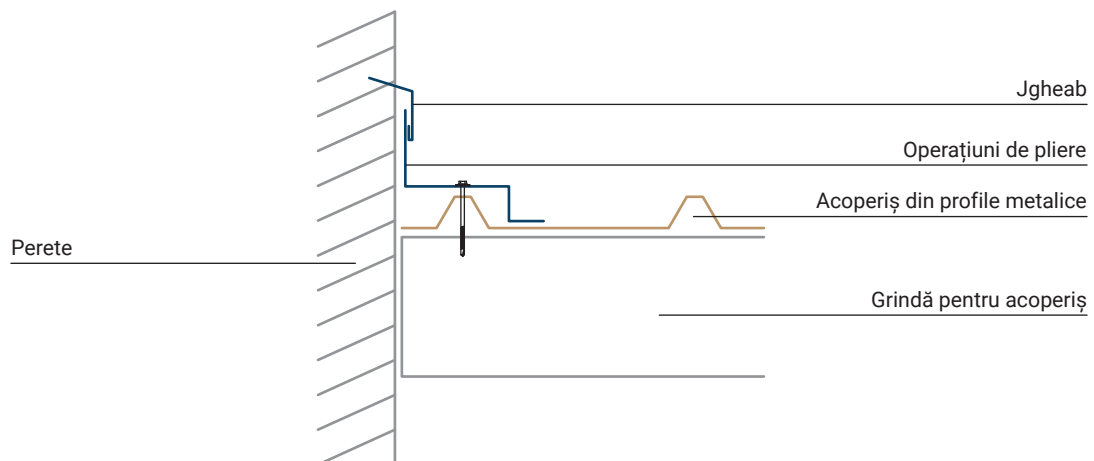
4. PANOURI

4.1. CU JGHEAB PENTRU SCURGEREA APEI

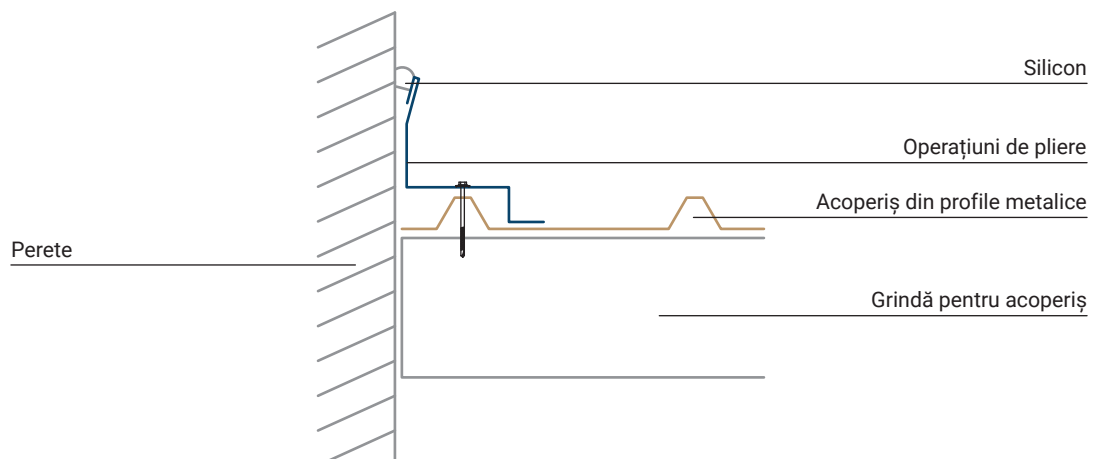


5. CONEXIUNE LATERALĂ PENTRU FAȚADĂ

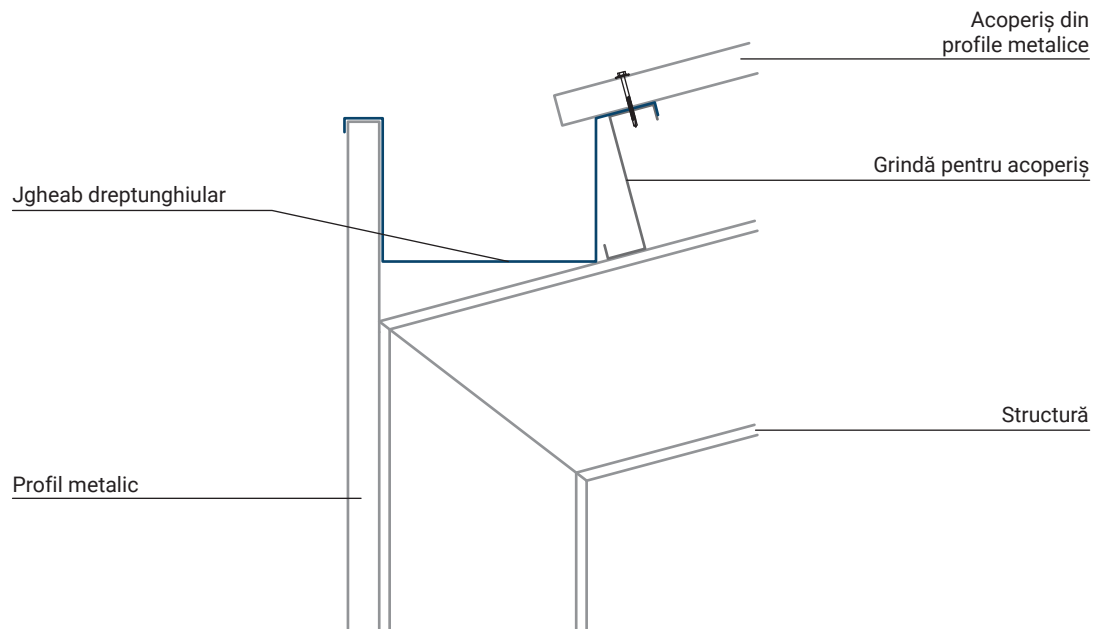
5.1. CU JGHEAB



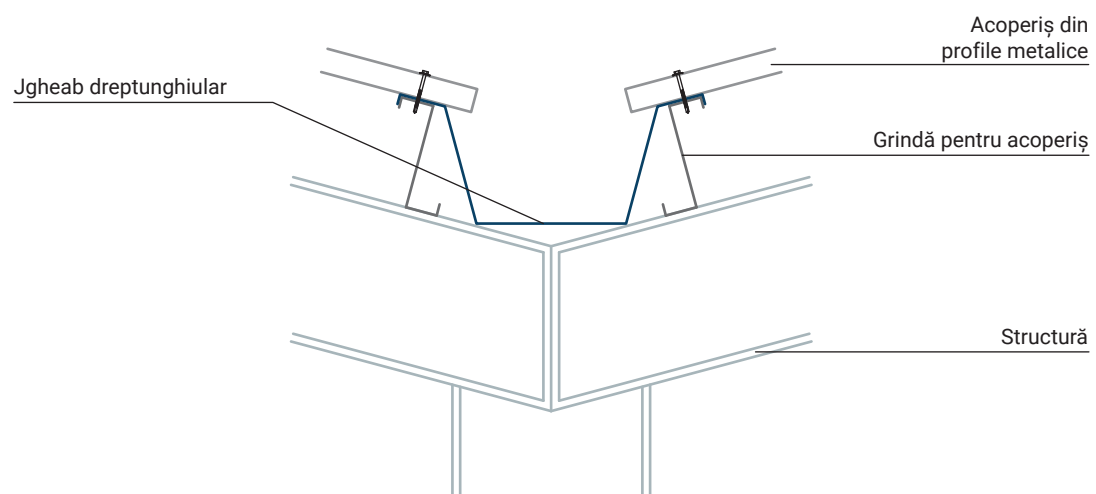
5.2. ETANȘATĂ CU CHIT



6. JGHEAB DREPTUNGHILAR

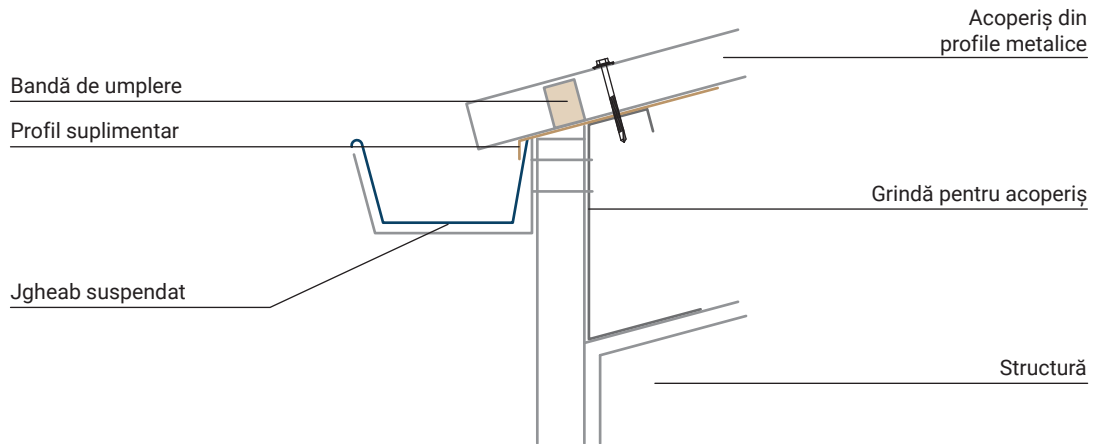


7. JGHEAB DREPTUNGHILAR LA MIJLOC

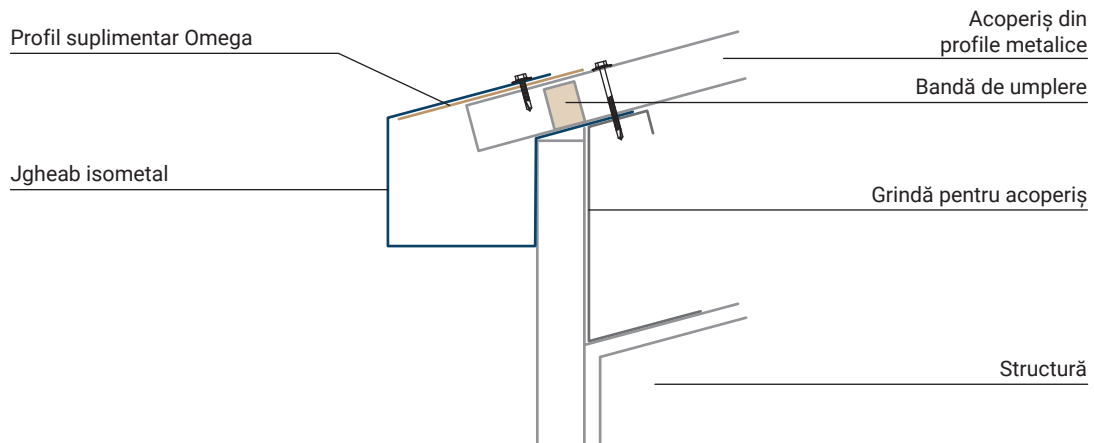


8. JGHEAB SUSPENDAT

8.1. CU PERETE DIN PROFILE METALICE



8.2. JGHEAB ISOMETAL

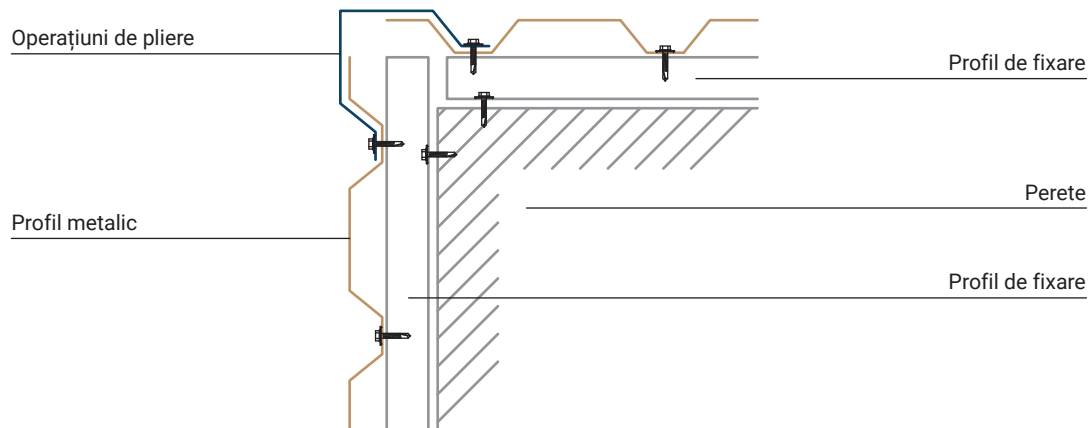


Detalii instalare profile finisaj

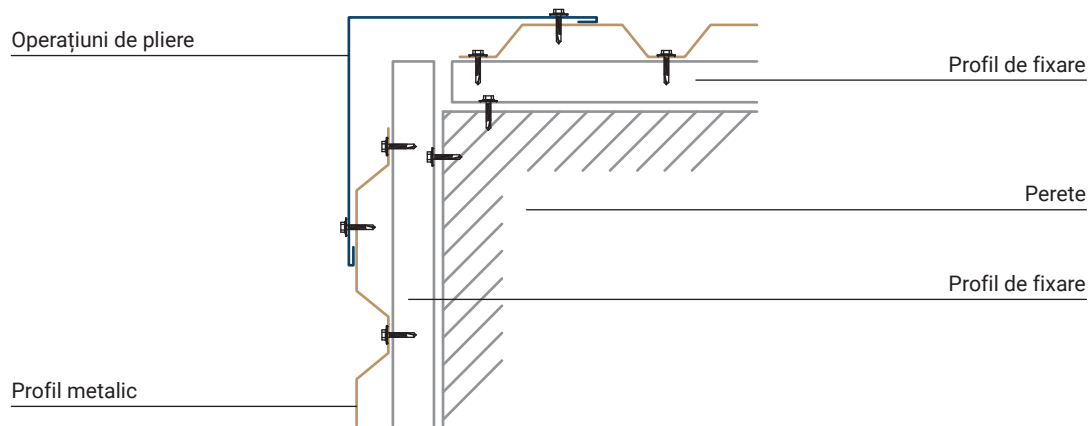
Profile metalice pentru perete

1. PROFIL METALIC, MONTAJ PE VERTICALĂ PE FAȚADĂ EXISTENTĂ

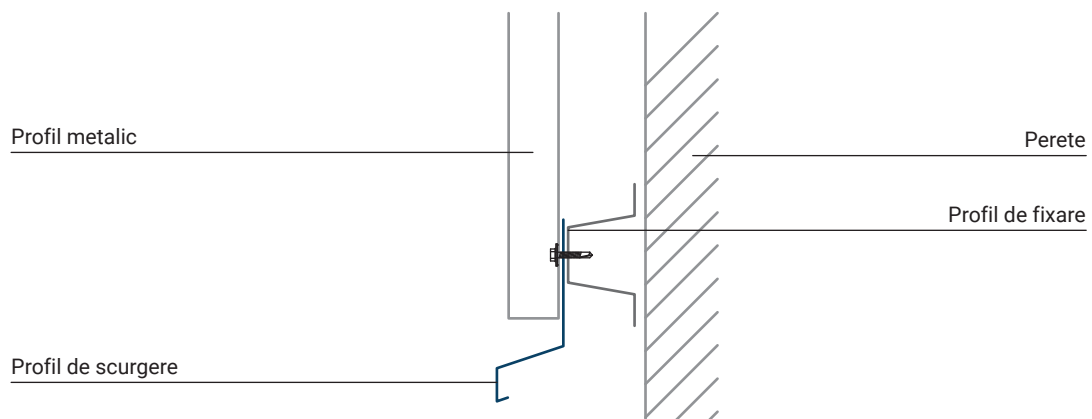
1.1. REALIZARE A COLȚULUI PLIAT ÎN FUNCȚIE DE PROFIL



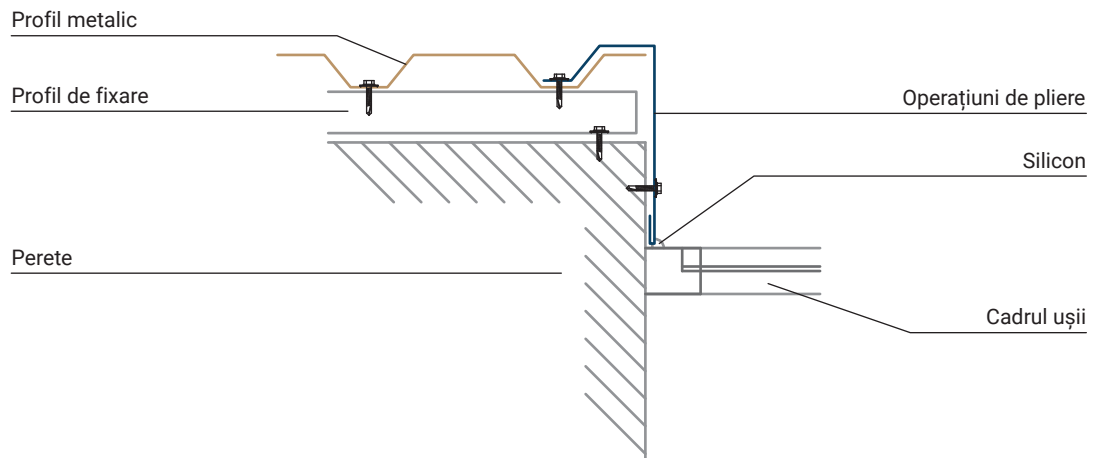
1.2. REALIZARE A COLȚULUI CU UNGHI DREPT



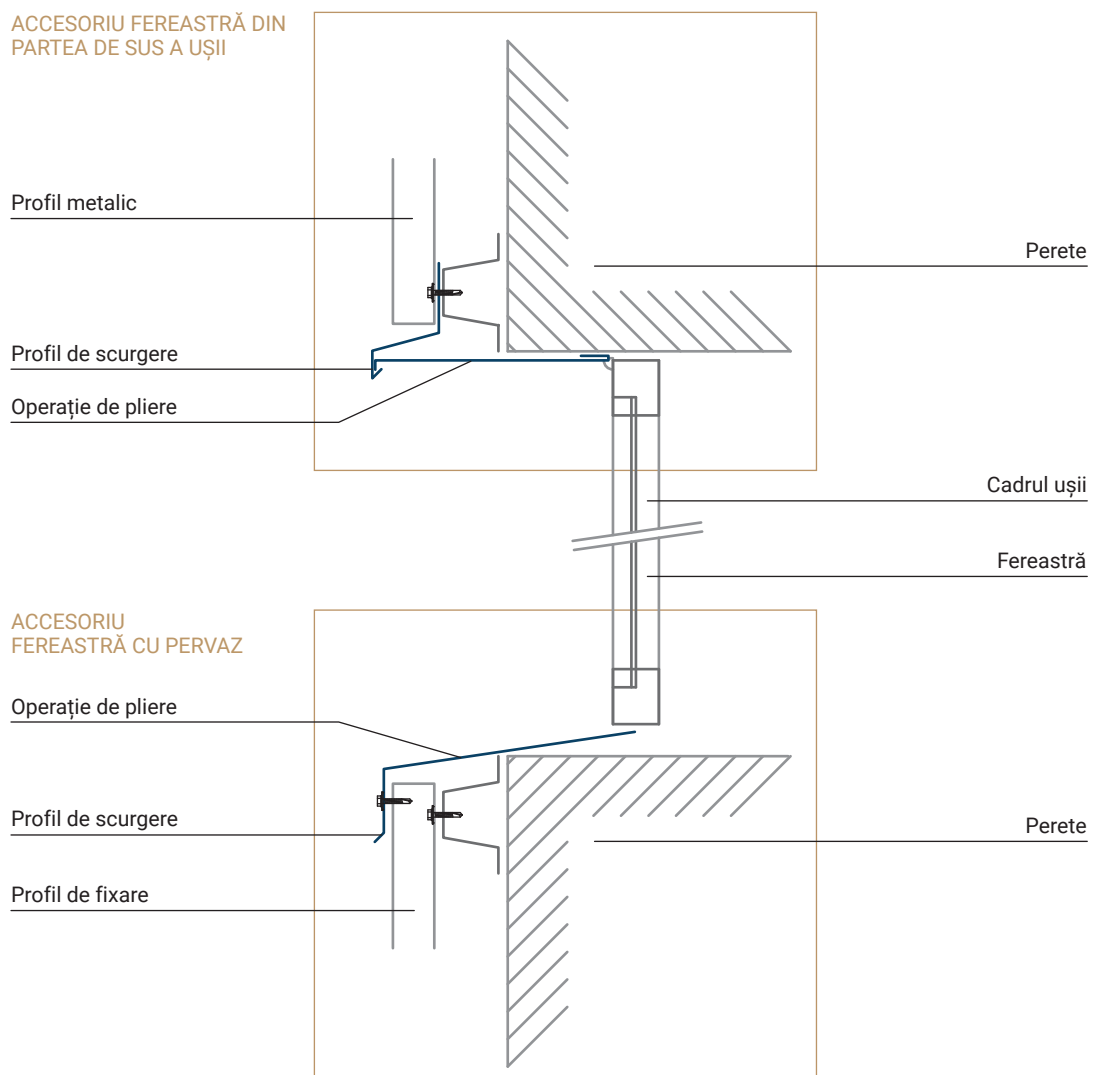
1.3. PROFIL DE SCURGERE



1.4. ACCESORIU FEREASTRĂ LATERALĂ SAU UȘĂ PLIATĂ CONFORM PROFILULUI

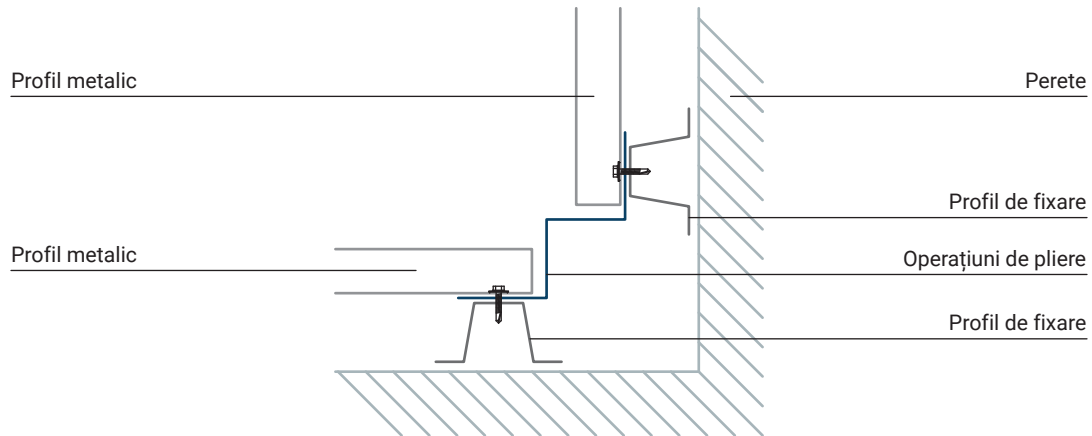


1.5. ACCESORIU FEREASTRĂ SAU UȘĂ

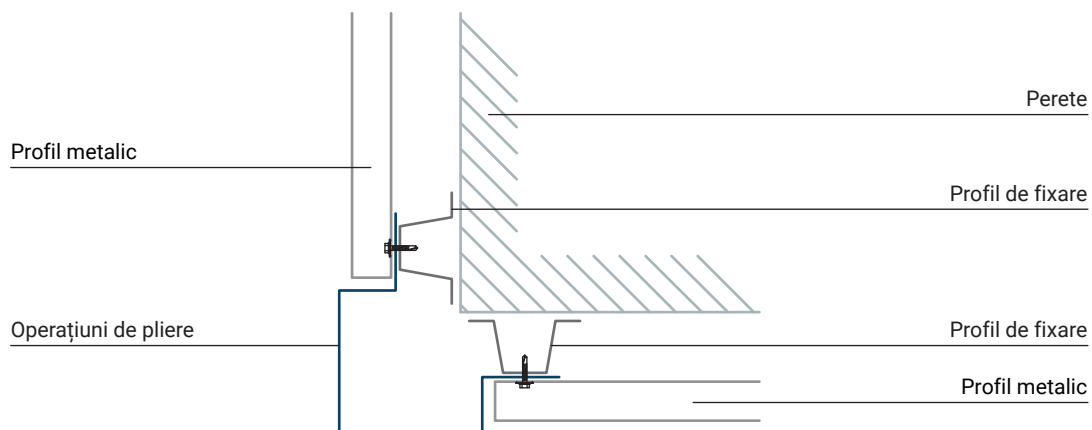


2. PROFIL METALIC, MONTAJ PE ORIZONTALĂ PE FAȚADĂ EXISTENTĂ

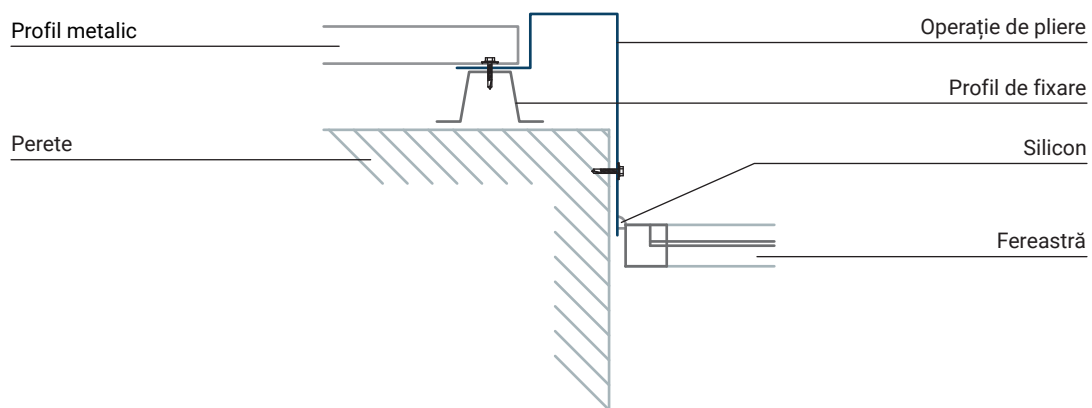
2.1. COLȚ INTERIOR



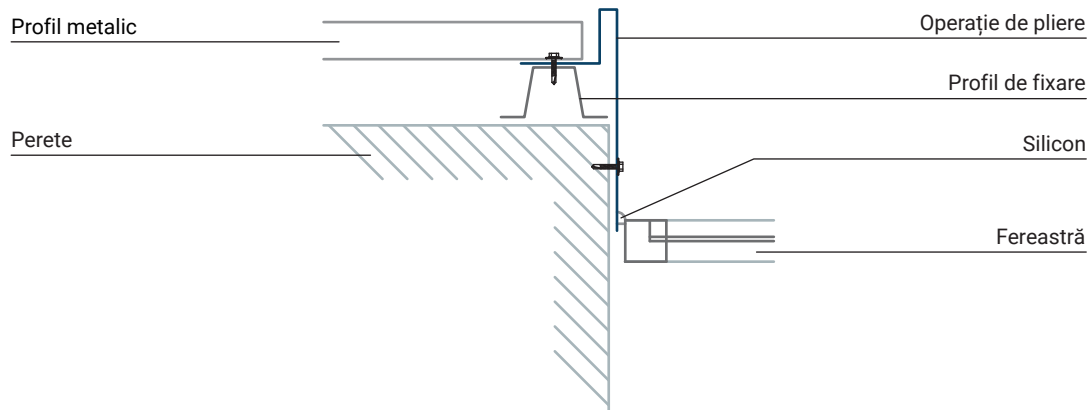
2.2. COLȚ EXTERIOR



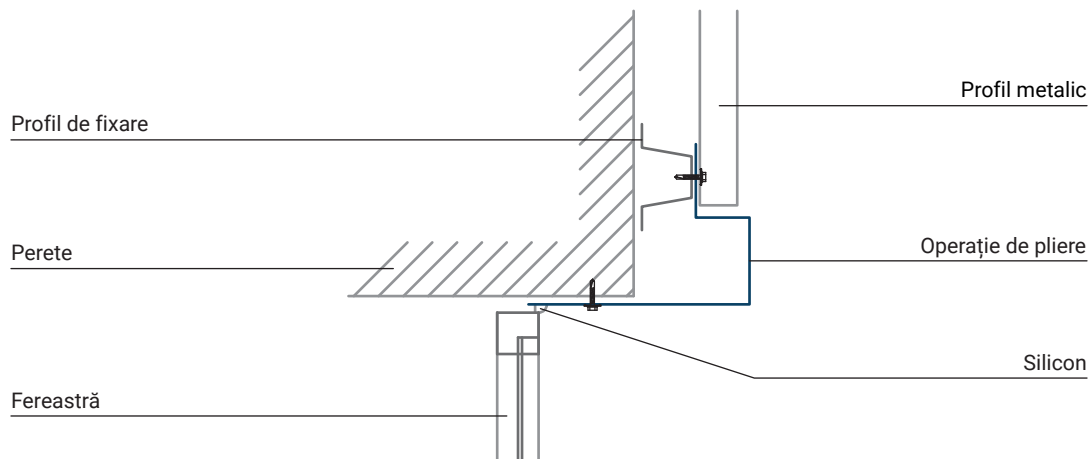
2.3. ACCESORIU FEREASTRĂ LATERALĂ (DESCHIDERE EVIDENȚIATĂ)



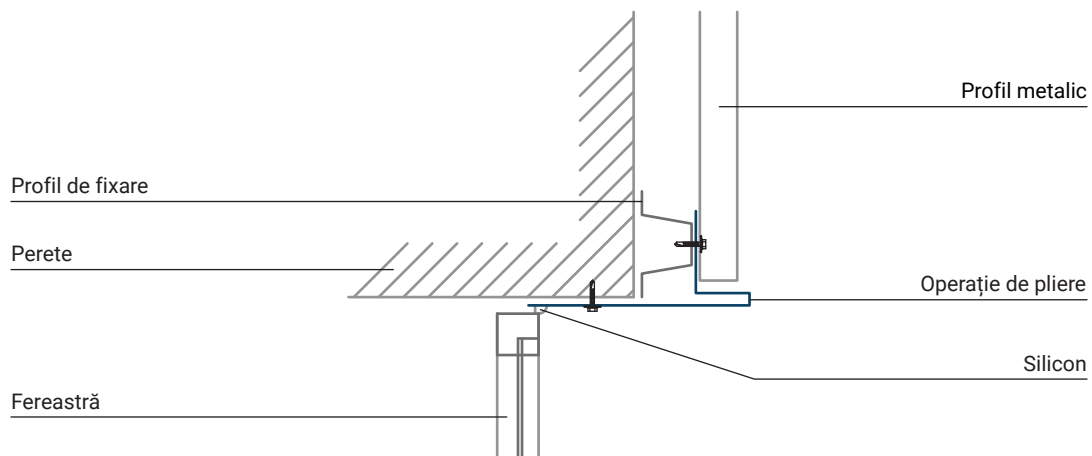
2.4. ACCESORIU FEREASTRĂ LATERALĂ (DESCHIDERE NEEVIDENȚIATĂ)



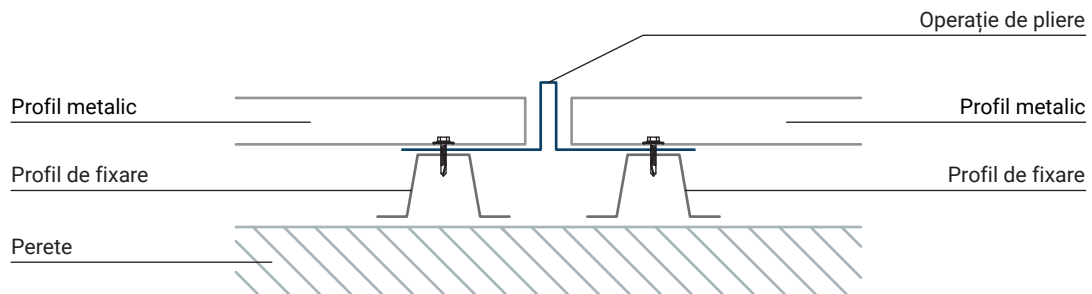
2.5. ACCESORIU FEREASTRĂ SUPERIOARĂ (DESCHIDERE EVIDENȚIATĂ)



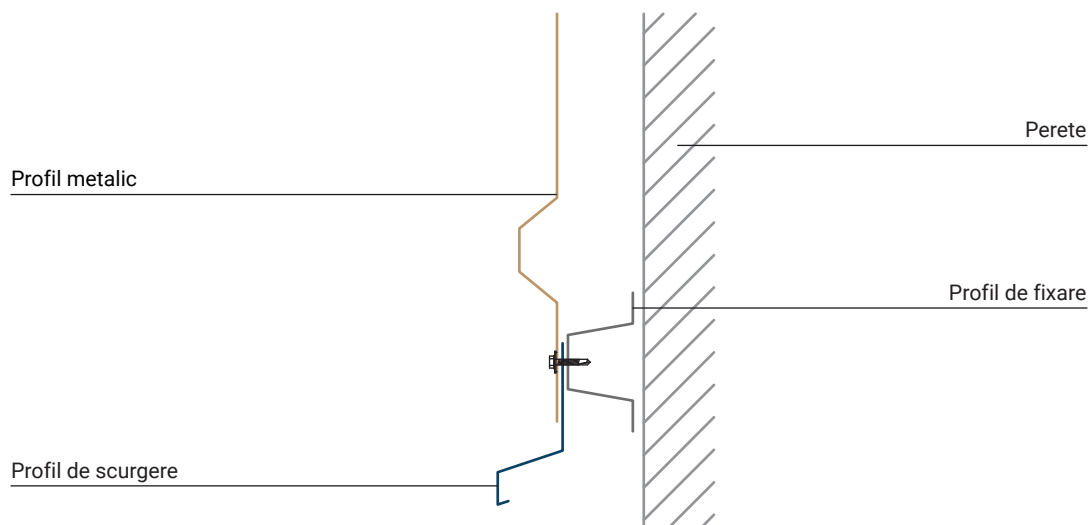
2.6. ACCESORIU FEREASTRĂ SUPERIOARĂ (DESCHIDERE NEEVIDENȚIATĂ)



2.7. PROFIL DE ÎMBINARE

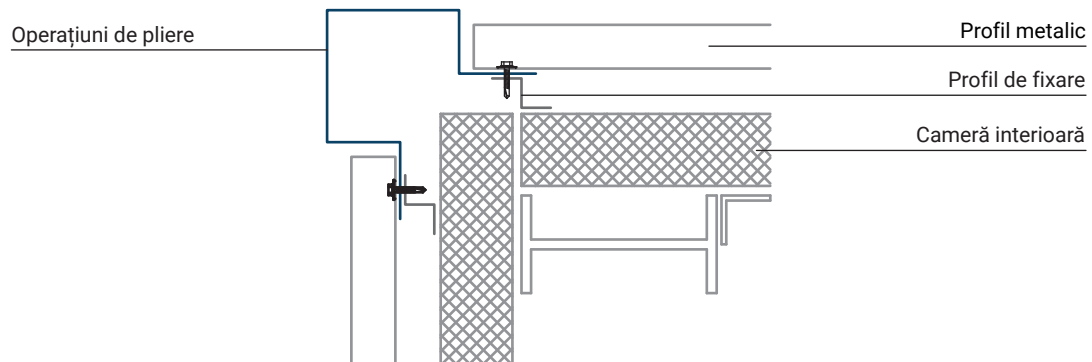


2.8. PROFIL DE SCURGERE

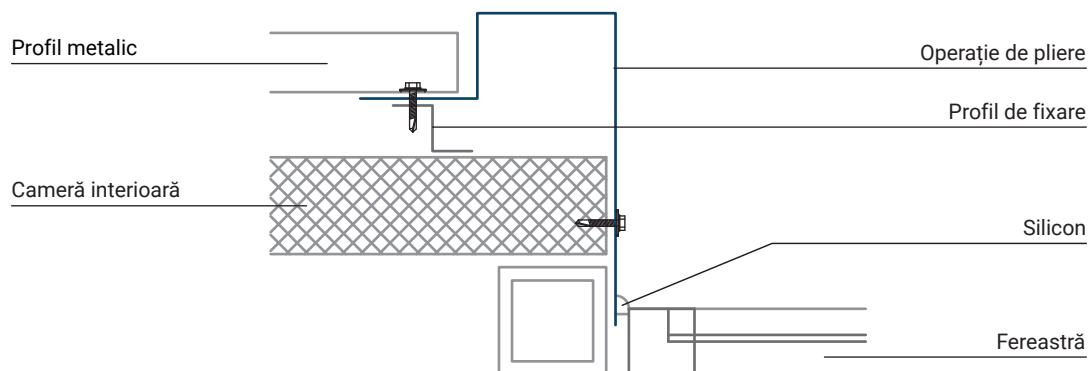


3. PROFIL METALIC, MONTAJ PE ORIZONTALĂ ÎN CAMERA INTERIOARĂ

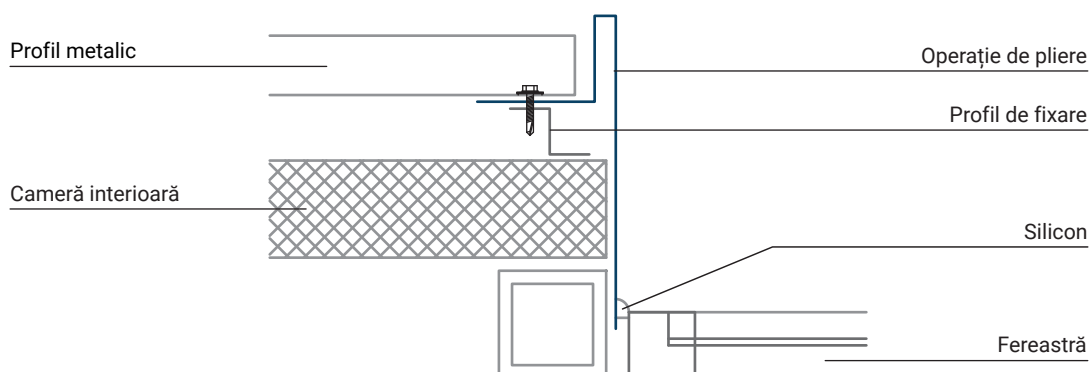
3.1. COLȚ EXTERIOR



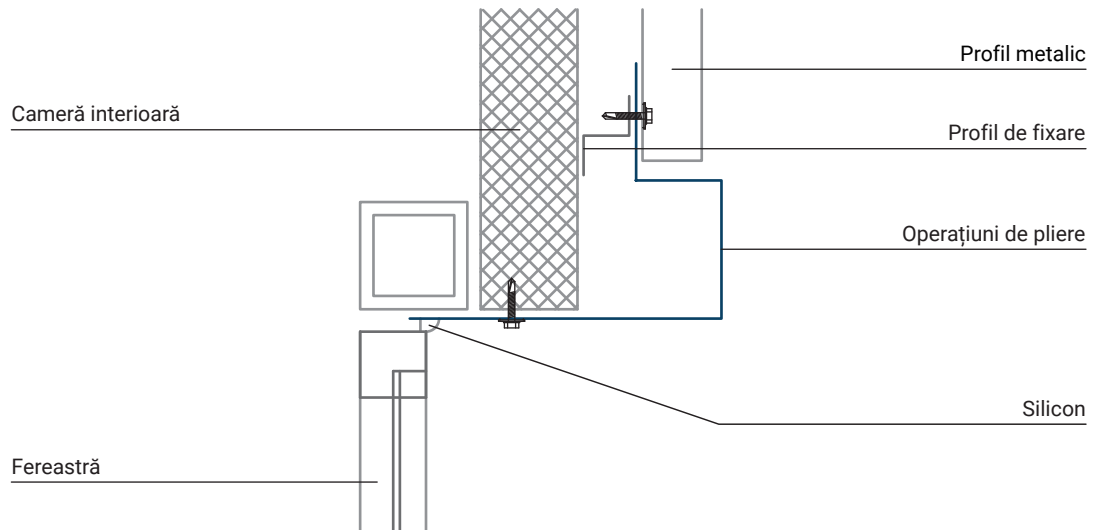
3.2. ACCESORIU FEREASTRĂ LATERALĂ (DESCHIDERE EVIDENȚIATĂ)



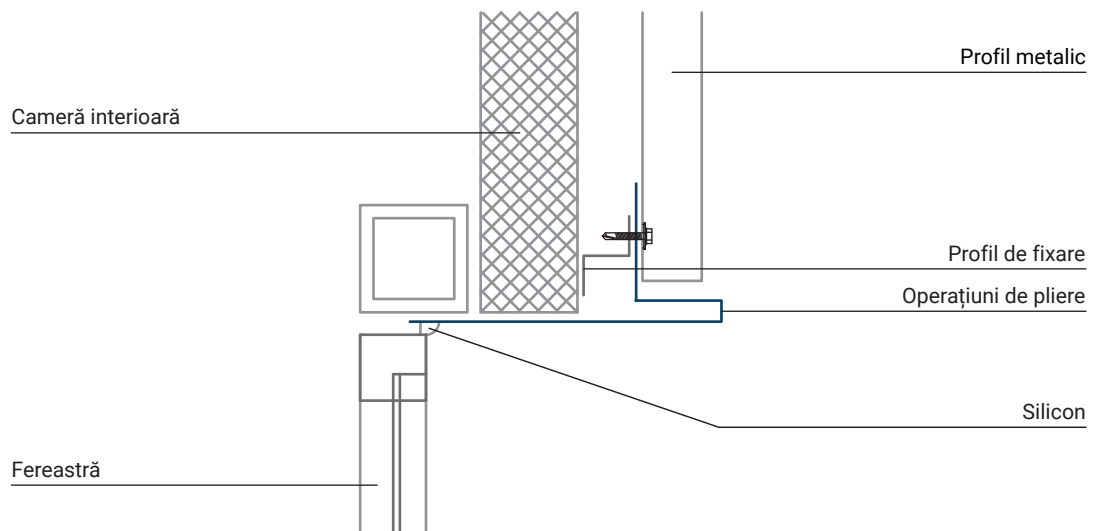
3.3. ACCESORIU FEREASTRĂ LATERALĂ (DESCHIDERE NEEVIDENȚIATĂ)



3.4. ACCESORIU FEREASTRĂ SUPERIOARĂ (DESCHIDERE EVIDENȚIATĂ)



3.5. ACCESORIU FEREASTRĂ SUPERIOARĂ (DESCHIDERE NEEVIDENȚIATĂ)





09-2024-v2

JORISIDE.RO



JORISIDE
THE STEEL FUTURE

Str. Principală nr. 58, 305100, Buziaș, jud. Timiș
Str. Milano nr. 15, 070000, Buftea, jud. Ilfov

0256 307 700
office@jorisode.ro